

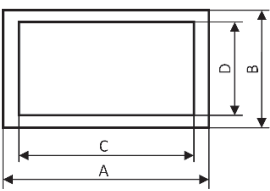
LANȚURI PORTCABLU CABLE CARRIER CHAIN (ENERGY CHAIN)

CUPRINS / T.O.C.

Prezentare lanțuri portcablu / Overview energy chains	2
Jgheaburi de ghidare lanț portcablu / Energy chain guides	10
Lanț portcablu CPS (lanțuri portcablu miniatură) / CPS CABLE CHAIN (miniature energy chains)	11
Lanțuri portcablu din material plastic tip SHIFT CHAIN / SHIFT CHAIN type plastic energy chains	24
Lanțuri portcablu din material plastic tip SABIN CHAIN / SABIN CHAIN type plastic energy chains	75
Alte tipuri de lanțuri SABIN CHAIN / Other type of SABIN chains	101
Întreținere și instalare / Maintenance and installation	102
Tuburi de protecție cablu și racorduri pentru tuburi de protecție / Cable protection tubes and tube connectors	104



Tabel de prezentare generală lanțuri portcablu Energy chain overview table

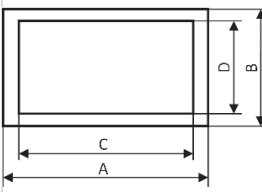
Date Datas		CPS CABLECHAIN																
		CPS 015				CPS 020				CPS 030				CPS 033				
		CPS 015.06	CPS 015.10	CPS 015.15	CPS 015.20	CSP 020.15	CSP 020.20	CSP 020.30	CPS 020.40	CPS 030.15	CPS 030.25	CPS 030.35	CPS 030.50	CPS 033.27	CPS 033.37	CPS 033.47	CPS 033.67	CPS 033.77
	A	12,6	16,6	21,6	26,6	24	29	39	49	29	39	49	64	45	55	65	85	95
	B	13	13	13	13	20	20	20	20	26	26	26	26	31	31	31	31	31
	C	6	10	15	20	15	20	30	40	15	25	35	50	27	37	47	67	77
	D	10	10	10	10	14,5	14,5	14,5	14,5	19	19	19	19	23	23	23	23	23
Rază de racordare Bending radius	R (mm)	18, 28, 38				28, 38, 48				38, 48, 75, 100				35, 45, 75, 100, 120				
Pasul Pitch	P (mm)	15				20				30				33				
Temperatura de lucru Working temperature	T (°C)	-30 °C + 130 °C																
Viteza maximă Max. speed	v (m/s)	10																
Distanțier / Separator Divider / Separator	D/S	nu no								disponibil available								
Pagina Page	Pg	286				289				292				295				



Tabel de prezentare generală lanțuri portcablu
Energy chain overview table

Shift chain®																											
	ST 044N									ST 055N									ST 072N								
	ST 044N.035	ST 044N.050	ST 044N.055	ST 044N.075	ST 044N.100	ST 044N.125	ST 044N.150	ST 044N.175	ST 044N.200	ST 055N.035	ST 055N.050	ST 055N.055	ST 055N.075	ST 055N.100	ST 055N.125	ST 055N.150	ST 055N.175	ST 055N.200	ST 072N.050	ST 072N.075	ST 072N.100	ST 072N.125	ST 072N.150	ST 072N.175	ST 072N.200	ST 072N.250	ST 072N.300
A	56	71	76	96	121	146	171	196	221	56	71	76	96	121	146	171	196	221	82	107	132	157	182	207	232	282	332
B	38	38	38	38	38	38	38	38	38	52	52	52	52	52	52	52	52	52	66	66	66	66	66	66	66	66	66
C	35	50	55	75	100	125	150	175	200	35	50	55	75	100	125	150	175	200	50	75	100	125	150	175	200	250	300
D	26	26	26	26	26	26	26	26	26	40	40	40	40	40	40	40	40	40	45	45	45	45	45	45	45	45	45
R (mm)	50, 70, 90, 120, 150									65, 75, 100, 125, 150, 200									72, 100, 120, 145, 200, 250, 300								
P (mm)	44									55									72								
T (°C)	-30 °C + 130 °C																										
v (m/s)	10																										
D/S	disponibil available																										
Pg	299									304									309								

Tabel de prezentare generală lanțuri portcablu Energy chain overview table

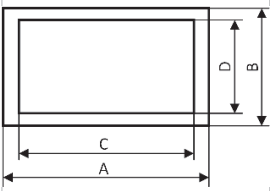
Date Datas		Shift chain®																							
		ST 095N												ST 120N											
		ST 095N.075	ST 095N.100	ST 095N.125	ST 095N.150	ST 095N.175	ST 095N.200	ST 095N.250	ST 095N.300	ST 095N.350	ST 095N.400	ST 120N.075	ST 120N.100	ST 120N.125	ST 120N.150	ST 120N.175	ST 120N.200	ST 120N.250	ST 120N.300	ST 120N.350	ST 120N.400	ST 120N.450	ST 120N.500	ST 120N.550	ST 120N.600
	A	113	138	163	188	213	238	288	338	388	438	117	142	167	192	217	242	292	342	392	442	492	542	592	642
	B	82	82	82	82	82	82	82	82	82	82	108	108	108	108	108	108	108	108	108	108	108	108	108	108
	C	75	100	125	150	175	200	250	300	350	400	75	100	125	150	175	200	250	300	350	400	450	500	550	600
	D	56	56	56	56	56	56	56	56	56	56	78	78	78	78	78	78	78	78	78	78	78	78	78	78
Rază de racordare Bending radius	R (mm)	135, 150, 200, 230, 280, 400										180, 200, 250, 300, 350, 400, 500													
Pasul Pitch	P (mm)	95										120													
Temperatura de lucru Working temperature	T (°C)	-30 °C + 130 °C																							
Viteza maximă Max. speed	v (m/s)	10																							
Distanțier / Separator Divider / Separator	D/S													disponibil available											
Pagina Page	Pg	314												319											



Tabel de prezentare generală lanțuri portcablu
Energy chain overview table

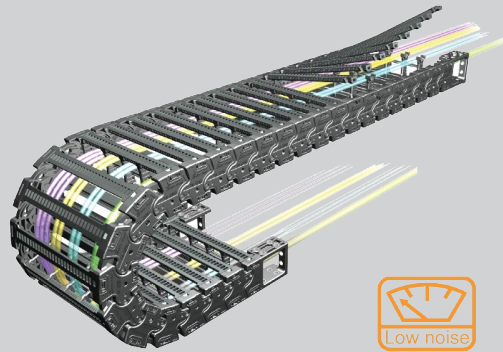
Shift chain®																							
ST 150N														ST 044E				ST 055E					
	ST 150N.075	ST 150N.100	ST 150N.125	ST 150N.150	ST 150N.175	ST 150N.200	ST 150N.250	ST 150N.300	ST 150N.350	ST 150N.400	ST 150N.450	ST 150N.500	ST 150N.550	ST 150N.600	ST 044E.035	ST 044E.055	ST 044E.075	ST 044E.100	ST 055E.050	ST 055E.075	ST 055E.100	ST 055E.125	ST 055E.150
A	121	146	171	196	221	246	296	346	396	446	496	546	596	646	56	76	96	121	71	96	121	146	171
B	140	140	140	140	140	140	140	140	140	140	140	140	140	140	38	38	38	38	52	52	52	52	52
C	75	100	125	150	175	200	250	300	350	400	450	500	550	600	35	55	75	100	50	75	100	125	150
D	110	110	110	110	110	110	110	110	110	110	110	110	110	110	24,5	24,5	24,5	24,5	38,5	38,5	38,5	38,5	38,5
R (mm)	205, 305, 405, 505, 605														70, 90, 120, 150				100, 125, 150, 200				
P (mm)	150														44				55				
T (°C)	-30 °C + 130 °C														-30 °C + 130 °C				-30 °C + 130 °C				
v (m/s)	10														10								
D/S	disponibil available														disponibil available								
Pg	pe site-ul nostru our webpage														324				324				

Tabel de prezentare generală lanțuri portcablu Energy chain overview table

Date Datas		Shift chain®																		
		ST 072E					ST 095E					ST 120E				ST 150E				
		ST 072E.050	ST 072E.075	ST 072E.100	ST 072E.125	ST 072E.150	ST 095E.100	ST 095E.125	ST 095E.150	ST 095E.175	ST 095E.200	ST 120E.150	ST 120E.200	ST 120E.250	ST 120E.300	ST 150E.	ST 150E.	ST 150E.	ST 150E.	ST 150E.
		A	B	C	D	R	P	T	v	D/S	Pg									
	A	82	107	132	157	182	138	163	188	213	238	192	242	292	342	246	296	346	396	446
	B	66	66	66	66	66	82	82	82	82	82	108	108	108	108	141	141	141	141	141
	C	50	75	100	125	150	100	125	150	175	200	150	200	250	300	200	250	300	350	400
	D	44	44	44	44	44	55	55	55	55	55	76	76	76	76	110	110	110	110	110
Rază de racordare Bending radius	R (mm)	120, 145, 200, 280, 400					150, 200, 230, 280, 400					200, 250, 300, 350, 400, 500				305, 405, 505, 605				
Pasul Pitch	P (mm)	72					95					120				150				
Temperatura de lucru Working temperature	T (°C)	-30 °C + 130 °C																		
Viteza maximă Max. speed	v (m/s)	10																		
Distanțier / Separator Divider / Separator	D/S	disponibil available																		
Pagina Page	Pg	334					339					344				pe site-ul nostru our webpage				

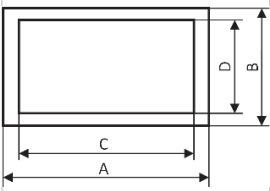


Tabel de prezentare generală lanțuri portcablu Energy chain overview table



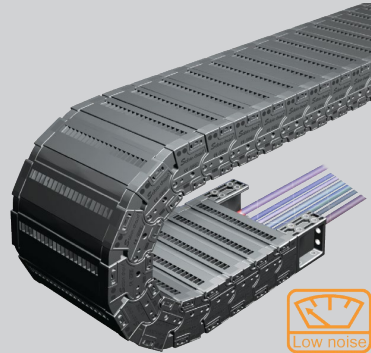
	nsb 028N									nsb 035N									nsb 045N								
	nsb 028N.035	nsb 028N.050	nsb 028N.055	nsb 028N.075	nsb 028N.100	nsb 028N.125	nsb 028N.150	nsb 028N.175	nsb 028N.200	nsb 035N.035	nsb 035N.050	nsb 035N.055	nsb 035N.075	nsb 035N.100	nsb 035N.125	nsb 035N.150	nsb 035N.175	nsb 035N.200	nsb 045N.050	nsb 045N.075	nsb 045N.100	nsb 045N.125	nsb 045N.150	nsb 045N.175	nsb 045N.200	nsb 045N.250	nsb 045N.300
A	55	70	75	95	120	145	170	195	220	55	70	75	95	120	145	170	195	220	80	105	130	155	180	205	230	280	330
B	38	38	38	38	38	38	38	38	38	52	52	52	52	52	52	52	52	52	66	66	66	66	66	66	66	66	66
C	35	50	55	75	100	125	150	175	200	35	50	55	75	100	125	150	175	200	50	75	100	125	150	175	200	250	300
D	26	26	26	26	26	26	26	26	26	40	40	40	40	40	40	40	40	40	45	45	45	45	45	45	45	45	45
R (mm)	46, 66, 86, 116, 146									55, 65, 90, 115, 140, 190									90, 110, 135, 165, 185, 235, 285								
P (mm)	28									35									45								
T (°C)	-40 °C + 130 °C																										
v (m/s)	15																										
D/S	disponibil available																										
Pg	350									355									360								

Tabel de prezentare generală lanțuri portcablu Energy chain overview table

Date Datas		Sabin chain®																							
		nsb 060N												nsb 075N											
		nsb 060N.075	nsb 060N.100	nsb 060N.125	nsb 060N.150	nsb 060N.175	nsb 060N.200	nsb 060N.250	nsb 060N.300	nsb 060N.350	nsb 060N.400	nsb 075N.075	nsb 075N.100	nsb 075N.125	nsb 075N.150	nsb 075N.175	nsb 075N.200	nsb 075N.250	nsb 075N.300	nsb 075N.350	nsb 075N.400	nsb 075N.450	nsb 075N.500	nsb 075N.550	nsb 075N.600
	A	115	140	165	190	215	240	290	340	390	440	115	140	165	190	215	240	290	340	390	440	490	540	590	640
	B	82	82	82	82	82	82	82	82	82	82	108	108	108	108	108	108	108	108	108	108	108	108	108	108
	C	75	100	125	150	175	200	250	300	350	400	75	100	125	150	175	200	250	300	350	400	450	500	550	600
	D	56	56	56	56	56	56	56	56	56	56	78	78	78	78	78	78	78	78	78	78	78	78	78	78
Rază de racordare Bending radius	R (mm)	125, 135, 150, 180, 230, 270, 340										160, 180, 230, 280, 330, 380, 480													
Pasul Pitch	P (mm)	60										75													
Temperatura de lucru Working temperature	T (°C)	-40 °C + 130 °C																							
Viteza maximă Max. speed	v (m/s)	15																							
Distanțier / Separator Divider / Separator	D/S	disponibil available																							
Pagina Page	Pg	365										370													

Tabel de prezentare generală lanțuri portcablu Energy chain overview table

Sabin chain®



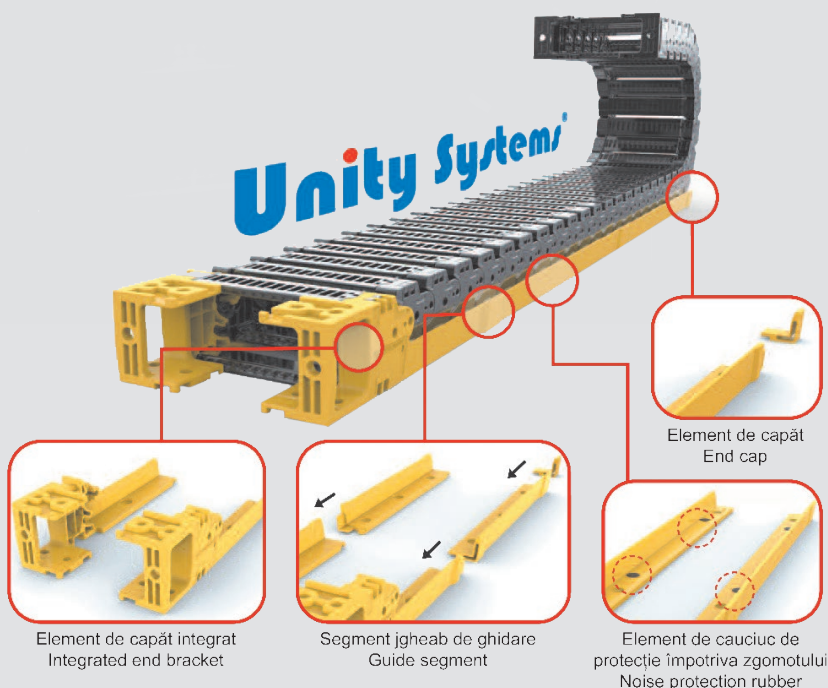
	nsb 028E				nsb 035E				nsb 045E				nsb 060E			nsb 075E			
	nsb 028E.035	nsb 028E.055	nsb 028E.075	nsb 028E.100	nsb 035E.050	nsb 035E.075	nsb 035E.100	nsb 035E.125	nsb 035E.150	nsb 045E.075	nsb 045E.100	nsb 045E.125	nsb 045E.150	nsb 060E.100	nsb 060E.150	nsb 060E.200	nsb 075E.150	nsb 075E.200	nsb 075E.300
A	55	75	95	120	70	95	120	145	170	105	130	155	180	140	190	240	190	240	340
B	38	38	38	38	52	52	52	52	52	66	66	66	66	82	82	82	108	108	108
C	35	55	75	100	50	75	100	125	105	75	100	125	150	100	150	200	150	200	300
D	26	26	26	26	40	40	40	40	40	45	45	45	45	56	56	56	78	78	78
R (mm)	66, 86, 116, 146				90, 115, 140, 190				90, 110, 135, 165, 185, 235, 285				125, 135, 150, 180, 230, 270, 340			160, 180, 230, 280, 330, 380, 480			
P (mm)	28				35				45				60			75			
T (°C)	-40 °C + 130 °C																		
v (m/s)	15																		
D/S	disponibil available																		
Pg	pe site-ul nostru our webpage																		



JGHEABURI DE GHIDARE LANȚ PORTCABLU ENERGY CHAIN GUIDES



Jgheab de ghidare element de capăt integrat inovator pentru lanț portcablu
Innovated integral bracket guide for energy chain



Punctul forte al Jgheabului de ghidare lanț cu sisteme Unity

1. Efect de reducere a costurilor, prin utilizarea materialului plastic ca înlocuitor pentru un material anterior scump, cum ar fi oțel inoxidabil și aluminiu.
2. Reducerea timpului de montare datorită structurii „all-in-one”. Nu sunt necesare costuri suplimentare la conectarea cu lanțul portcablu.
3. Reducerea timpilor de livrare, deoarece procesul de proiectare suplimentar nu este necesar. Este posibil să se instaleze doar unele componente.
4. Produs reînnoit din punct de vedere tehnic, rezistent la spargere sau devierea lanțului, deoarece Unity System susține lanțul atunci când se instalează lanțul vertical.

Acest jgheab cu sistem interat oferă structurii lanțului stabilitate și totodată o protecție suplimentară.

The strong point of Unity systems chain guide

1. Cost-Saving effect by using the plastic material, as the substitute with previous expensive Material such as Stainless & Aluminium.
2. Time-Saving effect of installation by all-in-one constitution. No need to any additional extra fee when connecting with the cable chain.
3. Delivery Times saving because the extra designing process is unnecessary. Installation with only the parts is feasible.
4. Technically renovated product which is strong in breaking or chain deviation as the Unity Systems supports the chain when installing the Vertical Chain.

This type of bracket is to protect deflection of chain which will support the weight of certain section start from bracket, also will protect the damage of chain.

Producătorul articolelor



Producer of the items:



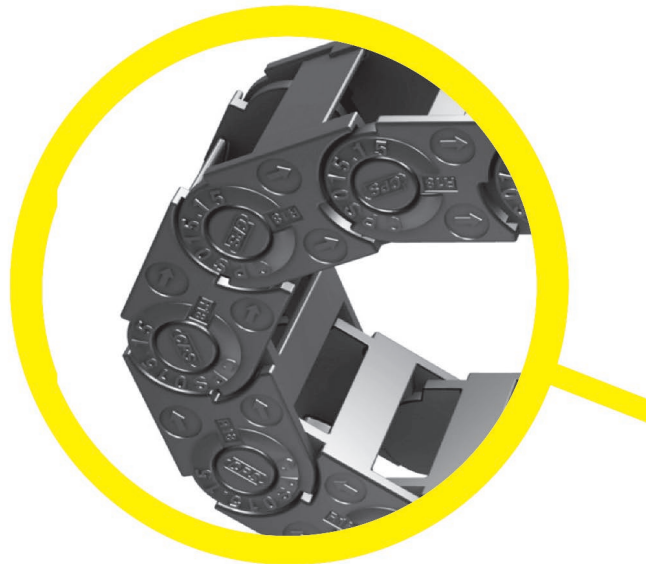
LANȚ PORTCABLU CPS (LANȚURI PORTCABLU MINIATURĂ) CPS CABLE CHAIN (MINIATURE ENERGY CHAINS)

Lanț portcablu tip CPS

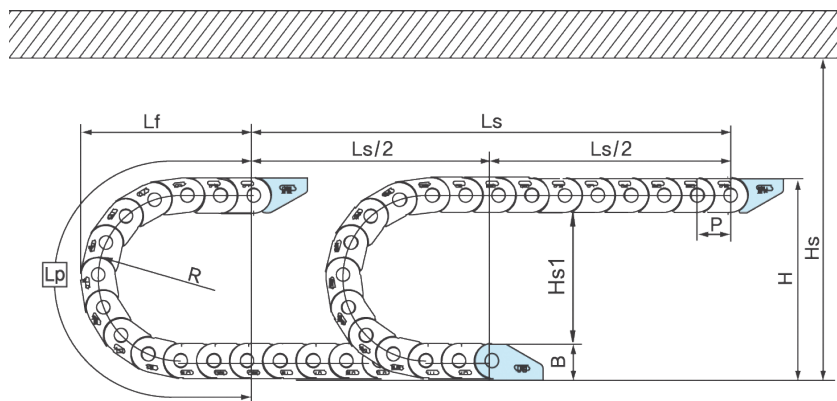
Lanțul tip CPS este tipul clasic de lanț portcablu, care este fabricat dintr-un material plastic de calitate superioară armat cu fibră de sticlă. Lanțurile portcablu tip CPS sunt disponibile într-o gamă largă de dimensiuni și au o capacitate mare de încărcare, chiar și în cazul unei curse lungi. Pe lângă seria Mini și Mediu, mai este disponibilă și seria Glisantă, care asigură alunecarea materialelor lanțului unul peste celălalt cu frecare redusă. Acest tip de lanț oferă performanțe excelente, chiar și în cazul unei viteze de 3m/sec.

CPS type of energy chain

CPS chain is the classic type of energy chain, which is made of high quality plastic with glass-cord reinforcement. CPS energy chain is available in a wide range of size and it has a high load capacity, even in case of long stroke. Next to Mini and Medium the Skid series is also available which ensures the sliding of the chain materials on each other with a lower friction value. This type has an excellent performance even in case of 3m/sec. speed.

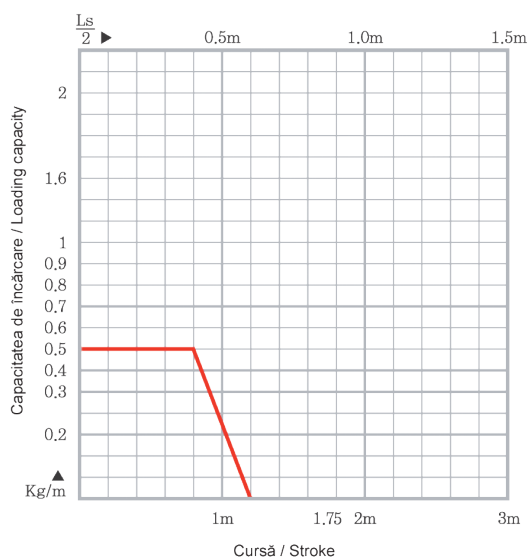


SERIA CPS 015
CPS 015 SERIES



Date Datas		Rază de racordare Bending radius		
		R=18	R=28	R=38
Lp	(mm)	117	148	180
Lf		55	65	75
H		49	69	89
P		15		
B		13		
H		2R+B		
Hs		≤ H+10mm		
Hs1		≤ -10mm		

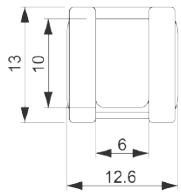
Mișcare Movement	Lungimea de montare Installation length
Curbă verticală în sus Vertical curve above	max 0,8m
Curbă verticală în jos Vertical curve below	max 3m
Montat lateral (fără sprijin) Side mounted (unsupported)	max 0,2m



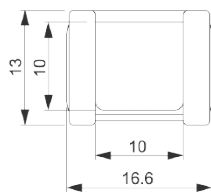
Raportul sarcină / lungime autoportantă
Load and self-supporting length ratio



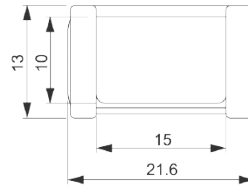
Dimensiunile lanțurilor Chain sizes



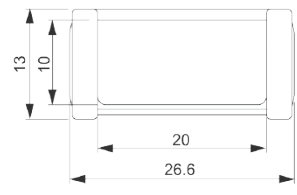
CPS015.06



CPS015.10

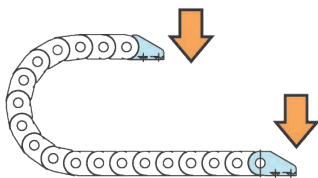


CPS015.15

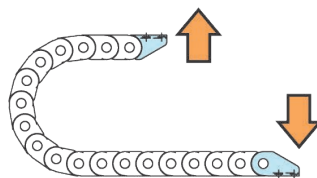


CPS015.20

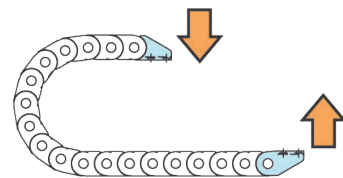
Poziția elementelor de capăt și codul End bracket position and code



B1



B2

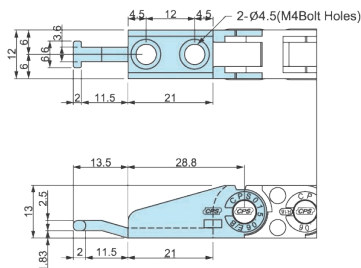


B3

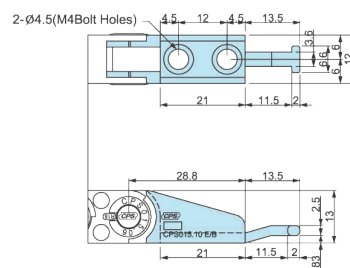
STRUCTURA CODULUI DE COMANDĂ ORDER CODE STRUCTURE

	CPS015.	10.	R28 /	B2	T -	550L :	10 ST
Tip / Type							
Lățime interioară / Inside width							
Raza de racordare / Bending radius							
Tipul elem. de capăt / Bracket type							
Pieptene de susținere / Tiewrap							
Lungime / Length							
Cantitate / Quantities							

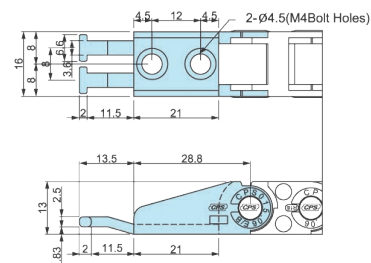
Variantele constructive și dimensiunile pieptenilor de susținere Tiewrap end bracket sizes



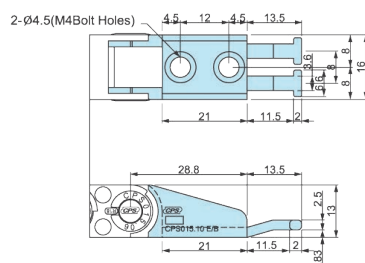
CPS015.06 Fix / Fixed



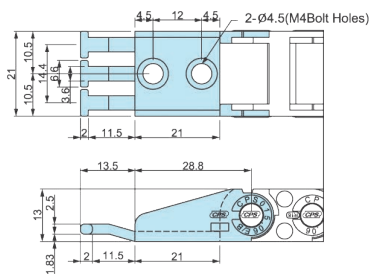
CPS015.06 Mobil / Moving



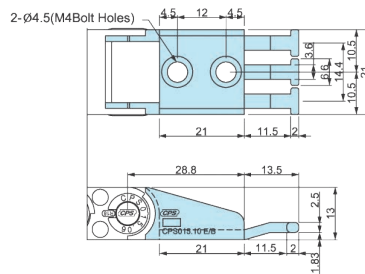
CPS015.10 Fix / Fixed



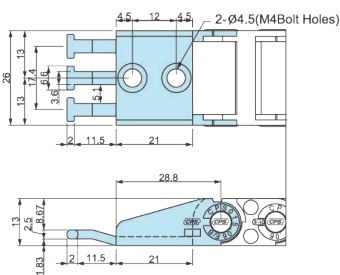
CPS015.10 Mobil / Moving



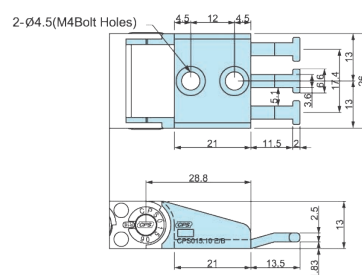
CPS015.15 Fix / Fixed



CPS015.15 Mobil / Moving

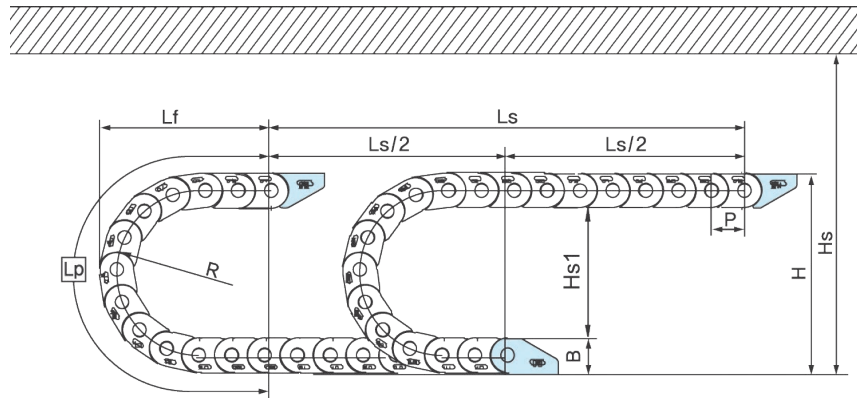
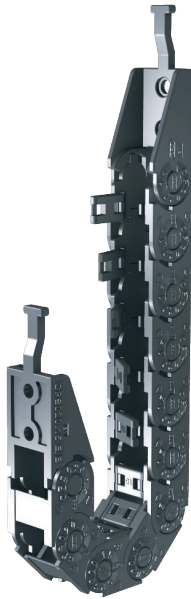


CPS015.20 Fix / Fixed



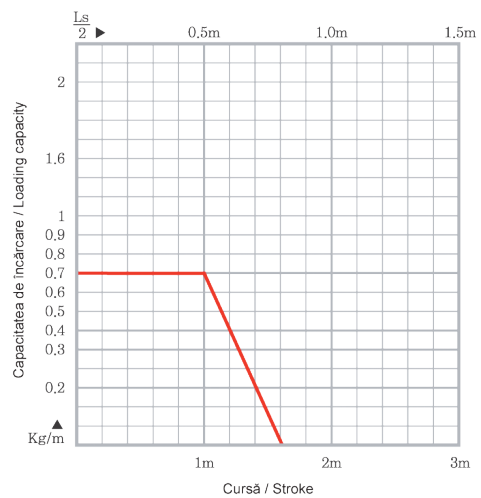
CPS015.20 Mobil / Moving

SERIA CPS 020
CPS 020 SERIES



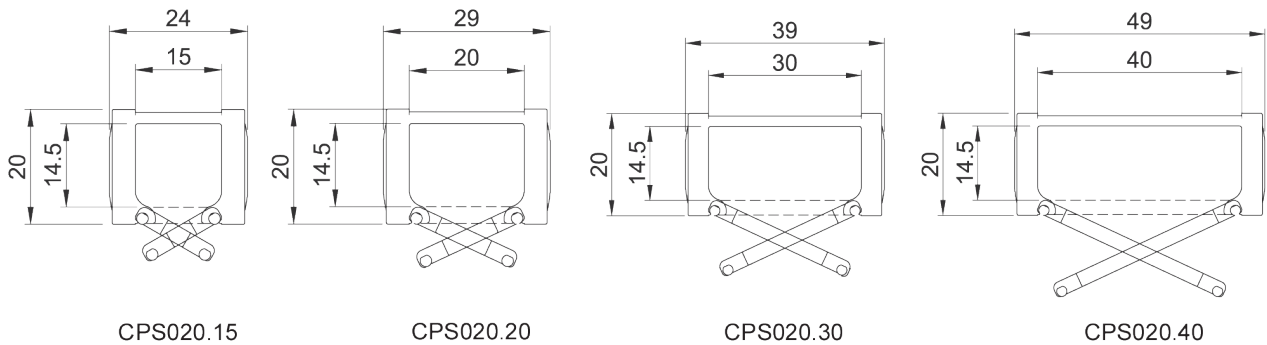
Date Datas		Rază de racordare Bending radius		
		R=28	R=38	R=48
Lp	(mm)	170	200	230
Lf		78	88	98
H		76	96	116
P		20		
B		20		
H		2R+B		
Hs		≤ H+15mm		
Hs1		≤ -15mm		

Mișcare Movement	Lungimea de montare Installation length
Curbă verticală în sus Vertical curve above	max 1m
Curbă verticală în jos Vertical curve below	max 5m
Montat lateral (fără sprijin) Side mounted (unsupported)	max 0,5m



Raportul sarcină / lungime autoportantă
Load and self-supporting length ratio

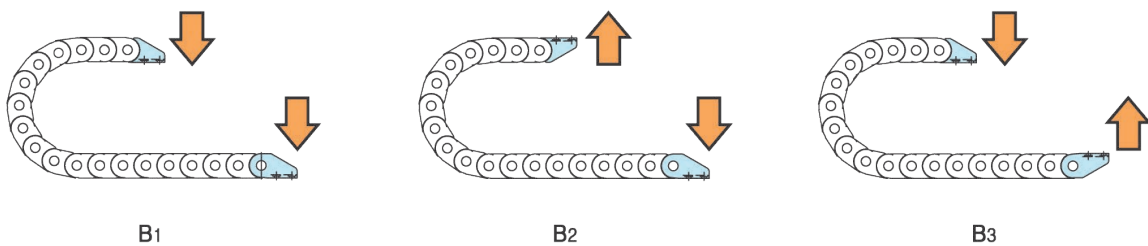
Dimensiunile lanțurilor Chain sizes



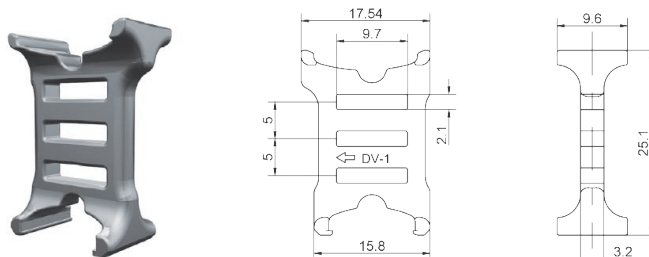
STRUCTURA CODULUI DE COMANDĂ ORDER CODE STRUCTURE

	CPS020.	30.	R28 /	B2	T-	1000L:	10 ST
Tip / Type							
Lățime interioară / Inside width							
Raza de racordare / Bending radius							
Tipul elem. de capăt / Bracket type							
Pieptene de susținere / Tiewrap							
Lungime / Length							
Cantitate / Quantities							

Poziția elementelor de capăt și codul End bracket position and code

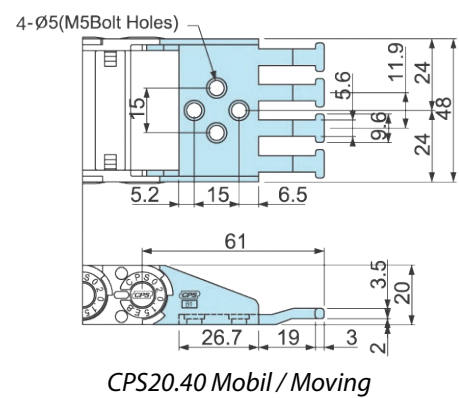
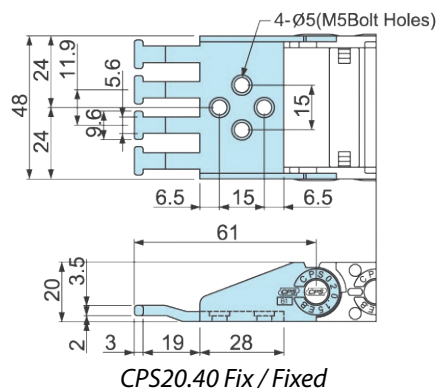
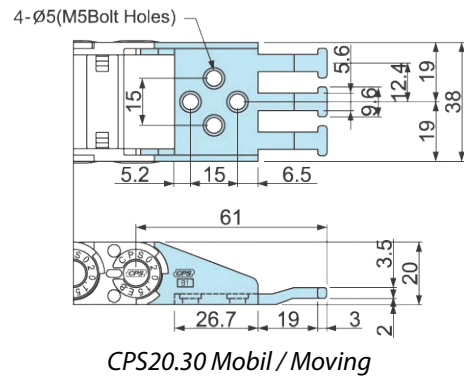
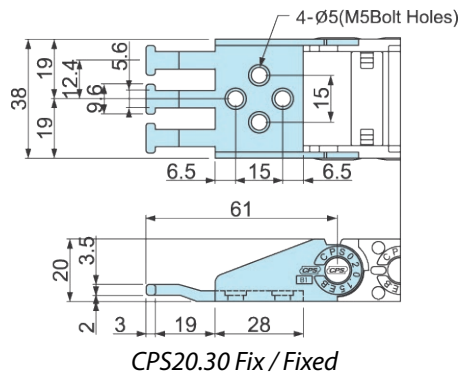
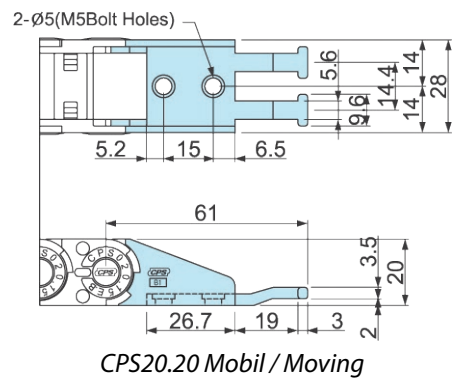
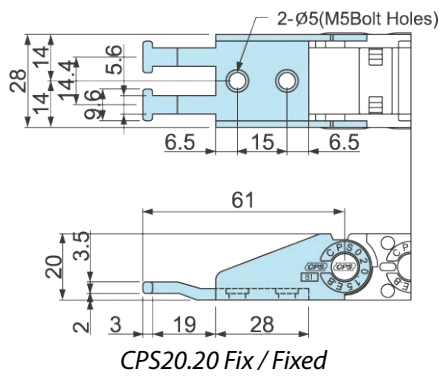
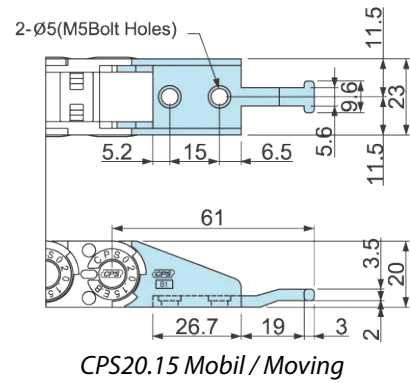
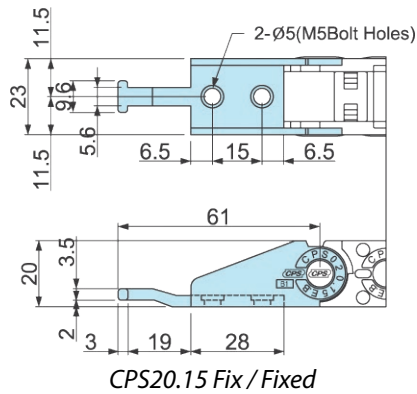


Dimensiunile divizorului Divider sizes

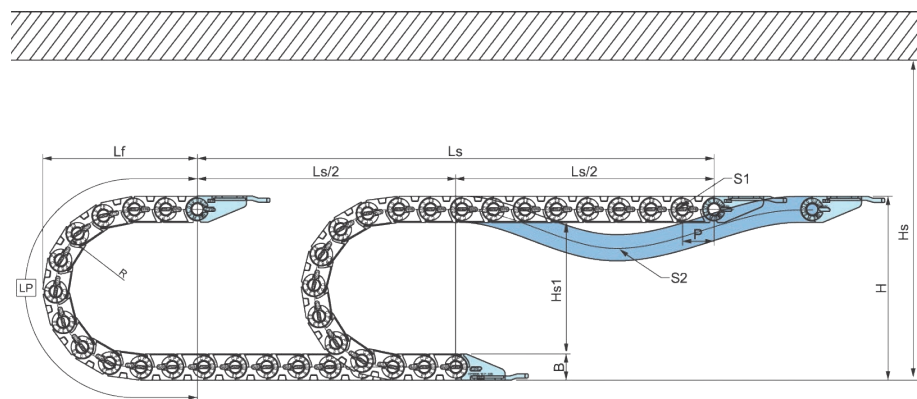
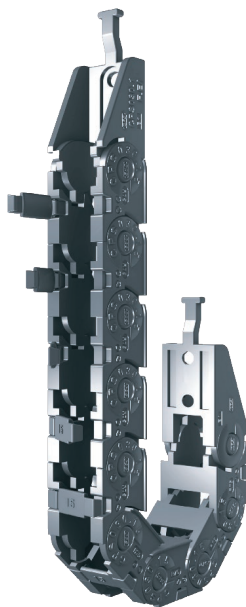




Variantele constructive și dimensiunile pieptenilor de susținere Tiewrap end bracket sizes

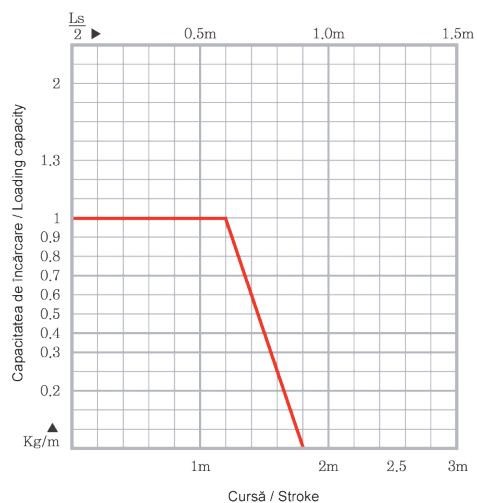


SERIA CPS 030
CPS 030 SERIES



Date Datas		Rază de racordare Bending radius			
		R=38	R=48	R=75	R=100
Lp	(mm)	240	271	356	434
Lf		110	119	148	173
H		101	121	175	225
P		30			
B		26			
H		2R+B			
Hs		≤ H+30mm			
Hs1		≤ -30mm			

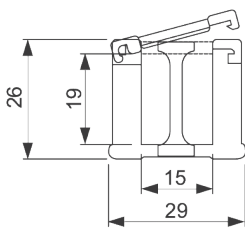
Mișcare Movement	Lungimea de montare Installation length
Curbă verticală în sus Vertical curve above	max 1,5m
Curbă verticală în jos Vertical curve below	max 10m
Montat lateral (fără sprijin) Side mounted (unsupported)	max 0,6m



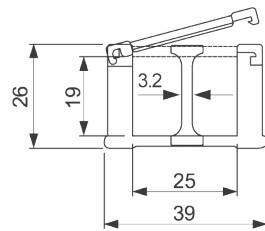
Raportul sarcină / lungime autoportantă
Load and self-supporting length ratio



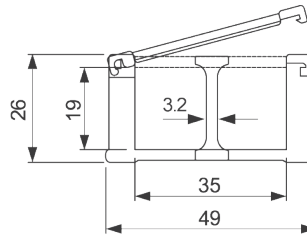
Dimensiunile lanțurilor Chain sizes



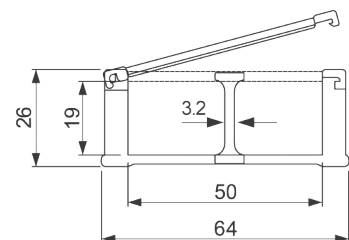
CPS030.15



CPS030.25



CPS030.35

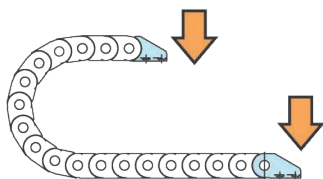


CPS030.50

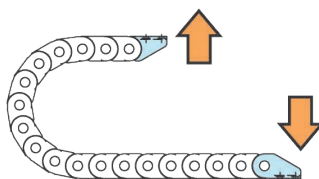
STRUCTURA CODULUI DE COMANDĂ ORDER CODE STRUCTURE

	CPS030.	35.	R75 /	B2	T-	1000L:	10 ST
Tip / Type							
Lățime interioară / Inside width							
Raza de racordare / Bending radius							
Tipul elem. de capăt / Bracket type							
Pieptene de susținere / Tiewrap							
Lungime / Length							
Cantitate / Quantities							

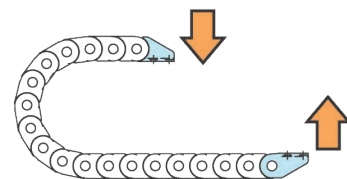
Poziția elementelor de capăt și codul End bracket position and code



B1

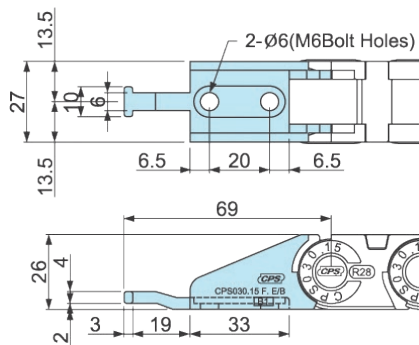


B2

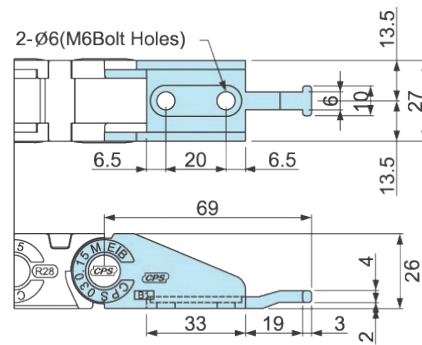


B3

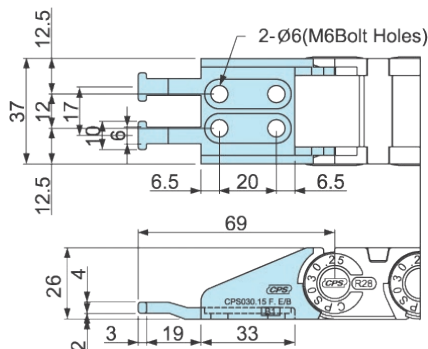
Variantele constructive și dimensiunile pieptenilor de susținere Tiewrap end bracket sizes



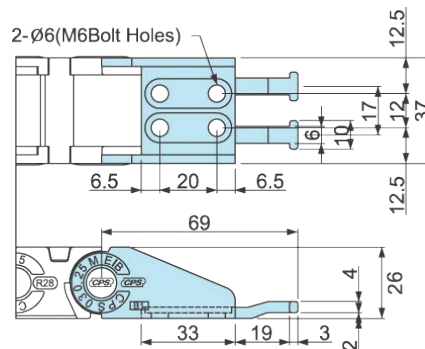
CPS30.15 Fix / Fixed



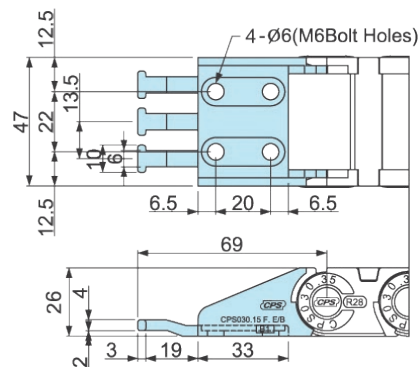
CPS30.15 Mobil / Moving



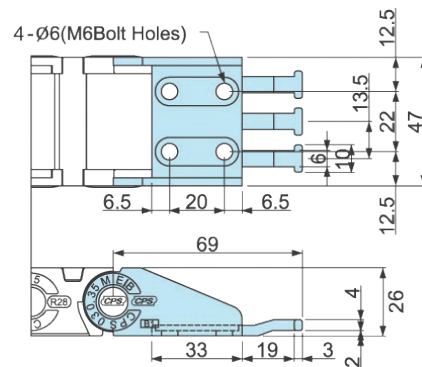
CPS30.25 Fix / Fixed



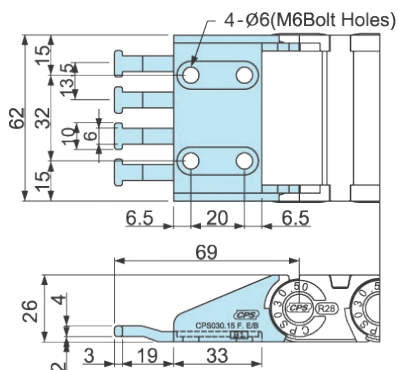
CPS30.25 Mobil / Moving



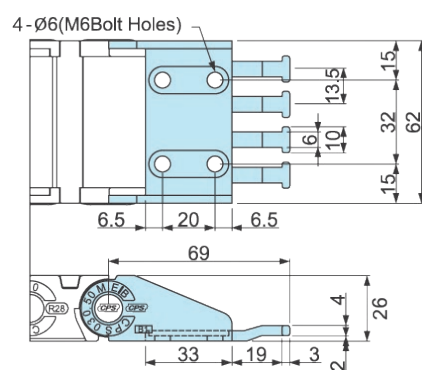
CPS30.25 Fix / Fixed



CPS30.35 Mobil / Moving

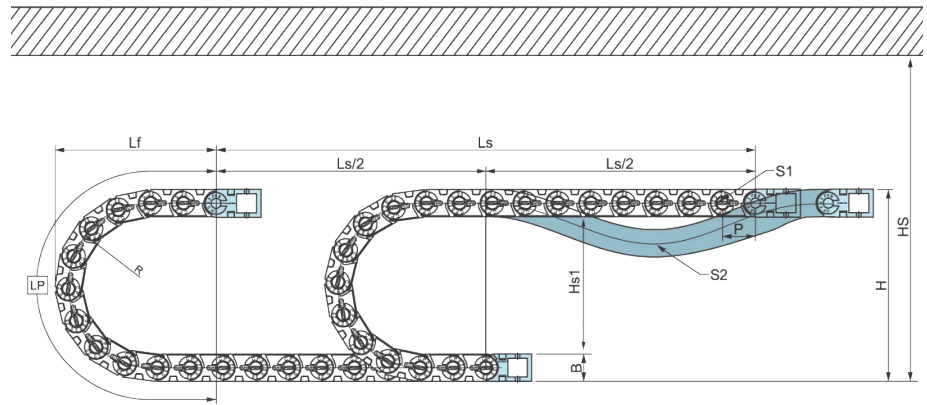
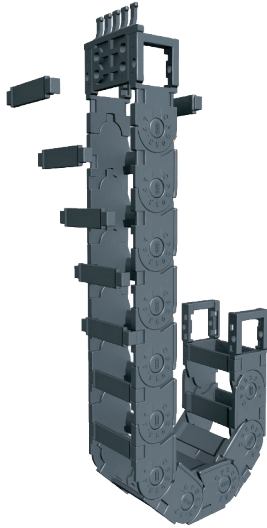


CPS30.50 Fix / Fixed



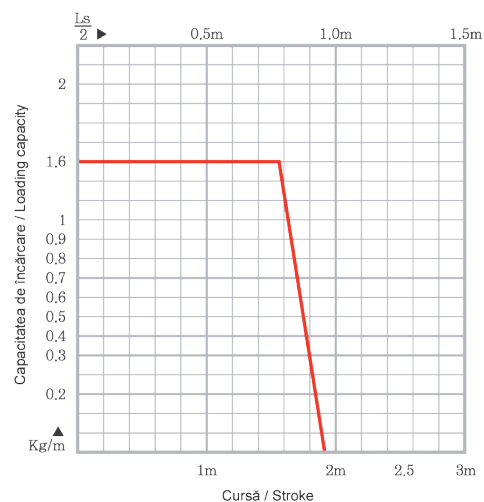
CPS30.50 Mobil / Moving

SERIA CPS 033
CPS 033 SERIES



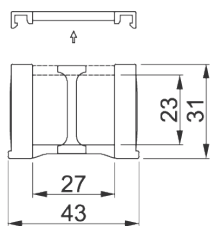
Date / Datas		Rază de racordare / Bending radius				
		R=35	R=45	R=75	R=100	R=120
Lp	(mm)	242	274	368	446	509
Lf		117	127	157	182	202
H		101	121	181	231	271
P		33				
B		31				
H		2R+B				
Hs		≤ H+30mm				
Hs1		≤ -30mm				

Mișcare / Movement	Lungimea de montare / Installation length
Curbă verticală în sus / Vertical curve above	max 1,5m
Curbă verticală în jos / Vertical curve below	max 10m
Montat lateral (fără sprijin) / Side mounted (unsupported)	max 0,6m

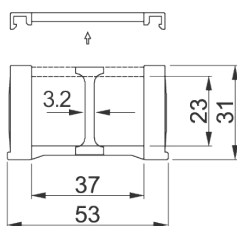


Raportul sarcină / lungime autoportantă
Load and self-supporting length ratio

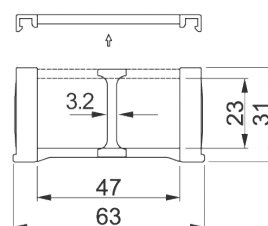
Dimensiunile lanțurilor Chain sizes



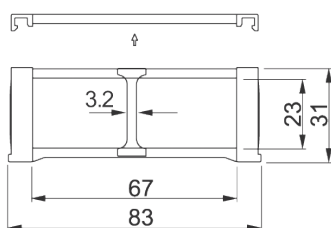
CPS033.27



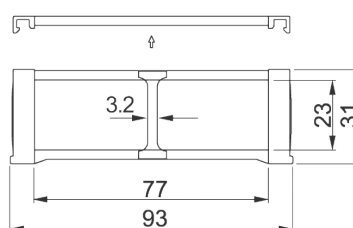
CPS033.37



CPS033.47



CPS033.67



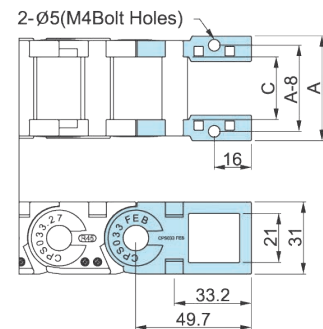
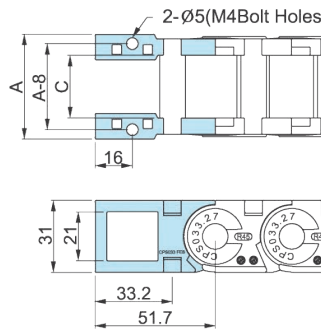
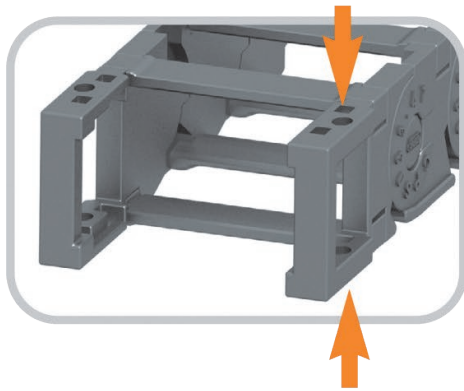
CPS033.77

STRUCTURA CODULUI DE COMANDĂ ORDER CODE STRUCTURE

	CPS033.	37.	R75 /	E	900L :	10 ST
Tip / Type						
Lățime interioară / Inside width						
Raza de racordare / Bending radius						
Tipul elem. de capăt / Bracket type						
Pieptene de susținere / Tiewrap						
Lungime / Length						



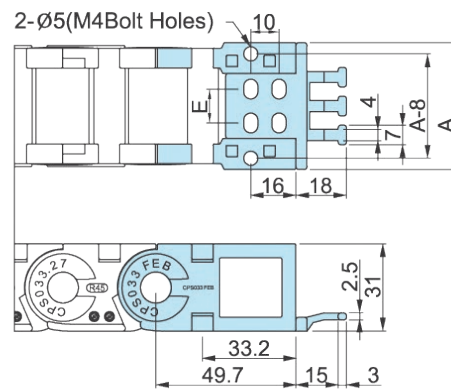
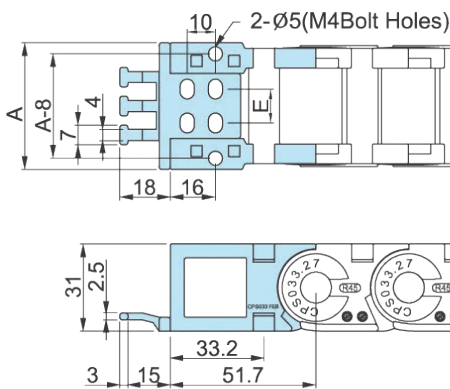
**Poziția elementelor de capăt și codul
End bracket sizes**



CPS033 FX
FX - fix / fixed

CPS033 MO
MO - mobil / moving

**Variantele constructive și dimensiunile pieptenilor de susținere
Tie wrap sizes**



CPS033 FX
FX - fix / fixed

CPS033 MO
MO - mobil / moving

LANȚURI PORTCABLU DIN MATERIAL PLASTIC TIP SHIFT CHAIN SHIFT CHAIN TYPE PLASTIC ENERGY CHAINS

Lanț portcablu tip SHIFT CHAIN

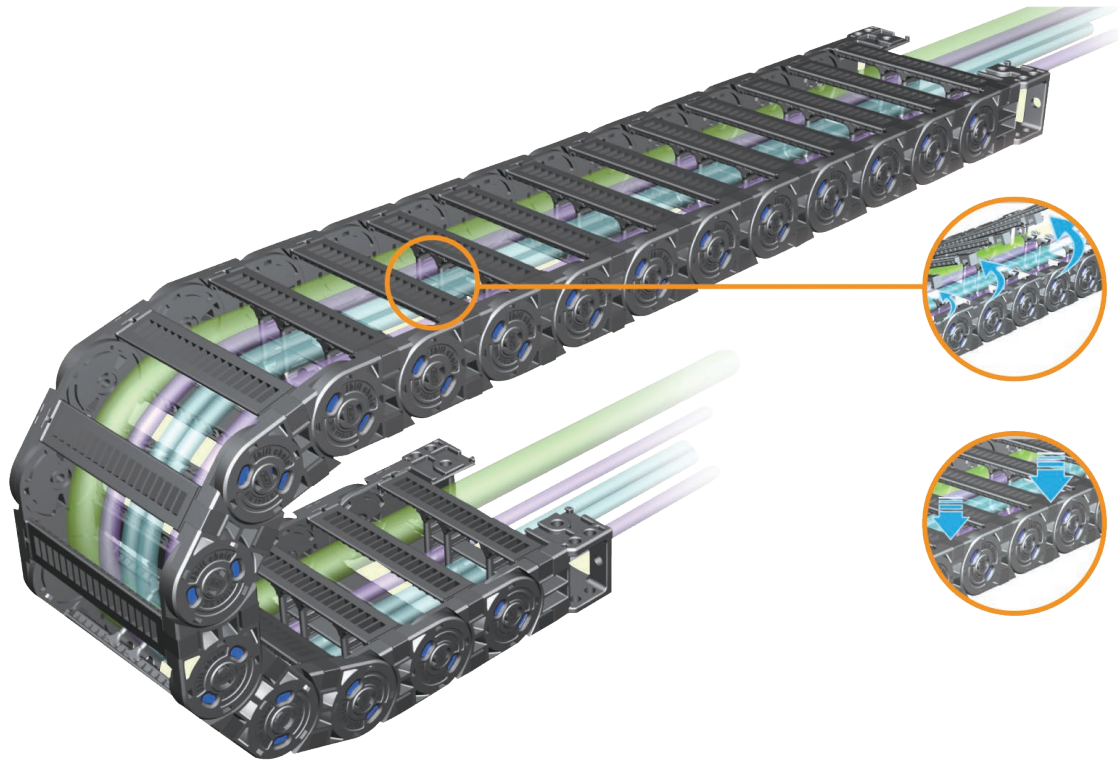
Lanțurile SHIFT CHAIN au o structură unică bazată pe un concept nou, și anume că raza de curbură se poate schimba prin introducerea componentei BR. Durabilitatea și capacitatea autoportantă a acestui tip de lanț este mai mare cu 30% decât în cazul celorlalte tipuri de lanț. Lanțul portcablu SHIFT CHAIN este conceput pentru proteja cablurile și furtunurile interioare; se poate utiliza la majoritatea echipamentelor și utilajelor din industrie.

SHIFT CHAIN energy chain

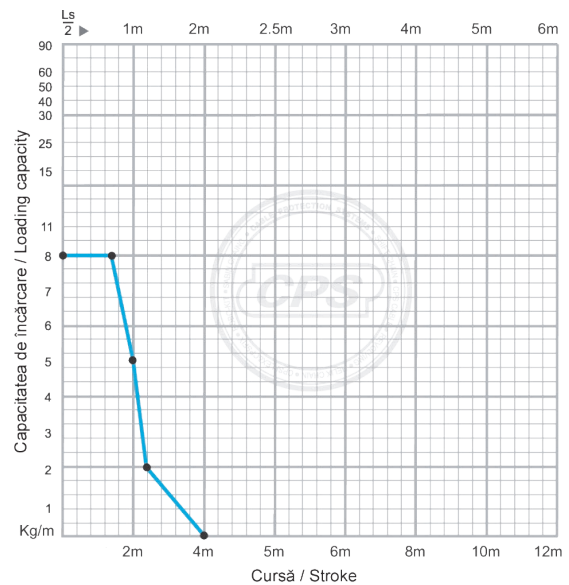
SHIFT CHAIN, with the unique structure, is a new concept that the value of bending radius is decided by inserting the BR component. Its durability and self-supporting capacity are 30% more than other Cable chain's. Shift Chain is developed to protect the inner cables and hoses applied to equipments and machinery of overall industries widely.



SERIA ST 044N
ST 044N SERIES



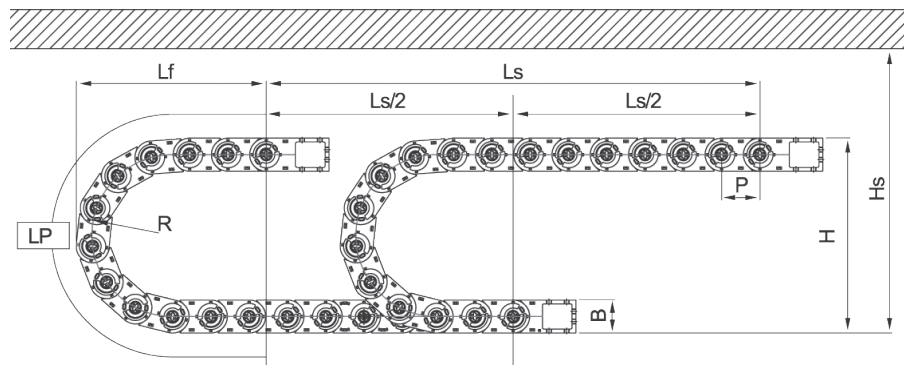
Mișcare Movement	Lungimea de montare Installation length
Curbă verticală în sus Vertical curve above	max 2m
Curbă verticală în jos Vertical curve below	max 40m
Montat lateral (fără sprijin) Side mounted (unsupported)	max 1m



Raportul sarcină / lungime autoportantă
Load and self-supporting length ratio

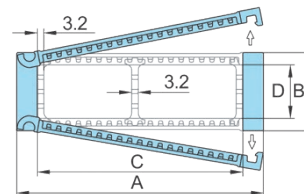
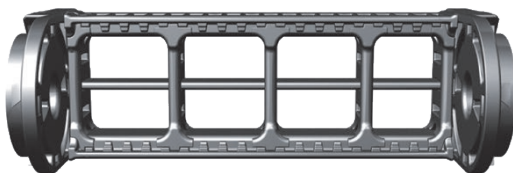
Ls cursă
Lp lungimea buclei
Lf proiecția buclei
Hs spațiul de siguranță

stroke
 loop length
 loop projection
 safe space



Date Datas		Rază de racordare Bending radius				
		R=50	R=70	R=90	R=120	R=150
Lp	(mm)	333	396	459	553	648
Lf		157	177	197	227	257
H		138	178	218	278	338
P		44				
B		38				
H		2R+B				
Hs		≤ H+30mm				

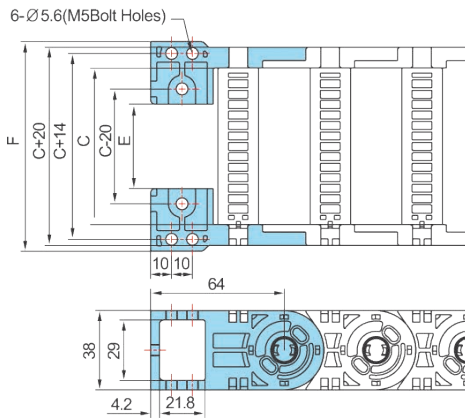
Dimensiunile lanțurilor Chain sizes



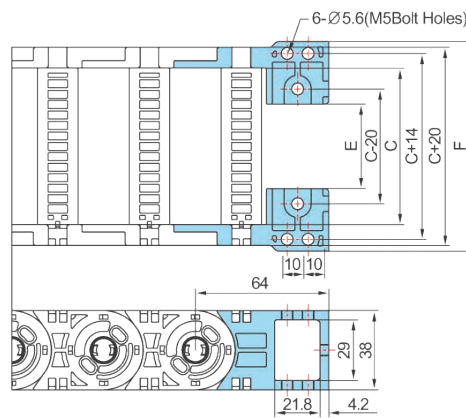
Tip Type	A	B	C	D	Rază de racordare (R) Bending radius (R) (mm)	Greutate Weight (kg/m)
	ST 044N.035	56	38	35		
ST 044N.050	71	50		0,97		
ST 044N.055	76	55		1		
ST 044N.075	96	75		1,06		
ST 044N.100	121	100		1,17		
ST 044N.125	146	125		1,3		
ST 044N.150	171	150		1,43		
ST 044N.175	195	175		1,78		
ST 044N.200	221	200		1,94		



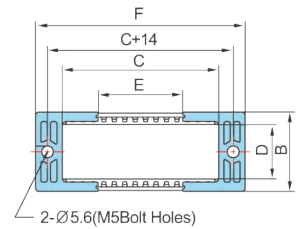
Variantele constructive și dimensiunile elementelor de capăt End bracket sizes



ST044N MO
MO - mobil / moving



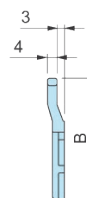
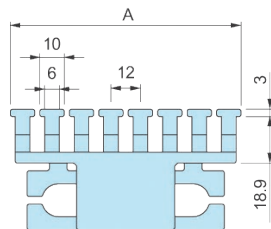
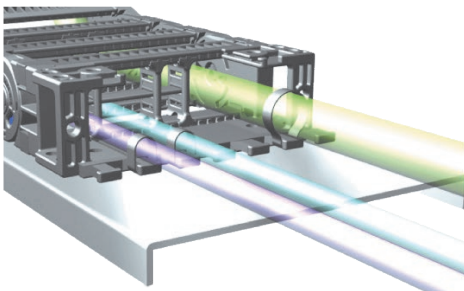
ST044N FX
FX - fix / fixed



ST044N FR
FR - frontal / front

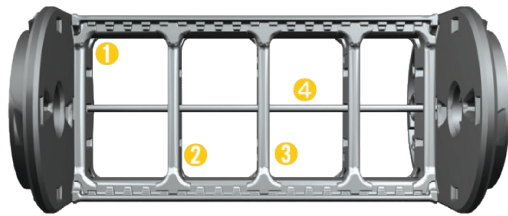
Tip Type	F	B	C	D	E	Alezaj Hole type
	(mm)					
ST 044N.035	60,4	38	35	26	0,4	M5
ST 044N.050	75,4		50		15,4	
ST 044N.055	80,4		55		20,4	
ST 044N.075	100		75		40,4	
ST 044N.100	125		100		65,4	
ST 044N.125	150		125		90,4	
ST 044N.150	175		150		115	
ST 044N.175	200		175		140	
ST 044N.200	225		200		165	

Variantele constructive și dimensiunile pieptenilor de susținere Tie wrap end bracket sizes



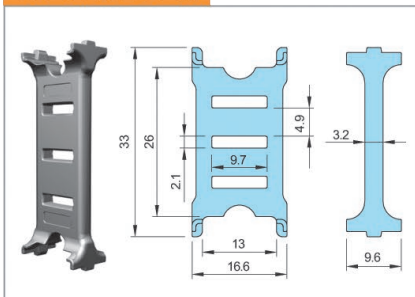
Tip Type	035	055	075	100	125
	(mm)				
A	46	70	94	118	142
B	35,4	48,9	48,9	48,9	48,9

Dimensiunile separatorului și distanțierului Divider and separator sizes

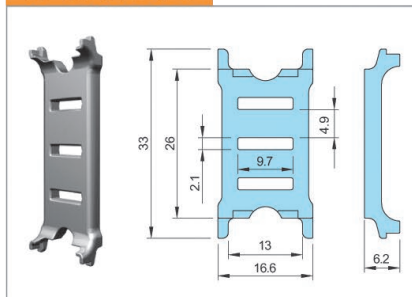


1. DV-S distanțier / divider
2. DV-M distanțier / divider
3. DV-T distanțier / divider
4. SP separator / separator

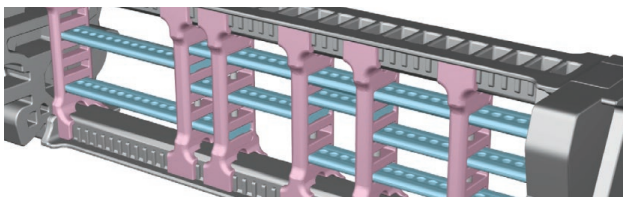
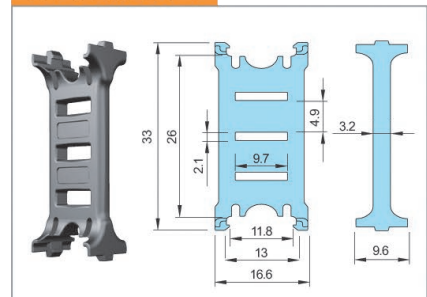
ST 044N DV-M



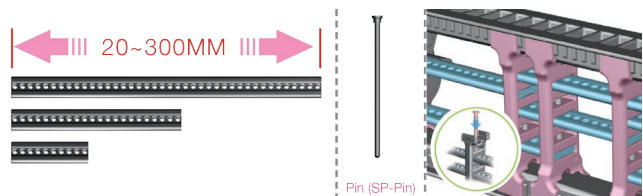
ST 044N DV-S



ST 044N DV-T



Distanțier / Dividers



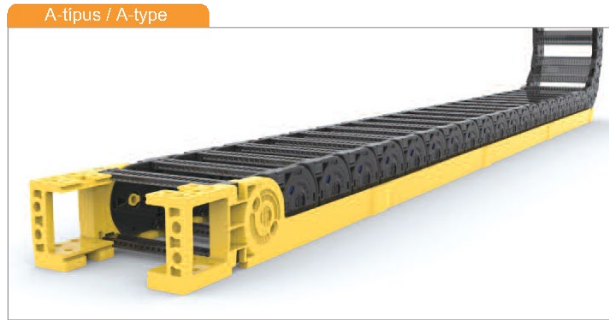
Separator / Separator

STRUCTURA CODULUI DE COMANDĂ ORDER CODE STRUCTURE

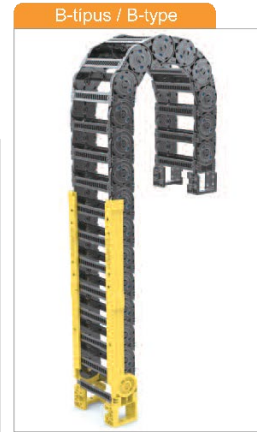
	ST 044N.	100.	R120 /	F	1500L :	GC... : ...	/ 10 ST
Tip / Type							
Lățime interioară / Inside width							
Raza de racordare / Bending radius							
F: Cu elemente de capăt / With end bracket G: Cu elemente de capăt integrate / With integrated end bracket							
Lungime / length							
Lungime și cantitate segment jgheab de ghidare / Guide segment length and quantity							
Cantitate / Quantity							

Jgheab de ghidare pentru lanț portcablu Guide channel for energy chain

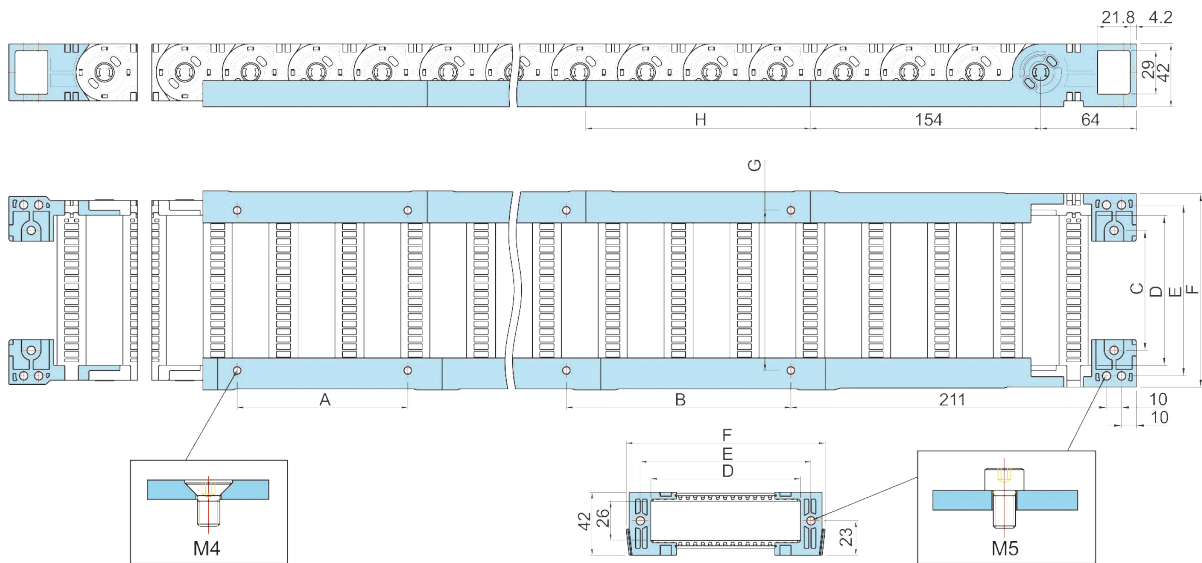
Unity Systems®



Tip-A: instalare orizontală
A-type: horizontal installation

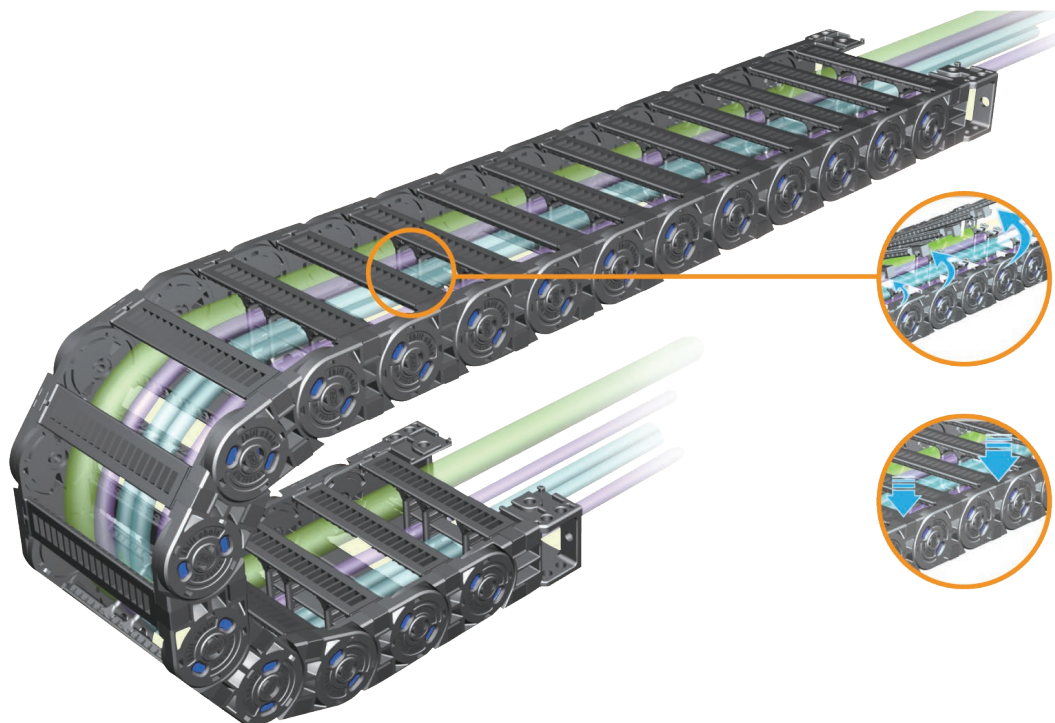


Tip-B: instalare verticală
B-type: vertical installation

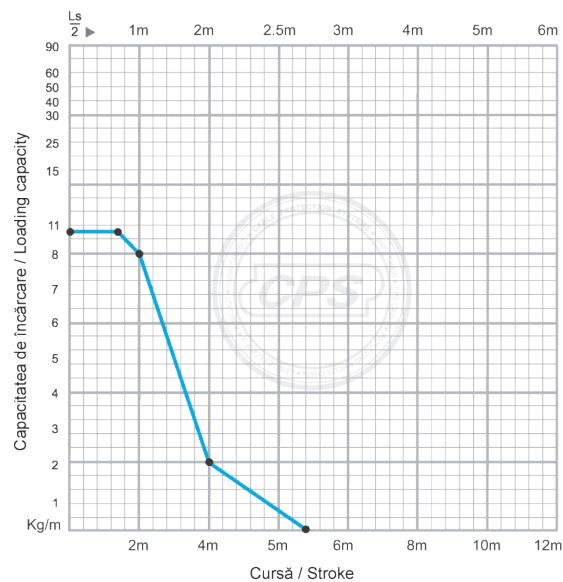


Tip de lanț Chain type	C	D	E	F	G	Tip de segment Segment type	H	B	A
							(mm)		
ST 044N.035	15	35	49	68	41,8	GC150	150	151	114
ST 044N.050	30	50	64	83	56,8				
ST 044N.055	35	55	69	88	61,8				
ST 044N.075	55	75	89	108	81,8				
ST 044N.100	80	100	114	133	106,8				
ST 044N.125	105	125	139	158	131,8	GC250	250	251	214
ST 044N.150	130	150	164	183	156,8				
ST 044N.175	155	175	189	208	181,8				
ST 044N.200	180	200	214	233	206,8				

SERIA ST 055N
ST 055N SERIES



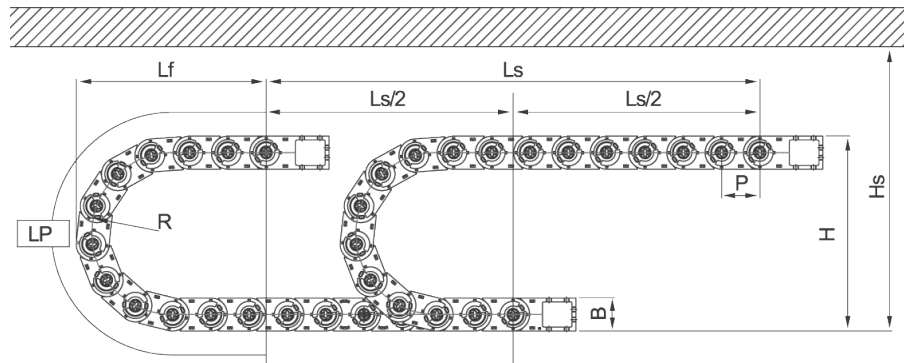
Mișcare Movement	Lungimea de montare Installation length
Curbă verticală în sus Vertical curve above	max 3m
Curbă verticală în jos Vertical curve below	max 50m
Montat lateral (fără sprijin) Side mounted (unsupported)	max 1m



Raportul sarcină / lungime autoportantă
Load and self-supporting length ratio

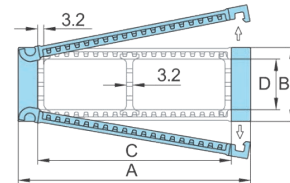
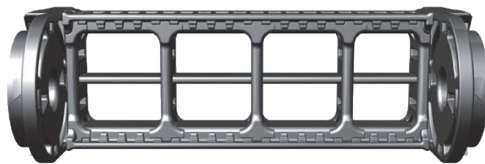
Ls cursă
Lp lungimea buclei
Lf proiecția buclei
Hs spațiul de siguranță

stroke
loop length
loop projection
safe space



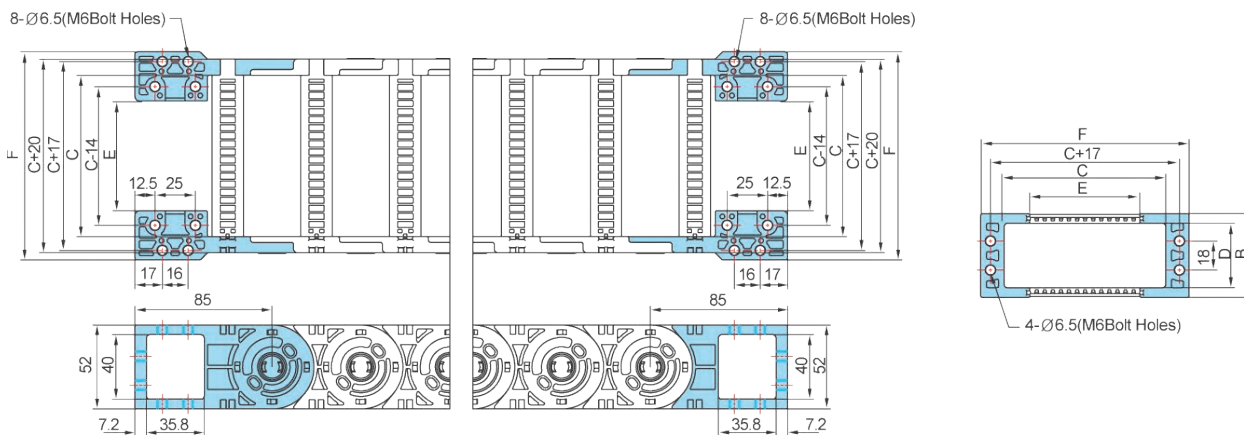
Date Datas		Rază de racordare Bending radius					
		R=65	R=75	R=100	R=125	R=150	R=200
Lp	(mm)	424	456	535	613	692	849
Lf		201	211	236	261	286	336
H		182	202	252	302	352	452
P		55					
B		52					
H		2R+B					
Hs		≤ H+35mm					

Dimensiunile lanțurilor Chain sizes



Tip Type	A	B	C	D	Rază de racordare (R) Bending radius (R)	Greutate Weight (kg/m)
	(mm)					
ST 055N.035	56	52	35	40	65, 75, 100, 125, 150, 200	1,12
ST 055N.050	71		50			1,15
ST 055N.055	76		55			1,18
ST 055N.075	96		75			1,23
ST 055N.100	121		100			1,31
ST 055N.125	146		125			1,41
ST 055N.150	171		150			1,51
ST 055N.175	195		175			1,78
ST 055N.200	221		200			1,92

Variantele constructive și dimensiunile elementelor de capăt End bracket sizes



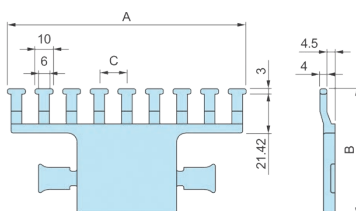
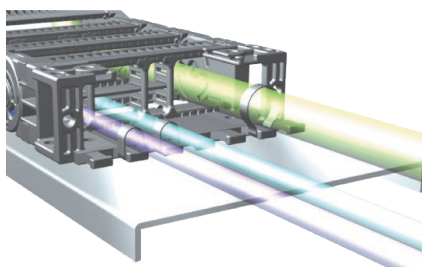
ST055N MO
MO - mobil / moving

ST055N FX
FX - fix / fixed

ST055N FR
FR - frontal / front

Tip Type	F	B	C	D	E	Alezaj Hole type
	(mm)					
ST 055N.035	64	52	35	40	3	M6
ST 055N.050	79		50		18	
ST 055N.055	84		55		23	
ST 055N.075	104		75		43	
ST 055N.100	129		100		68	
ST 055N.125	154		125		93	
ST 055N.150	179		150		118	
ST 055N.175	204		175		143	
ST 055N.200	229		200		168	

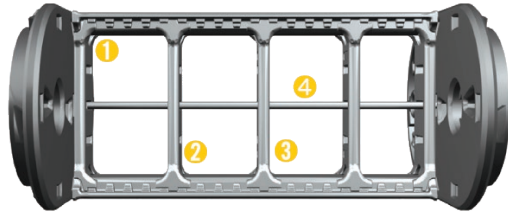
Variantele constructive și dimensiunile pieptenilor de susținere Tie wrap end bracket sizes



Tip Type	050	075	100	125	150	175	200
	(mm)						
A	82	107	132	157	182	203	232
B	68,42	69,42	69,42	69,42	69,42	69,42	69,42
C	12	12,13	15,25	14,7	14,35	12,31	13,88

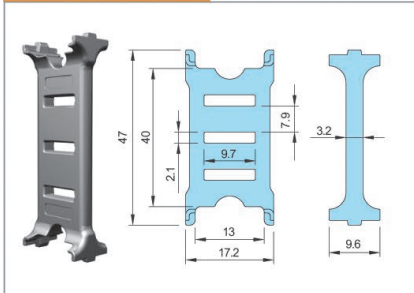


Dimensiunile separatorului și distanțierului Divider and separator sizes

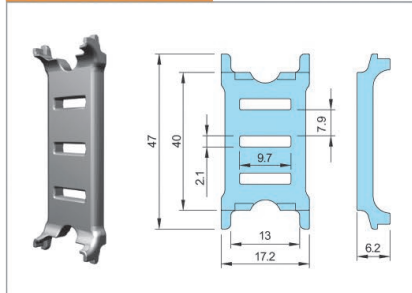


1. DV-S distanțier / divider
2. DV-M distanțier / divider
3. DV-T distanțier / divider
4. SP separator / separator

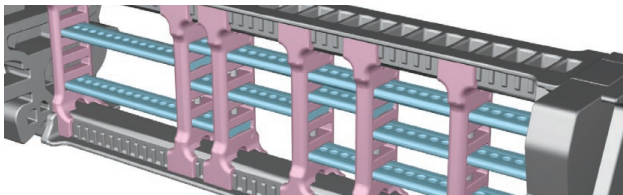
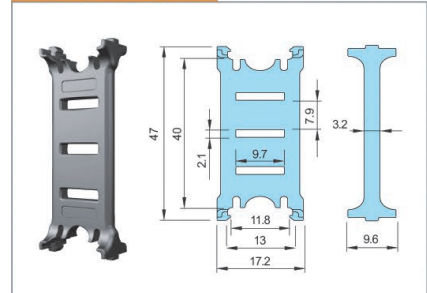
ST 055N DV-M



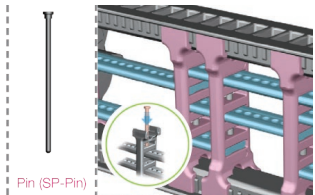
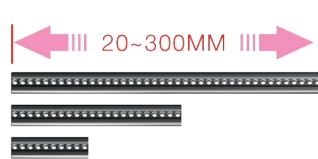
ST 055N DV-S



ST 055N DV-T



Distanțier / Dividers



Separator / Separator

STRUCTURA CODULUI DE COMANDĂ ORDER CODE STRUCTURE

Tip / Type	ST 055N.	150.	R150 /	F	1800L :	GC...:...	/ 10ST
Lățime interioară / Inside width							
Raza de racordare / Bending radius							
F: Cu elemente de capăt / With end bracket G: Cu elemente de capăt integrate / With integrated end bracket							
Lungime / Length							
Lungime și cantitate segment jgheab de ghidare / Guide segment length and quantity							
Cantitate / Quantity							

Jgheab de ghidare pentru lanț portcablu

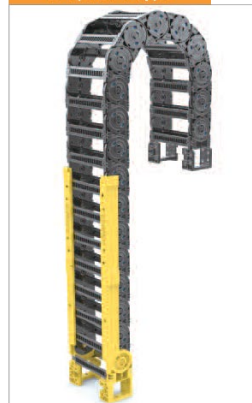
Guide channel for energy chain

Unity Systems®

A-tipus / A-type

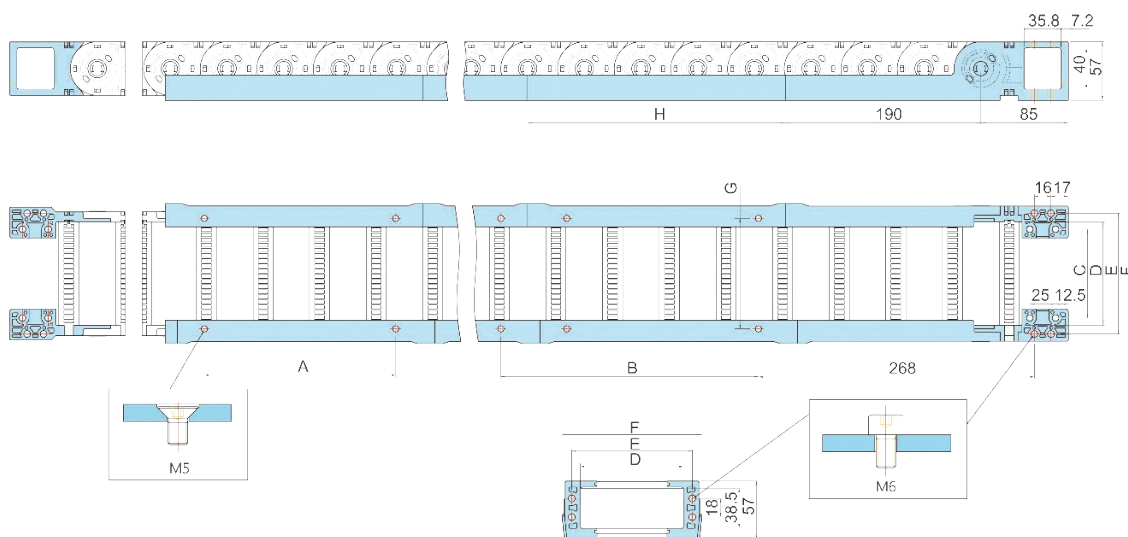


B-tipus / B-type



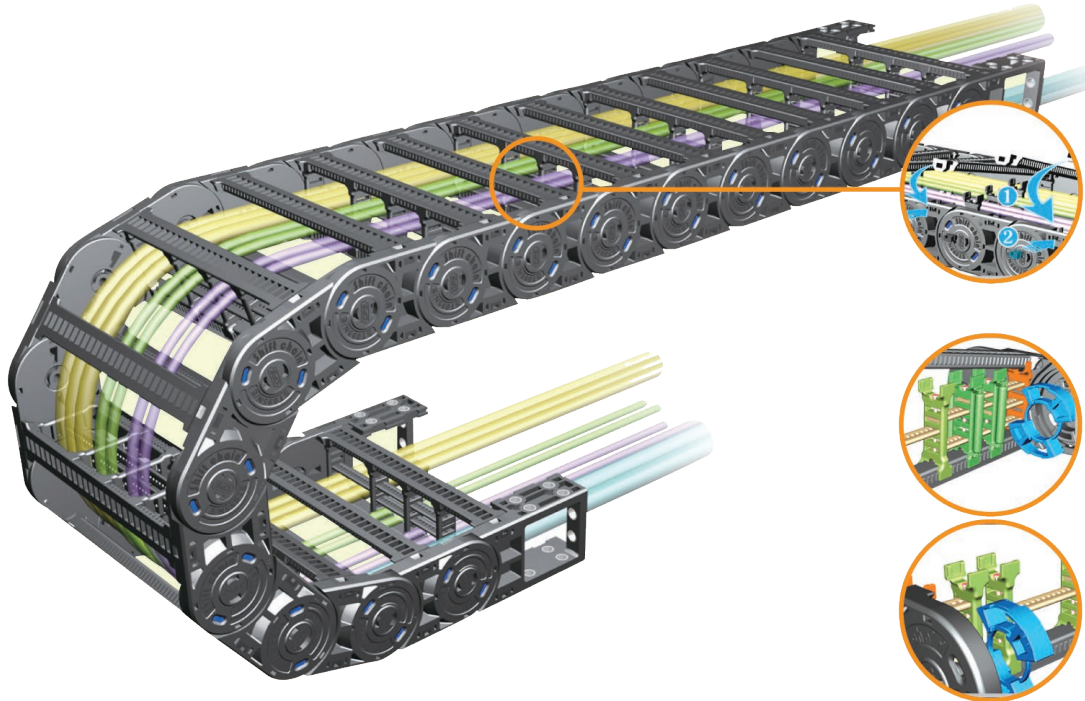
Tip-A: instalare orizontală
A-type: horizontal installation

Tip-B: instalare verticală
B-type: vertical installation

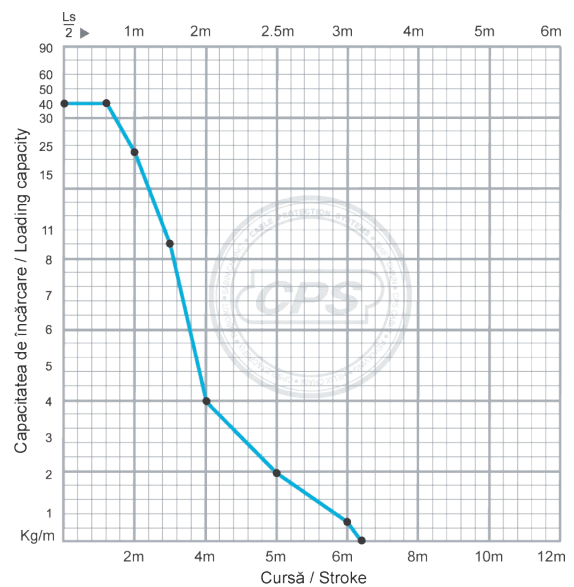


Tip de lanț Chain type	C	D	E	F	G	Tip de segment Segment type	H	B	A
	(mm)						(mm)		
ST 055N.035	21	35	52	71	42	GC250	250	251	186
ST 055N.050	36	50	67	86	57				
ST 055N.055	41	55	72	91	62				
ST 055N.075	61	75	92	111	82				
ST 055N.100	86	100	117	136	107	GC400	400	401	336
ST 055N.125	111	125	142	161	132				
ST 055N.150	136	150	167	186	157				
ST 055N.175	161	175	192	211	182				
ST 055N.200	186	200	217	236	207				

SERIA ST 072N
ST 072N SERIES



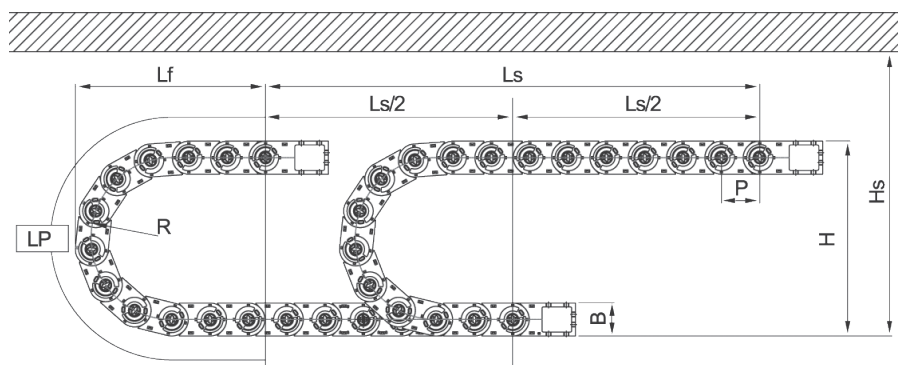
Mișcare Movement	Lungimea de montare Installation length
Curbă verticală în sus Vertical curve above	max 6m
Curbă verticală în jos Vertical curve below	max 100m
Montat lateral (fără sprijin) Side mounted (unsupported)	max 2,5m



Raportul sarcină / lungime autoportantă
Load and self-supporting length ratio

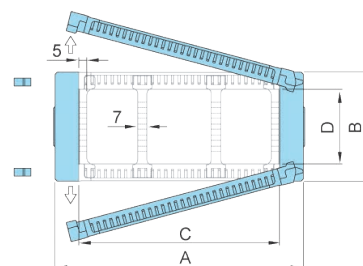
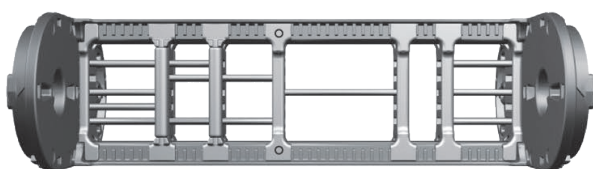
Ls cursă
Lp lungimea buclei
Lf proiecția buclei
Hs spațiul de siguranță

stroke
 loop length
 loop projection
 safe space



Date Datas		Rază de racordare Bending radius						
		R=72	R=100	R=120	R=145	R=200	R=250	R=300
Lp	(mm)	514	603	665	743	916	1074	1230
Lf		279	277	297	322	377	427	477
H		210	266	306	356	466	566	666
P		72						
B		66						
H		2R+B						
Hs		≤ H+40mm						

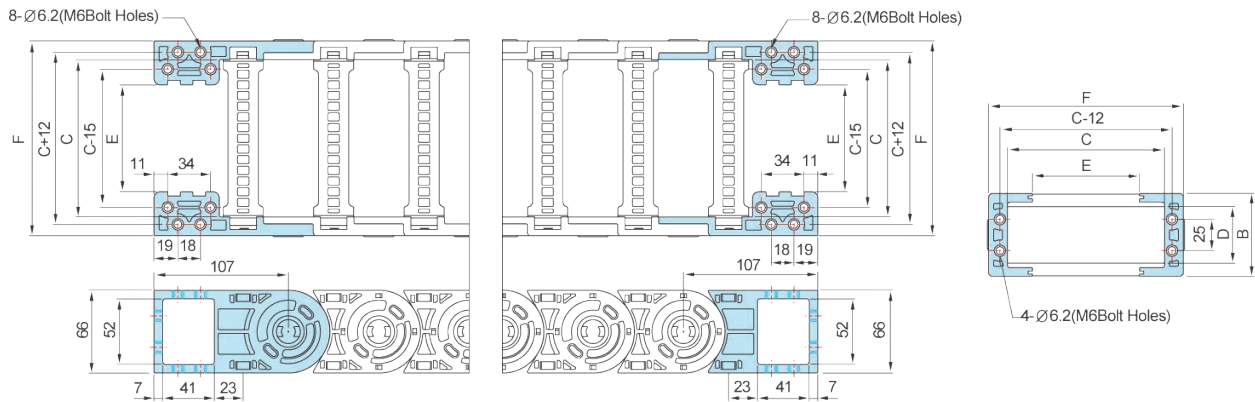
Dimensiunile lanțurilor Chain sizes



Tip Type	A	B	C	D	Rază de racordare (R) Bending radius (R)	Greutate Weight (kg/m)
	(mm)					
ST 072N.050	82	66	50	45	72, 100, 120, 145, 200, 250, 300	2,1
ST 072N.075	107		75			2,2
ST 072N.100	132		100			2,3
ST 072N.125	157		125			2,43
ST 072N.150	182		150			2,56
ST 072N.175	207		175			2,66
ST 072N.200	232		200			3,11
ST 072N.250	282		250			3,24
ST 072N.300	332		300			3,6



Variantele constructive și dimensiunile elementelor de capăt End bracket sizes



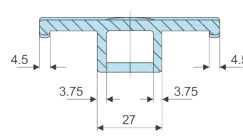
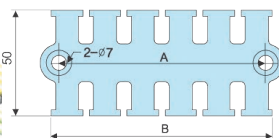
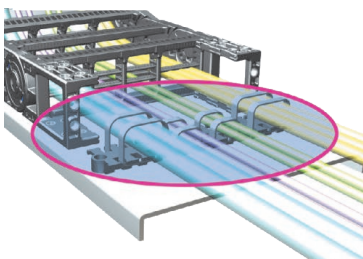
ST072N MO
MO – mobil / moving

ST072N FX
FX - fix / fixed

ST072N FR
FR – frontal / front

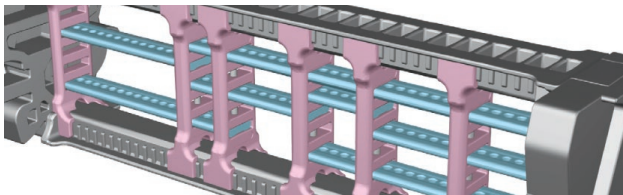
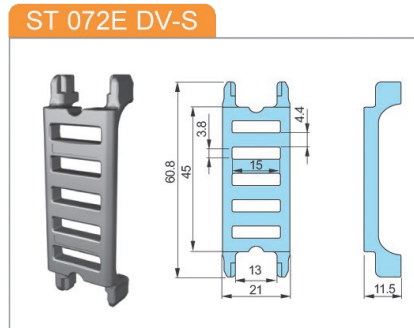
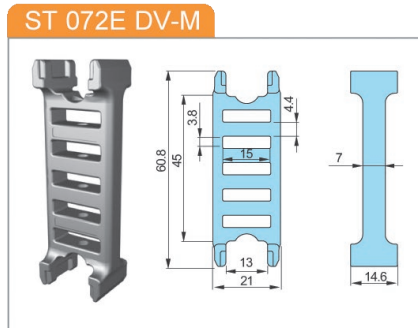
Tip Type	F	B	C	D	E	Alezaž Hole type
	(mm)					
ST 072N.050	82	66	50	45	10	M6
ST 072N.075	107		75		35	
ST 072N.100	132		100		60	
ST 072N.125	157		125		85	
ST 072N.150	182		150		110	
ST 072N.175	207		175		135	
ST 072N.200	232		200		160	
ST 072N.250	282		250		210	
ST 072N.300	332		300		260	

Variantele constructive și dimensiunile pieptenilor de susținere Tie wrap end bracket sizes

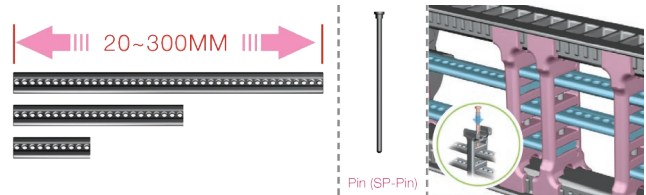


Tip Type	050	075	100	125	150
	(mm)				
A	58	75	98	122	141
B	65	82	105	129	148

Dimensiunile separatorului și distanțierului Divider and separator sizes



Distanțier / Dividers



Separator / Separator

STRUCTURA CODULUI DE COMANDĂ ORDER CODE STRUCTURE

	ST 072N.	175.	R200 /	F	2000L :	GC...:...	/ 10 ST
Tip / Type							
Lățime interioară / Inside width							
Raza de racordare / Bending radius							
F: Cu elemente de capăt / With end bracket G: Cu elemente de capăt integrate / With integrated end bracket							
Lungime / Length							
Lungime și cantitate segment jgheab de ghidare / Guide segment length and quantity							
Cantitate / Quantity							

Jgheab de ghidare pentru lanț portcablu Guide channel for energy chain

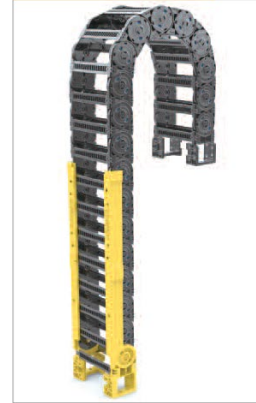
Unity Systems®

A-tipus / A-type

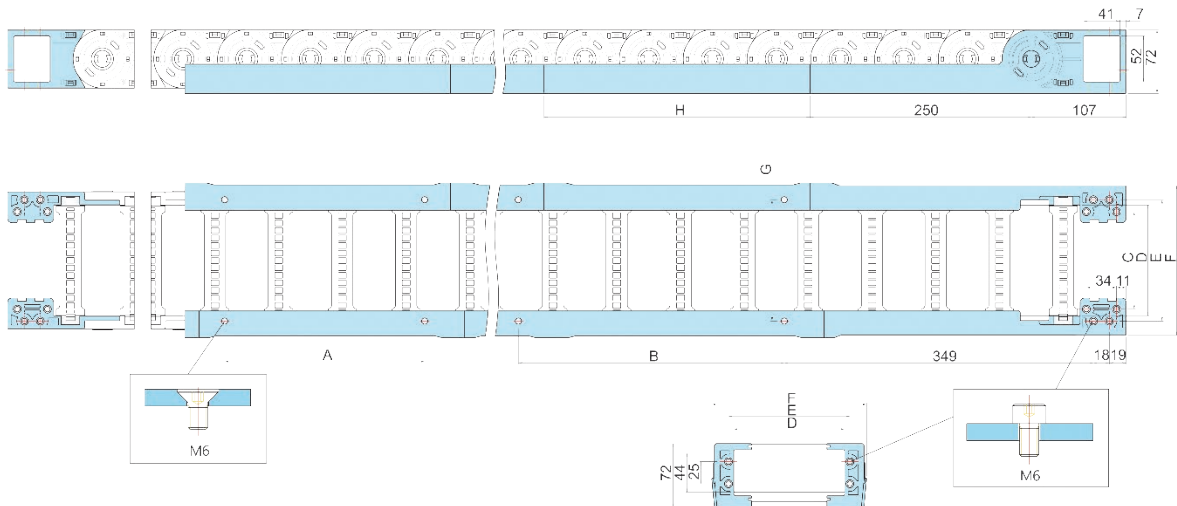


Tip-A: instalare orizontală
A-type: horizontal installation

B-tipus / B-type

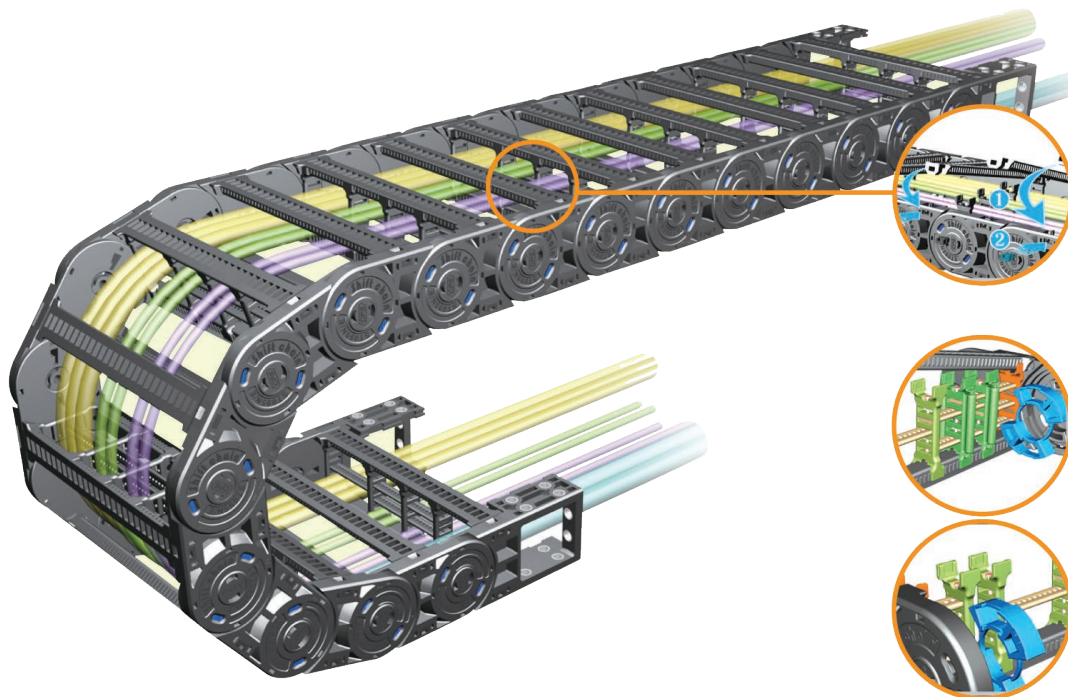


Tip-B: instalare verticală
B-type: vertical installation

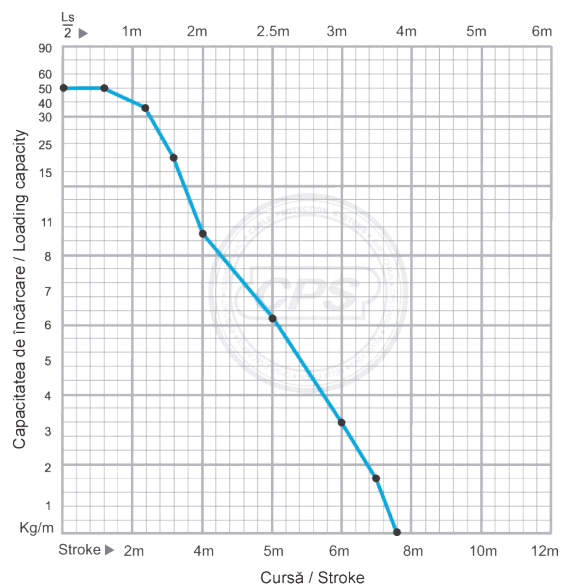


Tip de lanț Chain type	C	D	E	F	G	Tip de segment Segment type	H	B	A
							(mm)		
ST 072N.050	35	50	62	100	62	GC300	300	301	226
ST 072N.075	60	75	87	125	87				
ST 072N.100	85	100	112	150	112				
ST 072N.125	110	125	137	175	137				
ST 072N.150	135	150	162	200	162				
ST 072N.175	160	175	187	225	187	GC500	500	501	426
ST 072N.200	185	200	212	250	212				
ST 072N.250	235	250	262	300	262				
ST 072N.300	285	300	312	350	312				

SERIA ST 095N
ST 095N SERIES



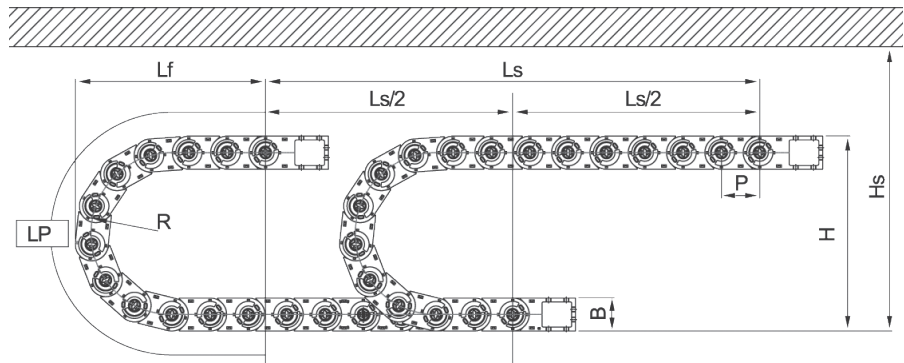
Mișcare Movement	Lungimea de montare Installation length
Curbă verticală în sus Vertical curve above	max 6m
Curbă verticală în jos Vertical curve below	max 100m
Montat lateral (fără sprijin) Side mounted (unsupported)	max 3m



Raportul sarcină / lungime autoportantă
Load and self-supporting length ratio

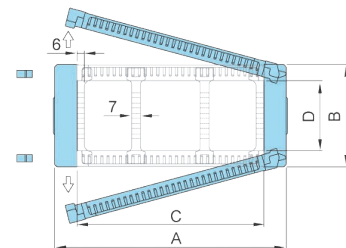
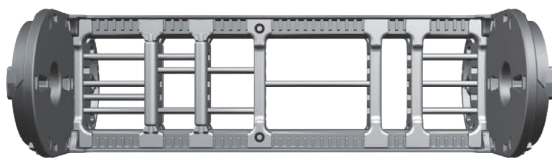
Ls cursă
Lp lungimea buclei
Lf proiecția buclei
Hs spațiul de siguranță

stroke
loop length
loop projection
safe space



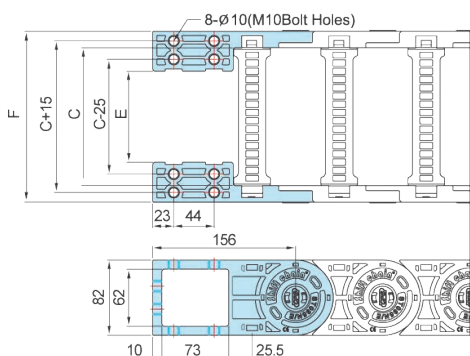
Date Datas		Rază de racordare Bending radius					
		R=135	R=150	R=200	R=230	R=280	R=400
Lp	(mm)	805	855	1010	1110	1260	1640
Lf		364	374	428	459	505	629
H		352	382	482	542	642	882
P		95					
B		82					
H		2R+B					
Hs		≤ H+50mm					

Dimensiunile lanțurilor Chain sizes

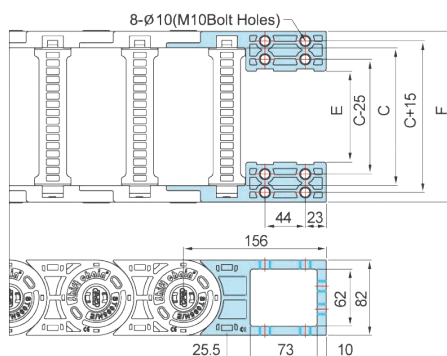


Tip Type	A	B	C	D	Rază de racordare (R) Bending radius (R)	Greutate Weight (kg/m)
	(mm)					
ST 095N.075	113	82	75	56	135, 150, 200, 230, 280, 400	3,11
ST 095N.100	138		100			3,17
ST 095N.125	163		125			3,37
ST 095N.150	188		150			3,49
ST 095N.175	213		175			3,6
ST 095N.200	238		200			3,79
ST 095N.250	288		250			4,05
ST 095N.300	338		300			4,31
ST 095N.350	388		350			4,69
ST 095N.400	438		400			5,05

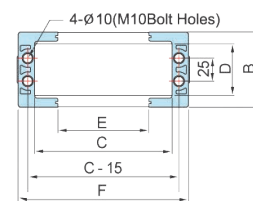
Variantele constructive și dimensiunile elementelor de capăt End bracket sizes



ST095N MO
MO – mobil / moving



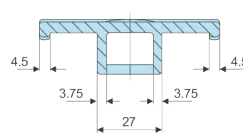
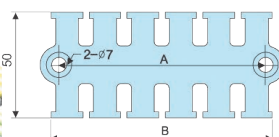
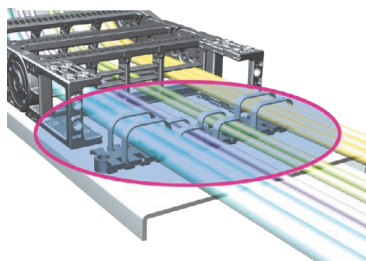
ST095N FX
FX - fix / fixed



ST095N FR
FR – frontal / front

Tip Type	F	B	C	D	E	Alezaj Hole type
	(mm)					
ST 095N.075	113	82	75	56	24	M10
ST 095N.100	138		100		49	
ST 095N.125	163		125		74	
ST 095N.150	188		150		99	
ST 095N.175	213		175		124	
ST 095N.200	238		200		149	
ST 095N.250	288		250		199	
ST 095N.300	338		300		249	
ST 095N.350	388		350		299	
ST 095N.400	438		400		349	

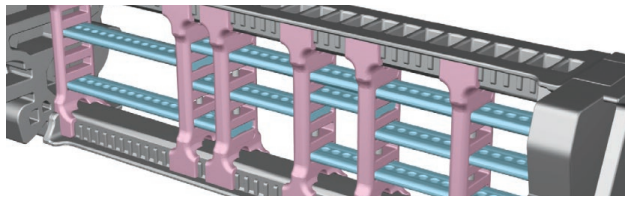
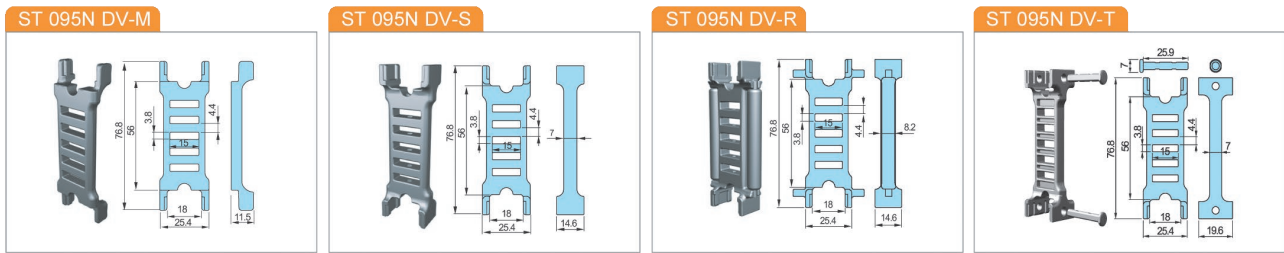
Variantele constructive și dimensiunile pieptenilor de susținere Tie wrap end bracket sizes



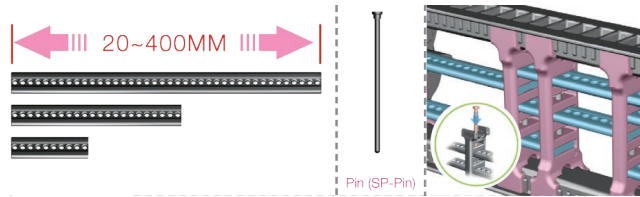
Tip Type	050	075	100	125	150
	(mm)				
A	58	75	98	122	141
B	65	82	105	129	148



Dimensiunile separatorului și distanțierului Divider and separator sizes



Distanțier / Dividers



Separator / Separator

STRUCTURA CODULUI DE COMANDĂ ORDER CODE STRUCTURE

	ST 095N.	200.	R230 /	F	2500L :	GC...:...	/ 10 ST
Tip / Type							
Lățime interioară / Inside width							
Raza de racordare / Bending radius							
F: Cu elemente de capăt / With end bracket G: Cu elemente de capăt integrate / With integrated end bracket							
Lungime / Length							
Lungime și cantitate segment jgheab de ghidare / Guide segment length and quantity							
Cantitate / Quantity							

Jgheab de ghidare pentru lanț portcablu Guide channel for energy chain

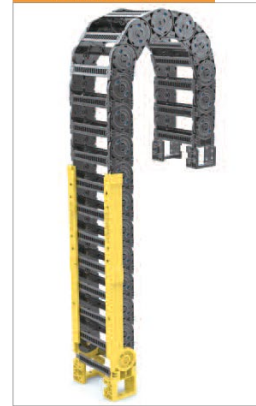
Unity Systems®

A-tipus / A-type

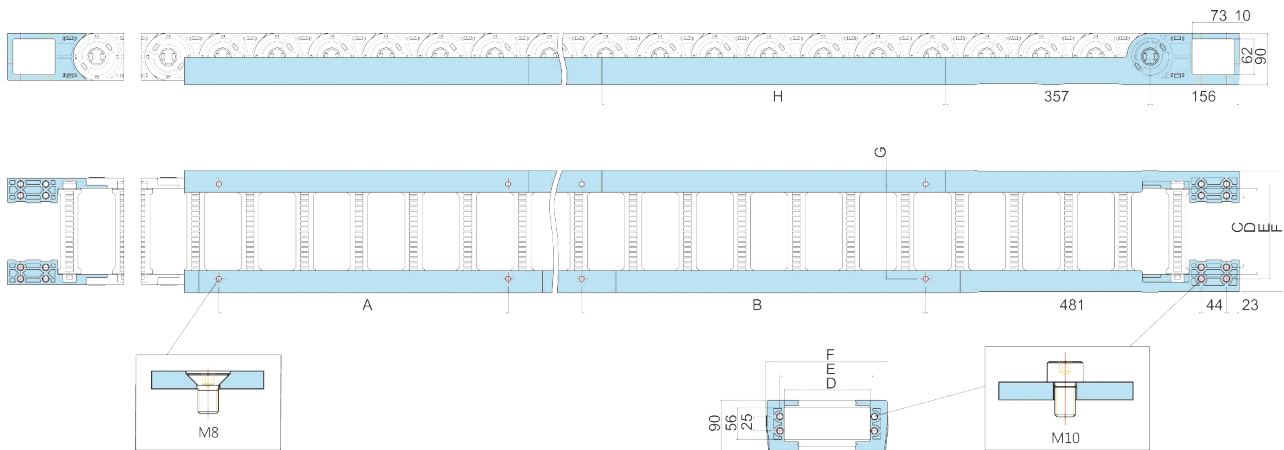


Tip-A: instalare orizontală
A-type: horizontal installation

B-tipus / B-type

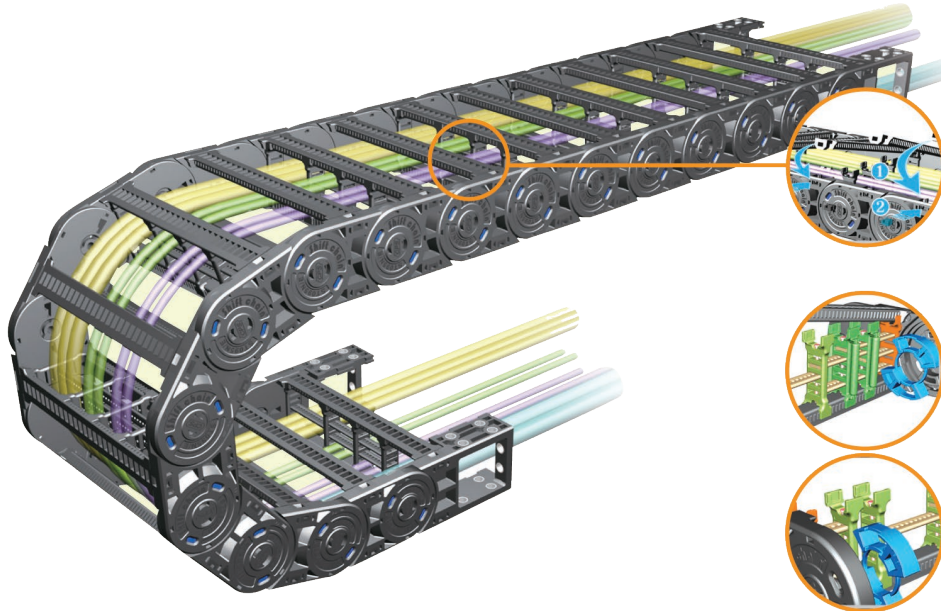


Tip-B: instalare verticală
B-type: vertical installation

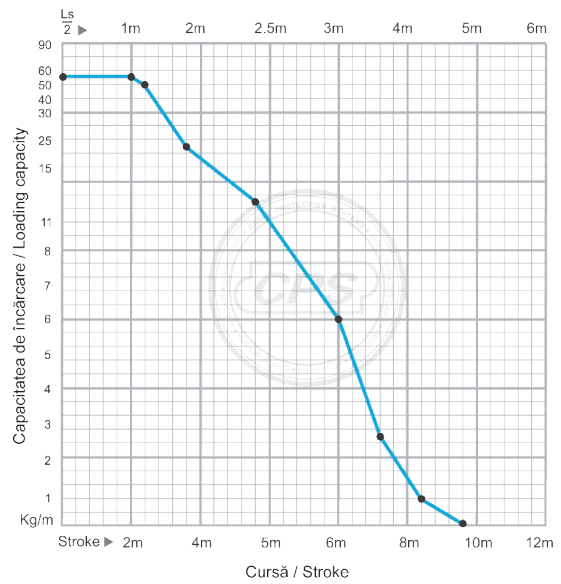


Tip de lanț Chain type	C	D	E	F	G	Tip de segment Segment type	H	B	A
	(mm)						(mm)		
ST 095N.075	50	75	90	135	90	GC600	600	601	505
ST 095N.100	75	100	115	160	115				
ST 095N.125	100	125	140	185	140				
ST 095N.150	125	150	165	210	165				
ST 095N.175	150	175	190	235	190				
ST 095N.200	175	200	215	260	215	GC800	800	801	705
ST 095N.250	225	250	265	310	265				
ST 095N.300	275	300	315	360	315				
ST 095N.350	325	350	365	410	365				
ST 095N.400	375	400	415	460	415				

SERIA ST 120N
ST 120N SERIES



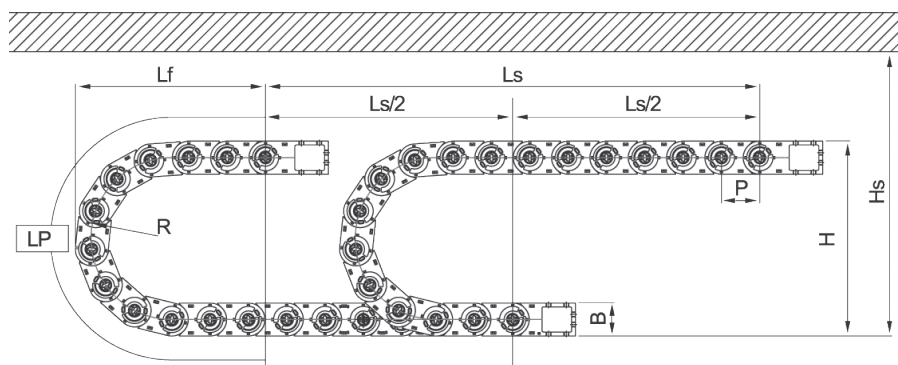
Mișcare Movement	Lungimea de montare Installation length
Curbă verticală în sus Vertical curve above	max 6m
Curbă verticală în jos Vertical curve below	max 120m
Montat lateral (fără sprijin) Side mounted (unsupported)	max 3m



Raportul sarcină / lungime autoportantă
Load and self-supporting length ratio

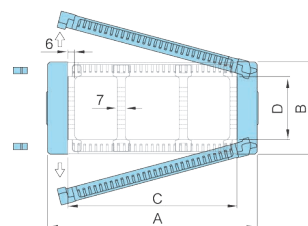
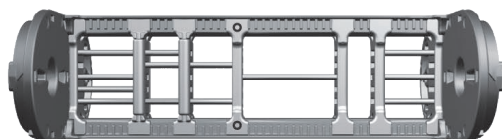
Ls cursă
Lp lungimea buclei
Lf proiecția buclei
Hs spațiul de siguranță

stroke
 loop length
 loop projection
 safe space



Date Datat		Rază de racordare Bending radius						
		R=180	R=200	R=250	R=300	R=350	R=400	R=500
Lp	(mm)	1046	1109	1266	1423	1580	1737	2051
Lf		474	494	544	594	644	694	794
H		468	508	608	808	808	908	1108
P		120						
B		108						
H		2R+B						
Hs		≤ H+60mm						

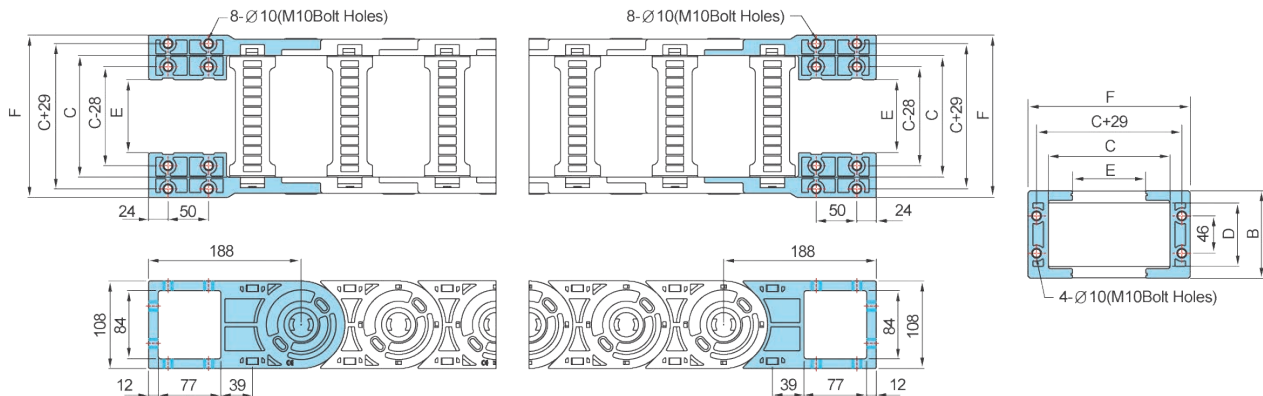
Dimensiunile lanțurilor Chain sizes



Tip Type	A	B	C	D	Rază de racordare (R) Bending radius (R)	Greutate Weight (kg/m)
	(mm)					
ST 120N.075	117	108	75	78	180, 200, 250, 300, 350, 400, 500	4,41
ST 120N.100	142		100			4,53
ST 120N.125	167		125			4,67
ST 120N.150	192		150			4,78
ST 120N.175	217		175			4,93
ST 120N.200	242		200			5,17
ST 120N.250	292		250			5,47
ST 120N.300	342		300			5,88
ST 120N.350	392		350			6,3
ST 120N.400	442		400			6,73
ST 120N.450	492		450			7,07
ST 120N.500	542		500			7,3
ST 120N.550	592		550			8,13
ST 120N.600	642	600	8,3			



Variantele constructive și dimensiunile elementelor de capăt End bracket sizes



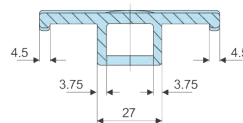
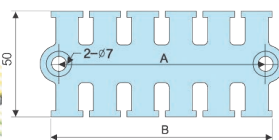
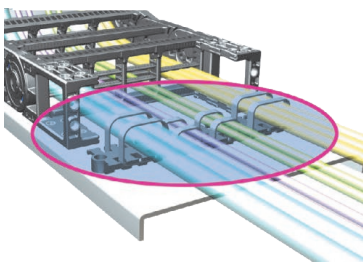
ST120N MO
MO – mobil / moving

ST120N FX
FX - fix / fixed

ST120N FR
FR – frontal / front

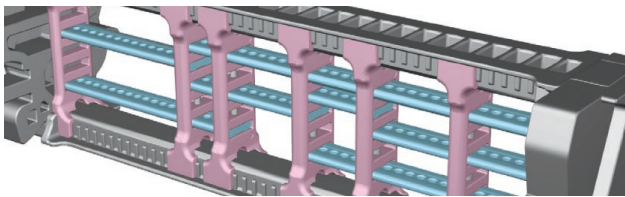
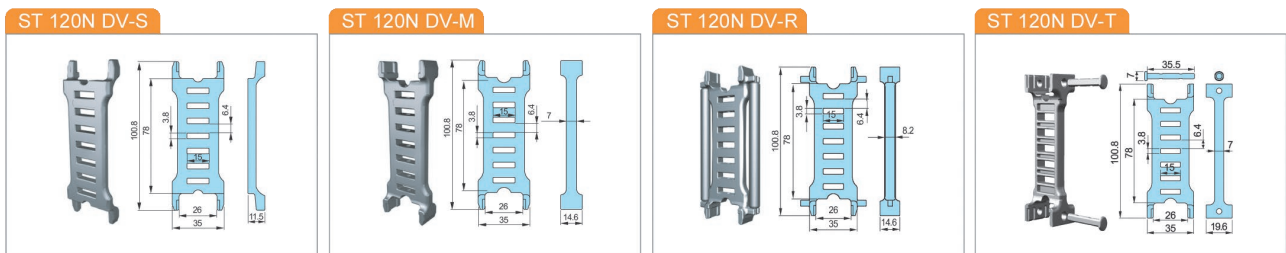
Tip Type	F	B	C	D	E	Alezaž Hole type
	(mm)					
ST 120N.075	125	108	75	78	15	M10
ST 120N.100	150		100			
ST 120N.125	175		125			
ST 120N.150	200		150			
ST 120N.175	225		175			
ST 120N.200	250		200			
ST 120N.250	300		250			
ST 120N.300	350		300			
ST 120N.350	400		350			
ST 120N.400	450		400			
ST 120N.450	500		450			
ST 120N.500	550		500			
ST 120N.550	600		550			
ST 120N.600	650		600			

Variantele constructive și dimensiunile pieptenilor de susținere Tie wrap end bracket sizes

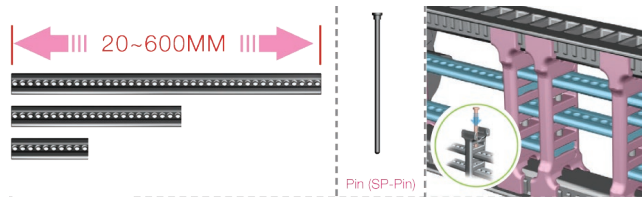


Tip Type	050	075	100	125	150
	(mm)				
A	58	75	98	122	141
B	65	82	105	129	148

Dimensiunile separatorului și distanțierului Divider and separator sizes



Distanțier / Dividers



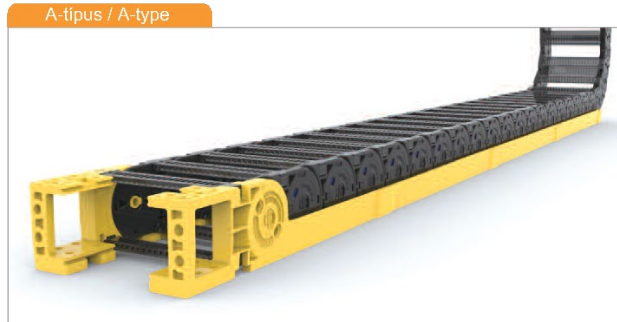
Separator / Separator

STRUCTURA CODULUI DE COMANDĂ ORDER CODE STRUCTURE

	ST 120N.	400.	R300 /	F	3000L :	GC...:...	/ 10 ST
Tip / Type							
Lățime interioară / Inside width							
Raza de racordare / Bending radius							
F: Cu elemente de capăt / With end bracket G: Cu elemente de capăt integrate / With integrated end bracket							
Lungime / Length							
Lungime și cantitate segment jgheab de ghidare / Guide segment length and quantity							
Cantitate / Quantity							

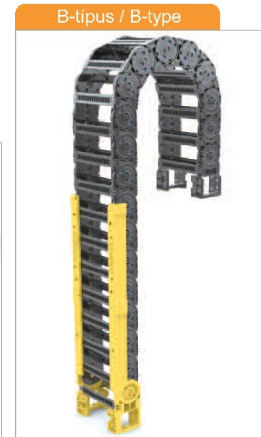
Jgheab de ghidare pentru lanț portcablu Guide channel for energy chain

Unity Systems®



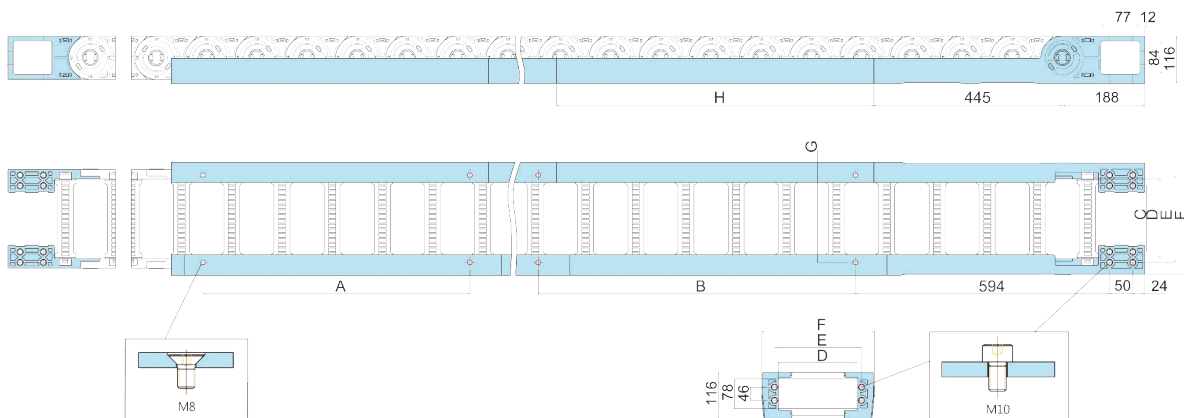
A-tipus / A-type

Tip-A: instalare orizontală
A-type: horizontal installation



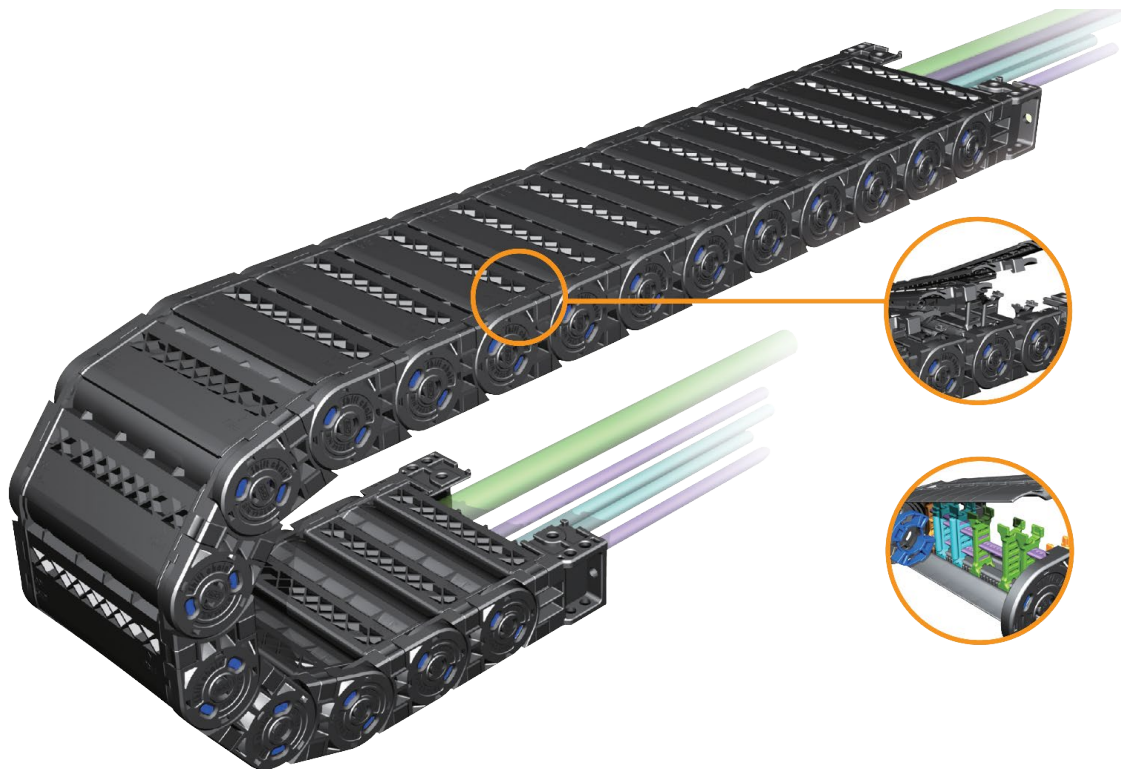
B-tipus / B-type

Tip-B: instalare verticală
B-type: vertical installation

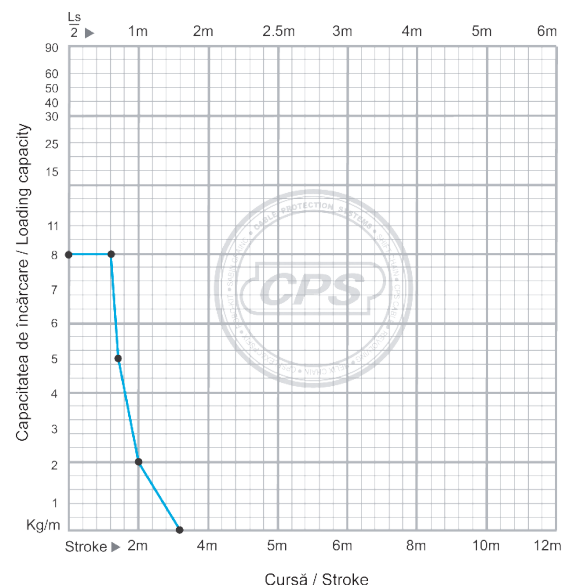


Tip de lanț Chain type	C	D	E	F	G	Tip de segment Segment type	H	B	A
	(mm)						(mm)		
ST 120N.075	47	75	104	139	90	GC600	600	601	505
ST 120N.100	72	100	129	164	115				
ST 120N.125	97	125	154	189	140				
ST 120N.150	122	150	179	214	165				
ST 120N.175	147	175	204	239	190				
ST 120N.200	172	200	229	264	215				
ST 120N.250	222	250	279	314	265				
ST 120N.300	272	300	329	364	315				
ST 120N.350	322	350	379	414	365				
ST 120N.400	372	400	429	464	415				
ST 120N.450	422	450	479	514	465	GC800	800	801	705
ST 120N.500	472	500	529	564	515				
ST 120N.550	522	550	579	614	565				
ST 120N.600	572	600	629	664	615				

SERIA ST 044E
ST 044E SERIES



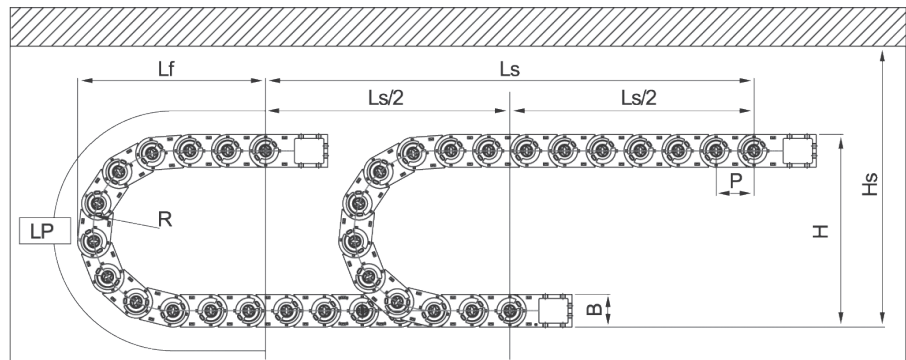
Mișcare Movement	Lungimea de montare Installation length
Curbă verticală în sus Vertical curve above	max 2m
Curbă verticală în jos Vertical curve below	max 40m
Montat lateral (fără sprijin) Side mounted (unsupported)	max 1m



Raportul sarcină / lungime autoportantă
Load and self-supporting length ratio

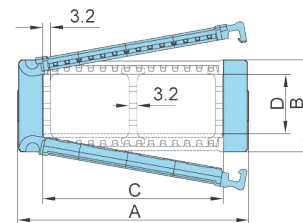
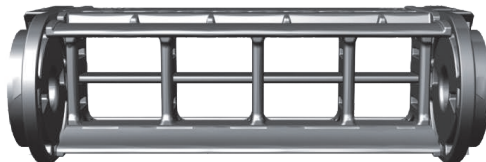


Ls cursă
Lp lungimea buclei
Lf proiecția buclei
Hs spațiul de siguranță
 stroke
 loop length
 loop projection
 safe space



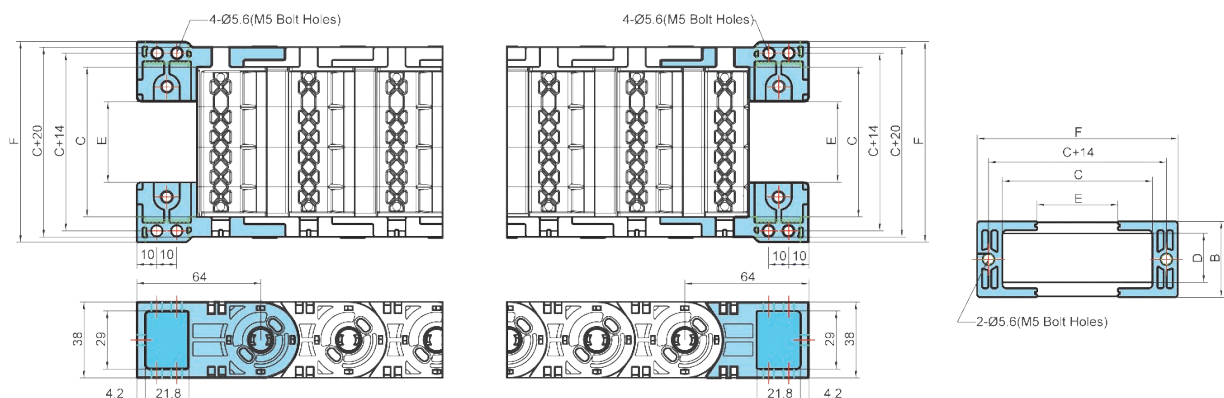
Date Datas		Rază de racordare Bending radius			
		R=50	R=90	R=120	R=150
Lp	(mm)	396	459	553	648
Lf		177	197	227	257
H		178	218	278	338
P		44			
B		38			
H		2R+B			
Hs		≤ H+30mm			

Dimensiunile lanțurilor Chain sizes



Tip Type	A	B	C	D	Rază de racordare (R) Bending radius (R)	Greutate Weight (kg/m)
	(mm)					
ST 044E.35	56	38	35	26	70, 90, 120, 150	1,03
ST 044E.55	76		55			1,21
ST 044E.75	96		75			1,37
ST 044E.100	121		100			1,58

Variantele constructive și dimensiunile elementelor de capăt End bracket sizes



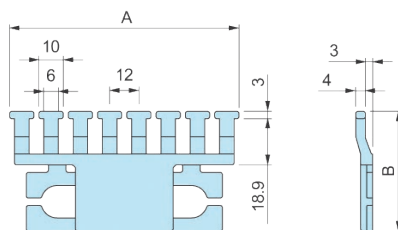
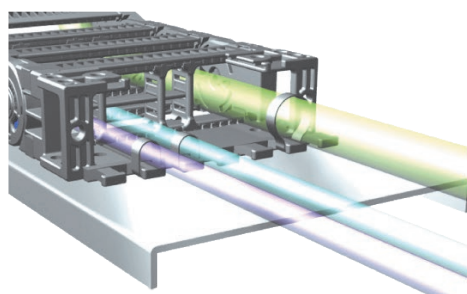
ST044E MO
MO – mobil / moving

ST044E FX
FX - fix / fixed

ST044E FR
FR – frontal / front

Tip Type	F	B	C	D	E	Alezaj Hole type
						(mm)
ST 044E.35	60,4	38	35	24,5	0,4	M5
ST 044E.55	80,4		55		20,4	
ST 044E.75	100,4		75		40,4	
ST 044E.100	125,4		100		65,4	

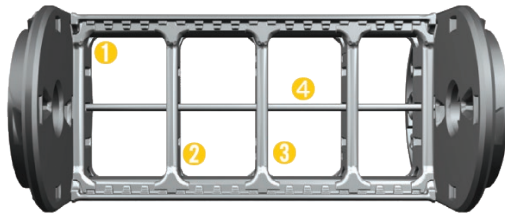
Variantele constructive și dimensiunile pieptenilor de susținere Tie wrap end bracket sizes



Tip Type	035	055	075	100	125
	(mm)				
A	46	70	94	118	142
B	35,4	48,9	48,9	48,9	48,9

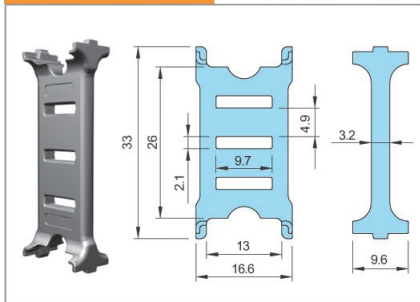


Dimensiunile separatorului și distanțierului Divider and separator sizes

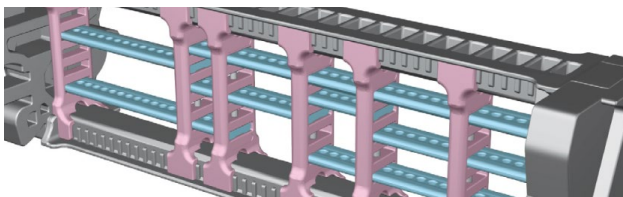
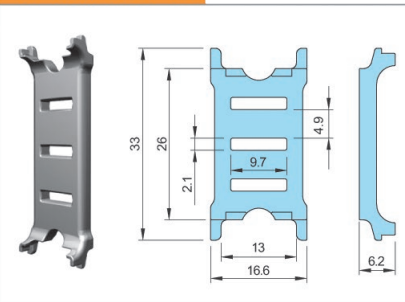


1. DV-S distanțier / divider
2. DV-M distanțier / divider
3. DV-T distanțier / divider
4. SP separator / separator

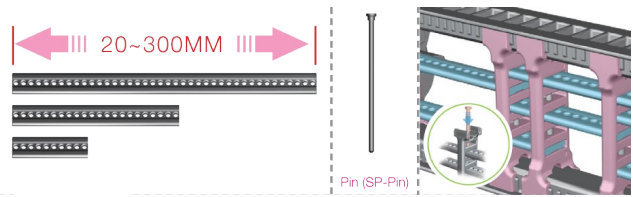
ST 044E DV-M



ST 044E DV-S



Distanțier / Dividers



Separator / Separator

STRUCTURA CODULUI DE COMANDĂ ORDER CODE STRUCTURE

Tip / Type	ST 044E.	100.	R120 /	F	1500L :	GC...:...	/ 10 ST
Lățime interioară / Inside width							
Raza de racordare / Bending radius							
F: Cu elemente de capăt / With end bracket G: Cu elemente de capăt integrate / With integrated end bracket							
Lungime / Length							
Lungime și cantitate segment jgheab de ghidare / Guide segment length and quantity							
Cantitate / Quantity							

Jgheab de ghidare pentru lanț portcablu Guide channel for energy chain

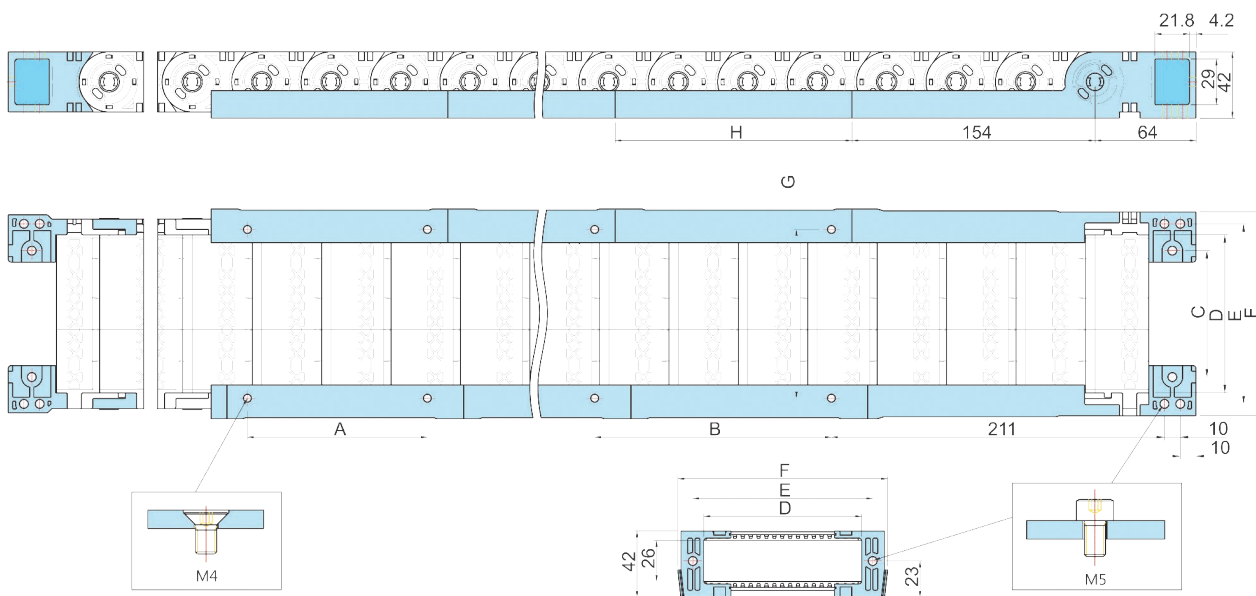
Unity Systems®



*Tip-A: instalare orizontală
A-type: horizontal installation*

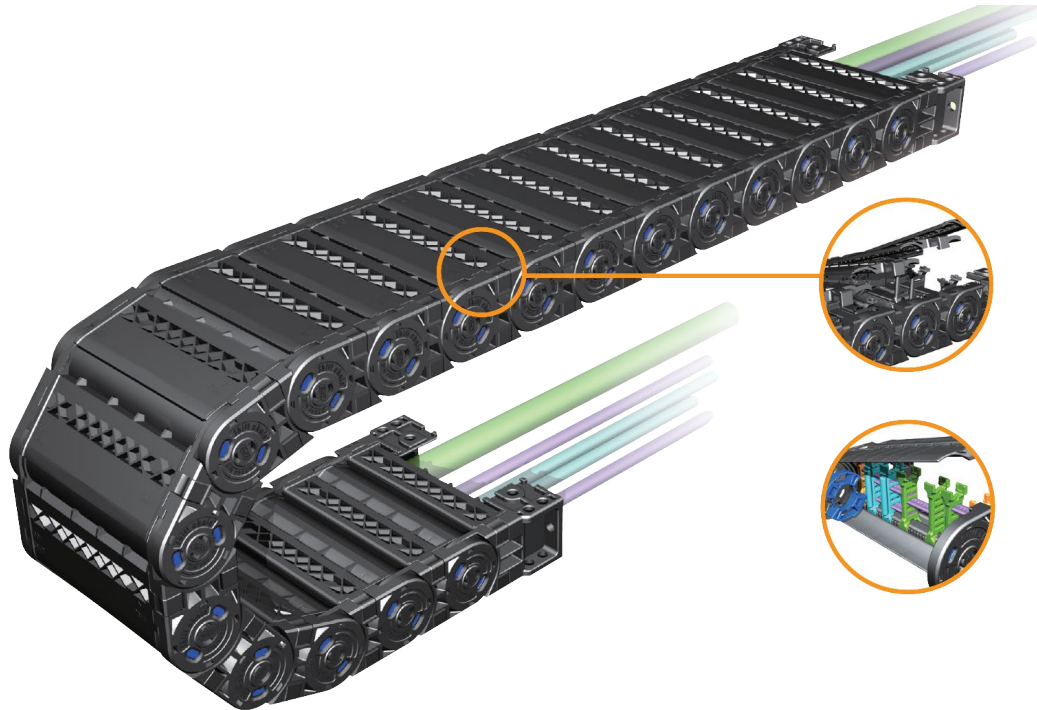


*Tip-B: instalare verticală
B-type: vertical installation*

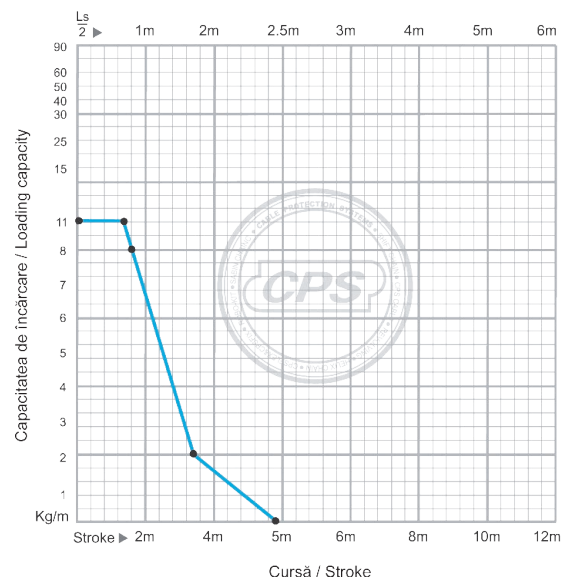


Tip de lanț Chain type	C	D	E			G	Tip de segment Segment type	H	B	A
			(mm)							
ST 044E.035	15	35	49	68	41,8	GC150	150	151	114	
ST 044E.055	35	55	69	88	61,8					
ST 044E.075	55	75	89	108	81,8	GC250	250	251	214	
ST 044E.100	80	100	114	133	106,8					

SERIA ST 055E
ST 055E SERIES



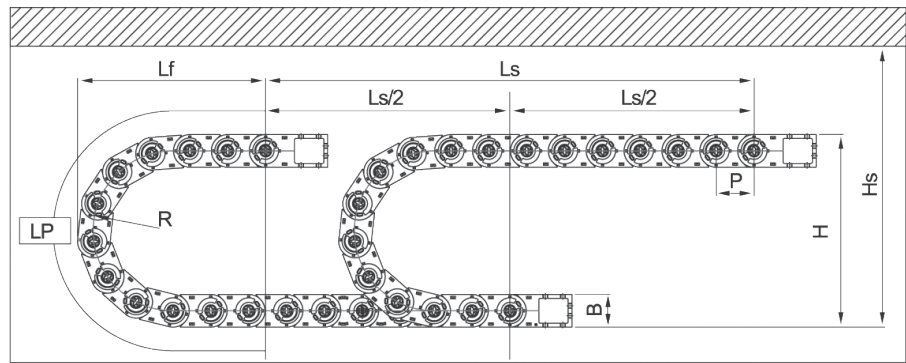
Mișcare Movement	Lungimea de montare Installation length
Curbă verticală în sus Vertical curve above	max 3m
Curbă verticală în jos Vertical curve below	max 50m
Montat lateral (fără sprijin) Side mounted (unsupported)	max 1m



Raportul sarcină / lungime autoportantă
Load and self-supporting length ratio

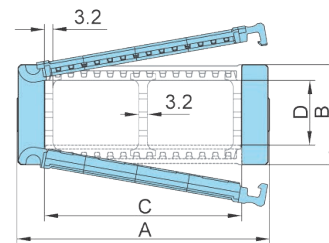
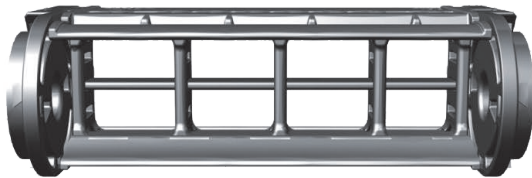
Ls cursă
Lp lungimea buclei
Lf proiecția buclei
Hs spațiul de siguranță

stroke
 loop length
 loop projection
 safe space



Date Datas		Rază de racordare Bending radius			
		R=100	R=125	R=150	R=200
Lp	(mm)	535	613	692	849
Lf		236	261	286	336
H		252	302	352	452
P		55			
B		52			
H		2R+B			
Hs		≤ H+35mm			

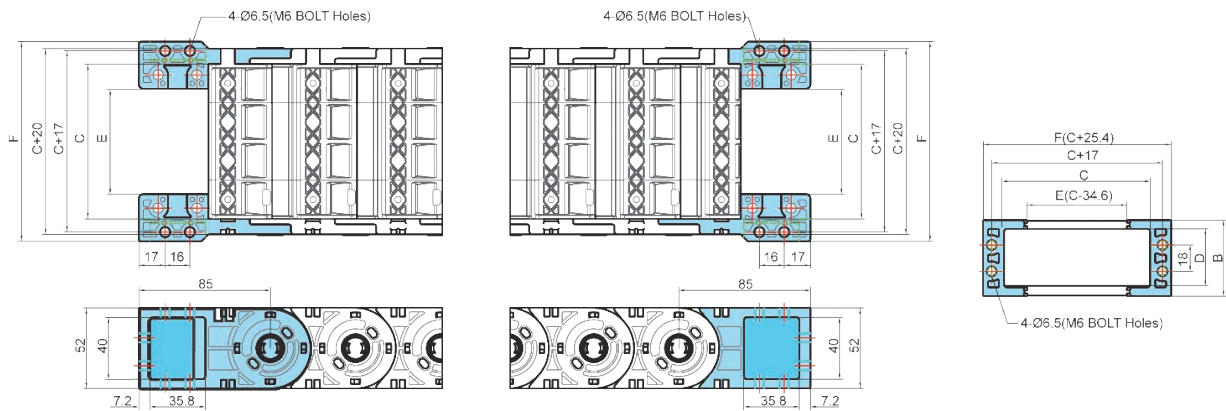
Dimensiunile lanțurilor Chain sizes



Tip Type	A	B	C	D	Rază de racordare (R) Bending radius (R)	Greutate Weight (kg/m)
	(mm)					
ST 055E.050	71	52	50	38,5	100, 125, 150, 200	1,36
ST 055E.075	96		75			1,56
ST 055E.100	121		100			1,76
ST 055E.125	146		125			1,97
ST 055E.150	171		150			2,21



Variantele constructive și dimensiunile elementelor de capăt End bracket sizes



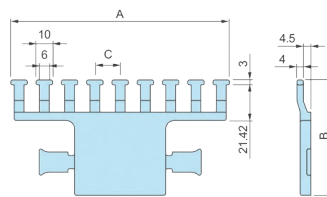
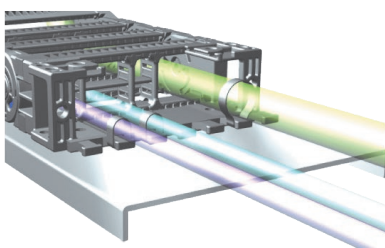
ST055E MO
MO – mobil / moving

ST055E FX
FX - fix / fixed

ST055E FR
FR – frontal / front

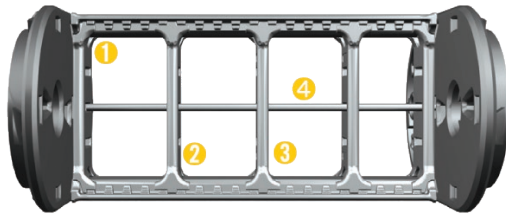
Tip de lanț Chain type	F	B	C	D	E	Alezaj Hole type
	(mm)					
ST 055E.050	79	52	50	38,5	18	M6
ST 055E.075	104		75		43	
ST 055E.100	129		100		68	
ST 055E.125	154		125		93	
ST 055E.150	179		150		118	

Variantele constructive și dimensiunile pieptenilor de susținere Tie wrap end bracket sizes



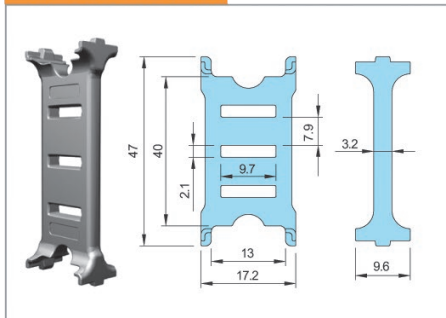
Tip Type	050	075	100	125	150	175	200
	(mm)						
A	82	107	132	157	182	203	232
B	68,42	69,42	69,42	69,42	69,42	69,42	69,42
C	12	12,13	15,25	14,7	14,35	12,31	13,88

Dimensiunile separatorului și distanțierului Divider and separator sizes

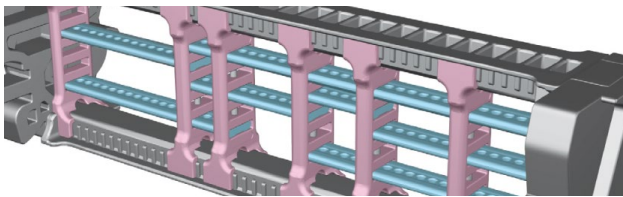
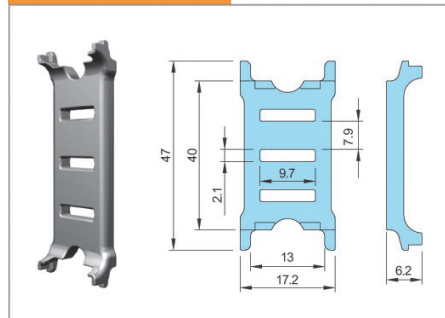


1. DV-S distanțier / divider
2. DV-M distanțier / divider
3. DV-T distanțier / divider
4. SP separator / separator

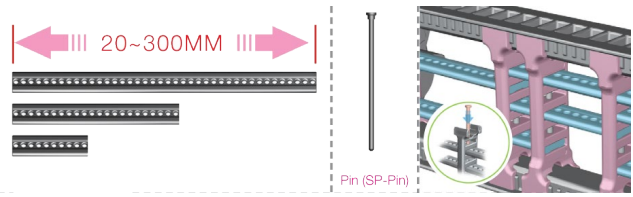
ST 055E DV-M



ST 055E DV-S



Distanțier / Dividers



Separator / Separator

STRUCTURA CODULUI DE COMANDĂ ORDER CODE STRUCTURE

Tip / Type	ST 055E.	150.	R150 /	F	1800L :	GC.....	/ 10 ST
Lățime interioară / Inside width							
Raza de racordare / Bending radius							
F: Cu elemente de capăt / With end bracket G: Cu elemente de capăt integrate / With integrated end bracket							
Lungime / Length							
Lungime și cantitate segment jgheab de ghidare / Guide segment length and quantity							
Cantitate / Quantity							

Jgheab de ghidare pentru lanț portcablu Guide channel for energy chain

Unity Systems®



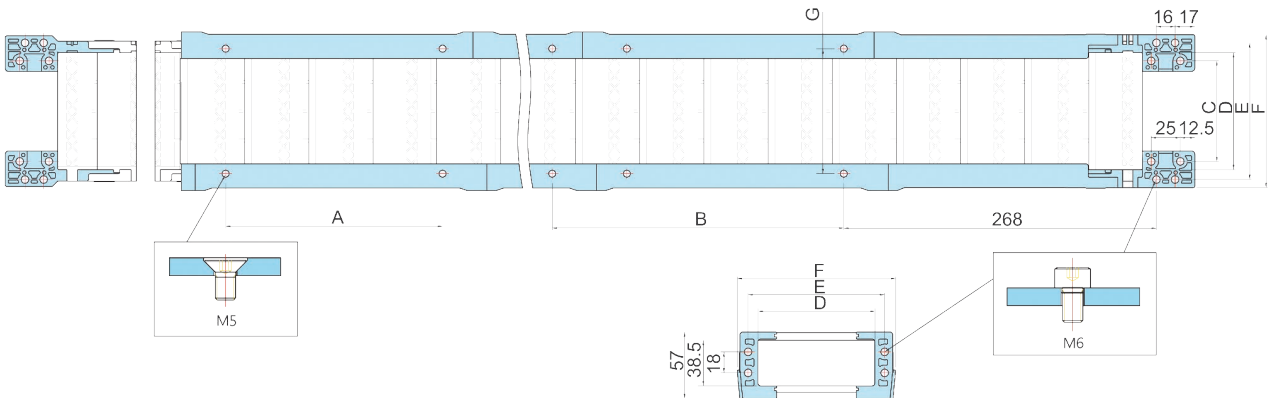
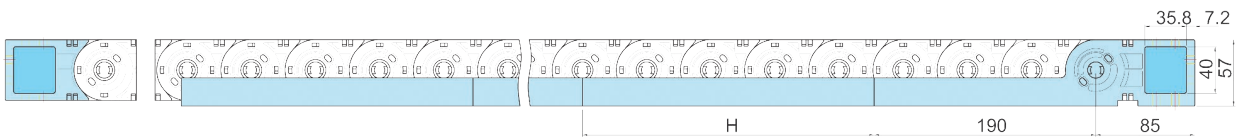
A-tipus / A-type

Tip-A: instalare orizontală
A-type: horizontal installation



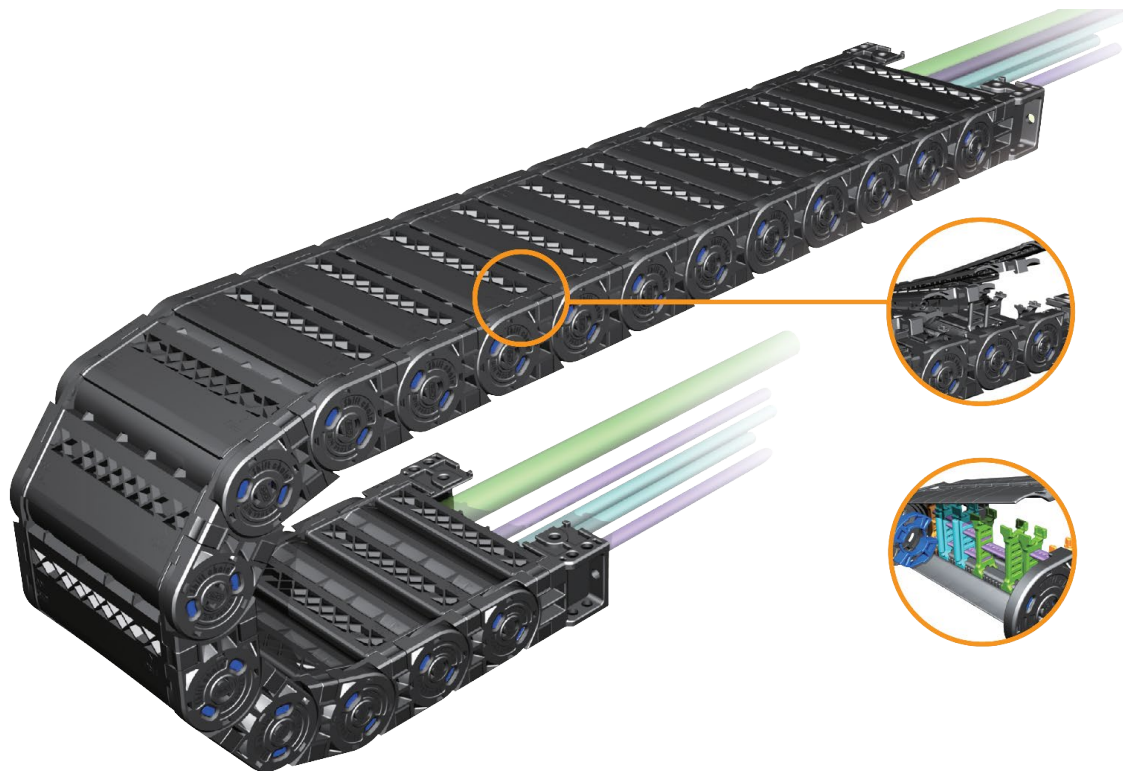
B-tipus / B-type

Tip-B: instalare verticală
B-type: vertical installation

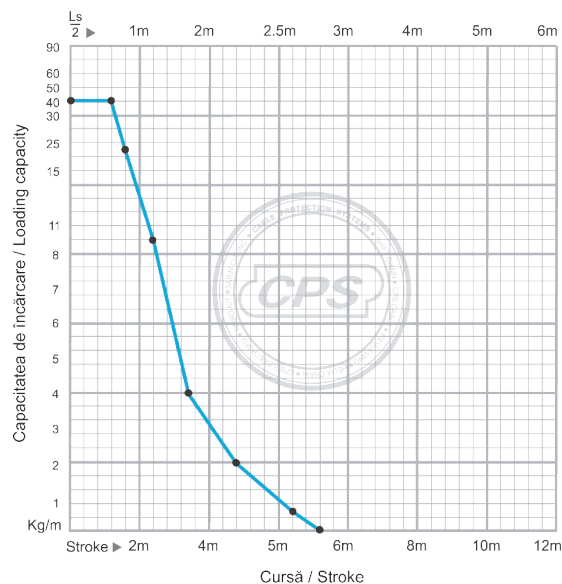


Tip de lanț Chain type	C	D	E	F	G	Tip de segment Segment type	H	B	A
	(mm)						(mm)		
ST 055E.050	36	50	67	86	57	GC250	250	251	186
ST 055E.075	61	75	92	111	82				
ST 055E.100	86	100	117	136	107				
ST 055E.125	111	125	142	161	132	GC400	400	401	336
ST 055E.150	136	150	167	186	157				

SERIA ST 072E
ST 072E SERIES



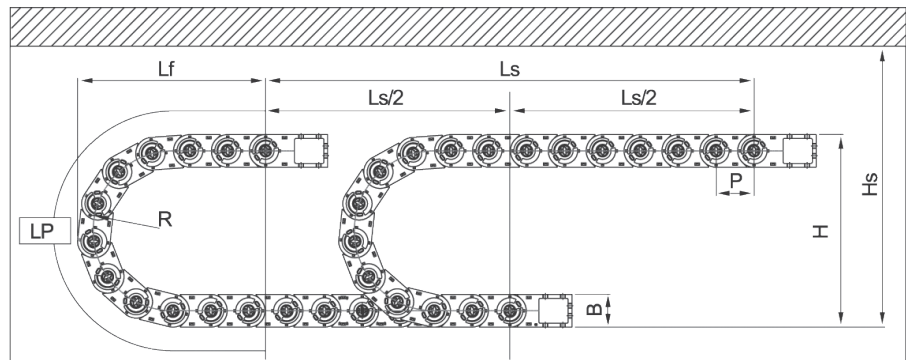
Mișcare Movement	Lungimea de montare Installation length
Curbă verticală în sus Vertical curve above	max 6m
Curbă verticală în jos Vertical curve below	max 100m
Montat lateral (fără sprijin) Side mounted (unsupported)	max 2,5m



Raportul sarcină / lungime autoportantă
Load and self-supporting length ratio

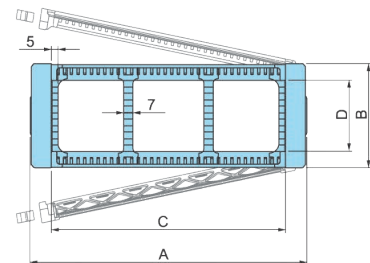
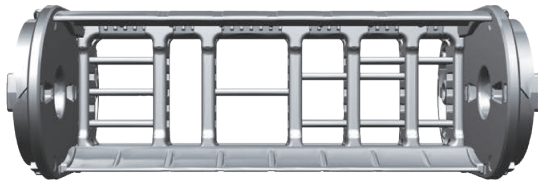
Ls cursă
Lp lungimea buclei
Lf proiecția buclei
Hs spațiul de siguranță

stroke
loop length
loop projection
safe space



Date Datas		Rază de racordare Bending radius				
		R=120	R=145	R=200	R=250	R=300
Lp	(mm)	665	743	916	1074	1230
Lf		297	322	377	427	477
H		306	356	466	566	666
P		72				
B		66				
H		2R+B				
Hs		$\leq H+40\text{mm}$				

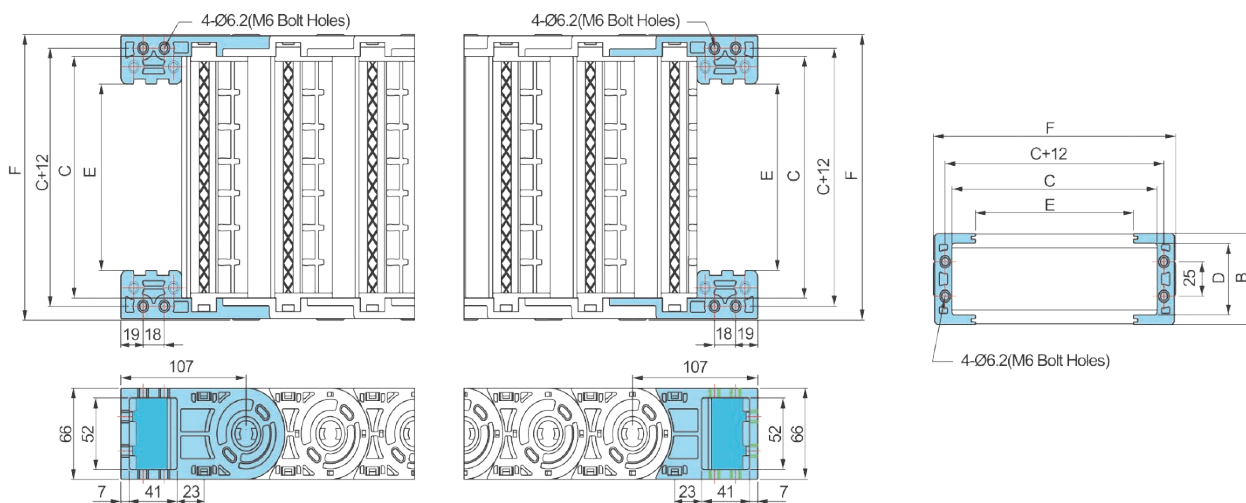
Dimensiunile lanțurilor Chain sizes



Tip Type	A	B	C	D	Rază de racordare (R) Bending radius (R)	Greutate Weight (kg/m)
	(mm)					
ST 072E.050	82	66	50	44	120, 145, 200, 250, 300	2,37
ST 072E.075	107		75			2,61
ST 072E.100	132		100			2,85
ST 072E.125	157		125			3,09
ST 072E.150	182		150			3,33

Variantele constructive și dimensiunile elementelor de capăt

End bracket sizes



ST072E MO
MO – mobil / moving

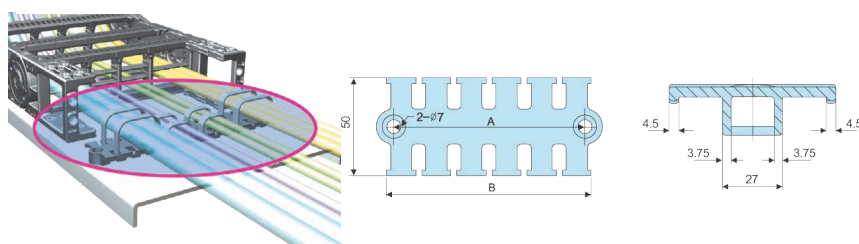
ST072E FX
FX - fix / fixed

ST072E FR
FR – frontal / front

Tip Type	F	B	C	D	E	Alezaž Hole type
	(mm)					
ST 072N.050	82	66	50	44	10	M6
ST 072N.075	107		75		35	
ST 072N.100	132		100		60	
ST 072N.125	157		125		85	
ST 072N.150	182		150		110	

Variantele constructive și dimensiunile pieptenilor de susținere

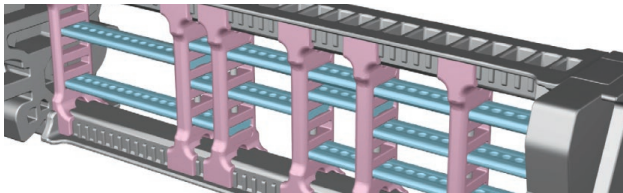
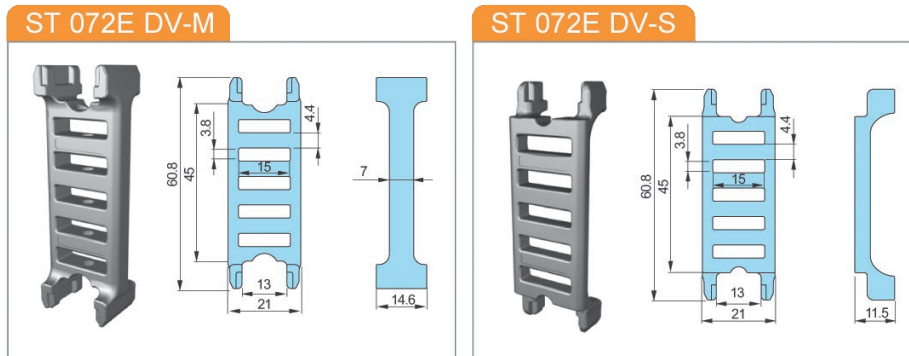
Tie wrap end bracket sizes



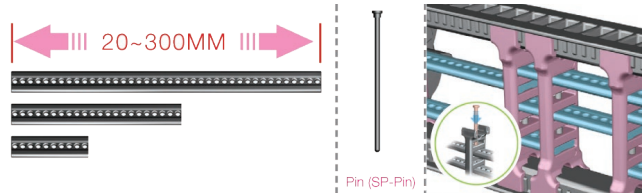
Tip Type	050	075	100	125	150
	(mm)				
A	58	75	98	122	141
B	65	82	105	129	148



Dimensiunile separatorului și distanțierului Divider and separator sizes



Distanțier / Dividers



Separator / Separator

STRUCTURA CODULUI DE COMANDĂ ORDER CODE STRUCTURE

Tip / Type	ST 072E.	175.	R200 /	F	2000L :	GC...:...	/ 10 ST
Lățime interioară / Inside width							
Raza de racordare / Bending radius							
F: Cu elemente de capăt / With end bracket G: Cu elemente de capăt integrate / With integrated end bracket							
Lungime / Length							
Lungime și cantitate segment jgheab de ghidare / Guide segment length and quantity							
Cantitate / Quantity							

Jgheab de ghidare pentru lanț portcablu

Guide channel for energy chain

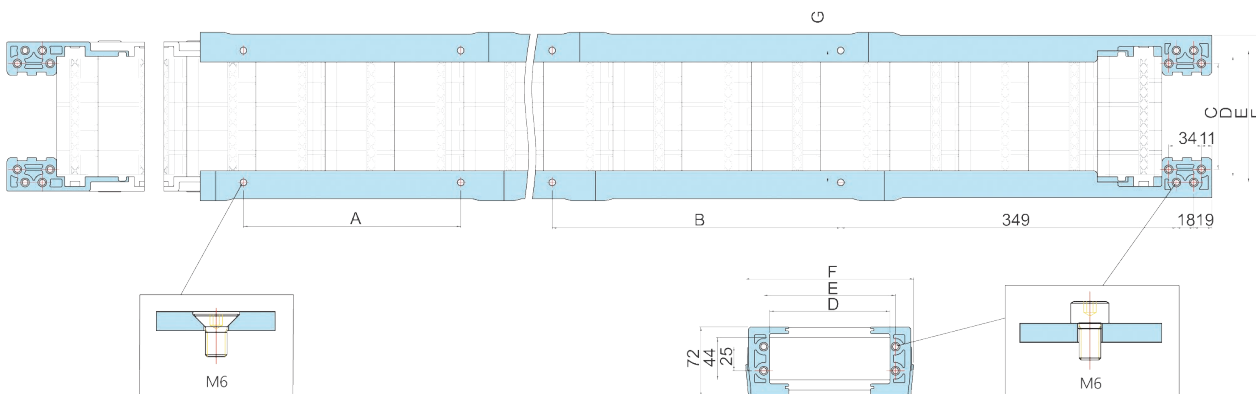
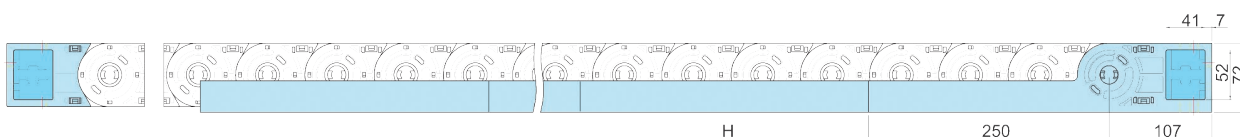
Unity Systems®



Tip-A: instalare orizontală
A-type: horizontal installation

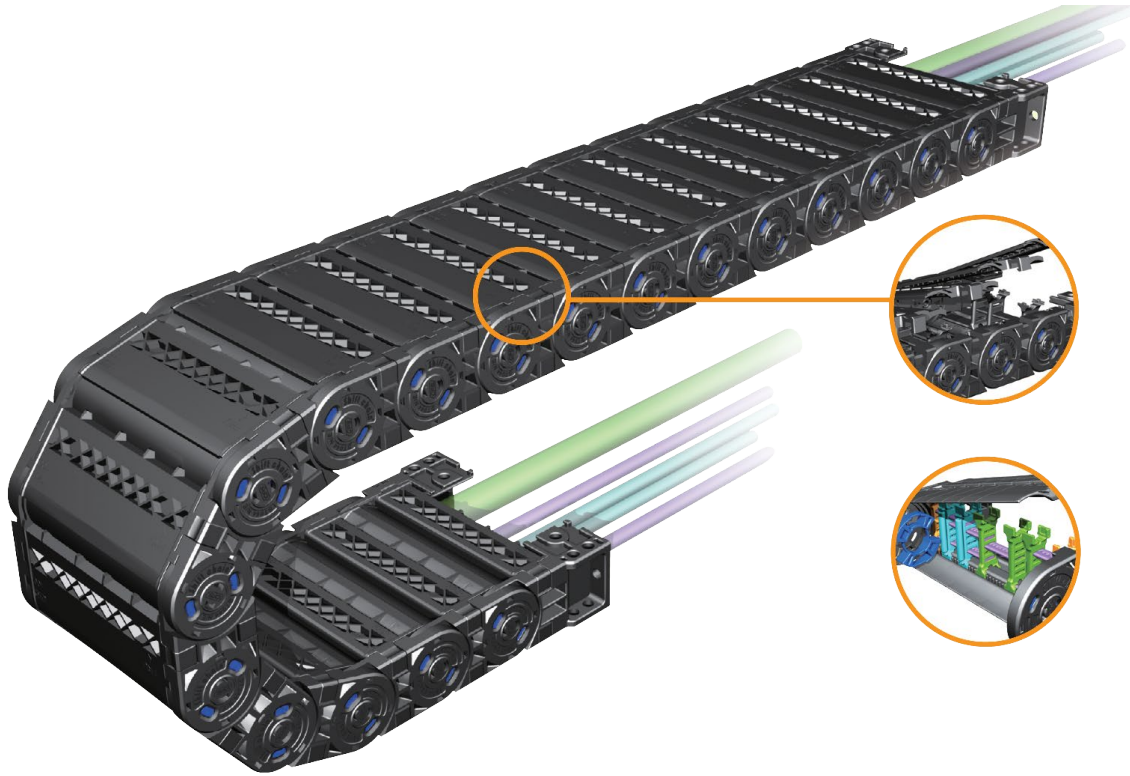


Tip-B: instalare verticală
B-type: vertical installation

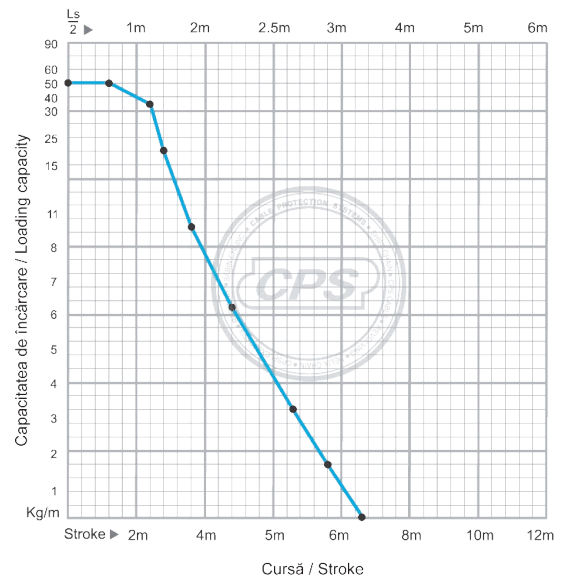


Tip de lanț Chain type	C	D	E	F	G	Tip de segment Segment type	H	B	A
	(mm)						(mm)		
ST 072E.050	35	50	62	100	62	GC300	300	301	226
ST 072E.075	60	75	87	125	87				
ST 072E.100	85	100	112	150	112	GC500	500	501	426
ST 072E.125	110	125	137	175	137				
ST 072E.150	135	150	162	200	162				

SERIA ST 095E
ST 095E SERIES



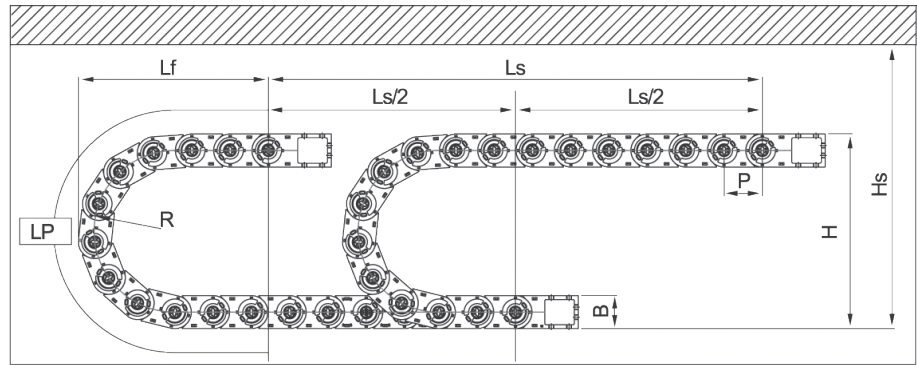
Mișcare Movement	Lungimea de montare Installation length
Curbă verticală în sus Vertical curve above	max 6m
Curbă verticală în jos Vertical curve below	max 100m
Montat lateral (fără sprijin) Side mounted (unsupported)	max 3m



Raportul sarcină / lungime autoportantă
Load and self-supporting length ratio

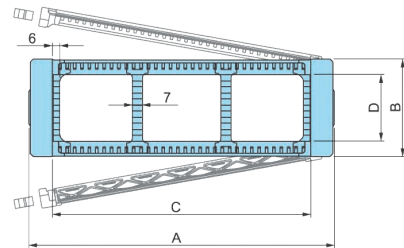
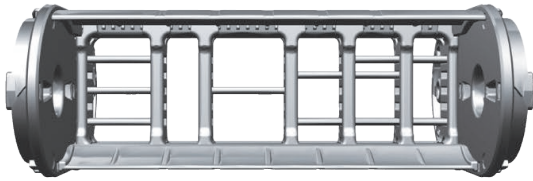
Ls cursă
Lp lungimea buclei
Lf proiecția buclei
Hs spațiul de siguranță

stroke
 loop length
 loop projection
 safe space



Date Datas		Rază de racordare Bending radius				
		R=150	R=200	R=230	R=280	R=400
Lp	(mm)	855	1010	1110	1260	1640
Lf		374	428	459	505	629
H		382	482	542	642	882
P		95				
B		82				
H		2R+B				
Hs		≤ H+50mm				

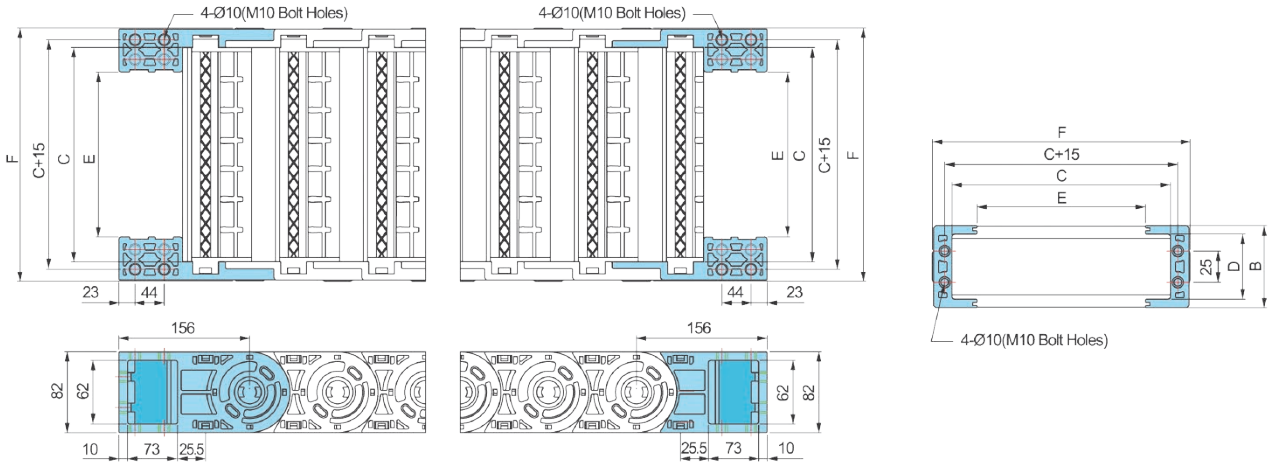
Dimensiunile lanțurilor Chain sizes



Tip Type	A	B	C	D	Rază de racordare (R) Bending radius (R)	Greutate Weight (kg/m)
	(mm)					
ST 095E.100	138	82	100	55	150, 200, 230, 280, 400	3,55
ST 095E.125	163		125			3,79
ST 095E.150	188		150			4,04
ST 095E.175	213		175			4,29
ST 095E.200	238		200			4,53



Variantele constructive și dimensiunile elementelor de capăt End bracket sizes



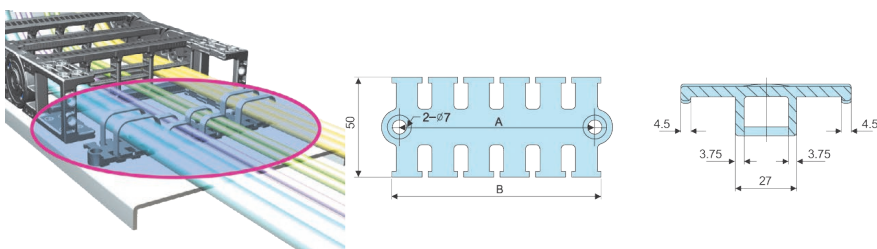
ST095E MO
MO – mobil / moving

ST095E FX
FX - fix / fixed

ST095E FR
FR – frontal / front

Tip Type	F	B	C	D	E	Alezaj Hole type
	(mm)					
ST 095N.100	138	82	100	55	49	M10
ST 095N.125	163		125		74	
ST 095N.150	188		150		99	
ST 095N.175	213		175		124	
ST 095N.200	238		200		149	

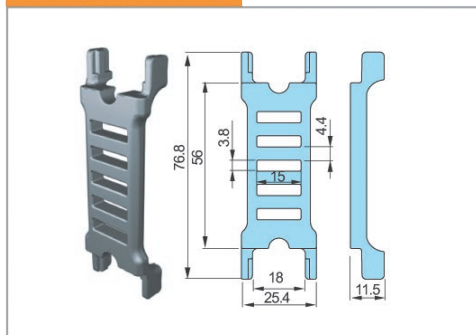
Variantele constructive și dimensiunile pieptenilor de susținere Tie wrap end bracket sizes



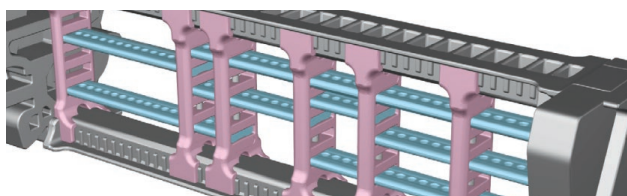
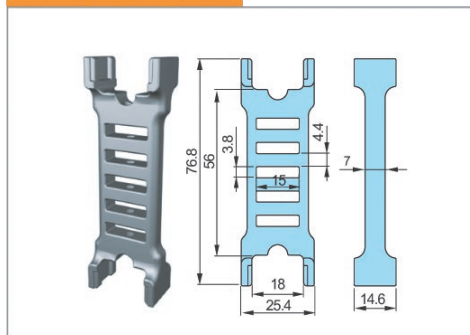
Tip Type	050	075	100	125	150
	(mm)				
A	58	75	98	122	141
B	65	82	105	129	148

Dimensiunile separatorului și distanțierului Divider and separator sizes

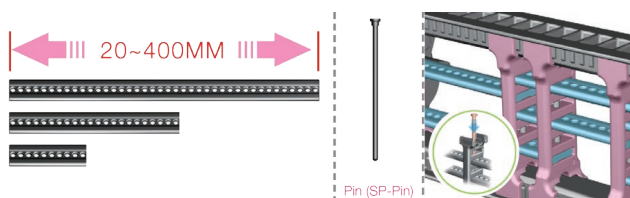
ST 095E DV-S



ST 095E DV-M



Distanțier / Dividers



Separator / Separator

STRUCTURA CODULUI DE COMANDĂ ORDER CODE STRUCTURE

	ST 095E.	200.	R230 /	F	2500L :	GC...:...	/ 10ST
Tip / Type							
Lățime interioară / Inside width							
Raza de racordare / Bending radius							
F: Cu elemente de capăt / With end bracket G: Cu elemente de capăt integrate / With integrated end bracket							
Lungime / Length							
Lungime și cantitate segment jgheab de ghidare / Guide segment length and quantity							
Cantitate / Quantity							



Jgheab de ghidare pentru lanț portcablu Guide channel for energy chain

Unity Systems®



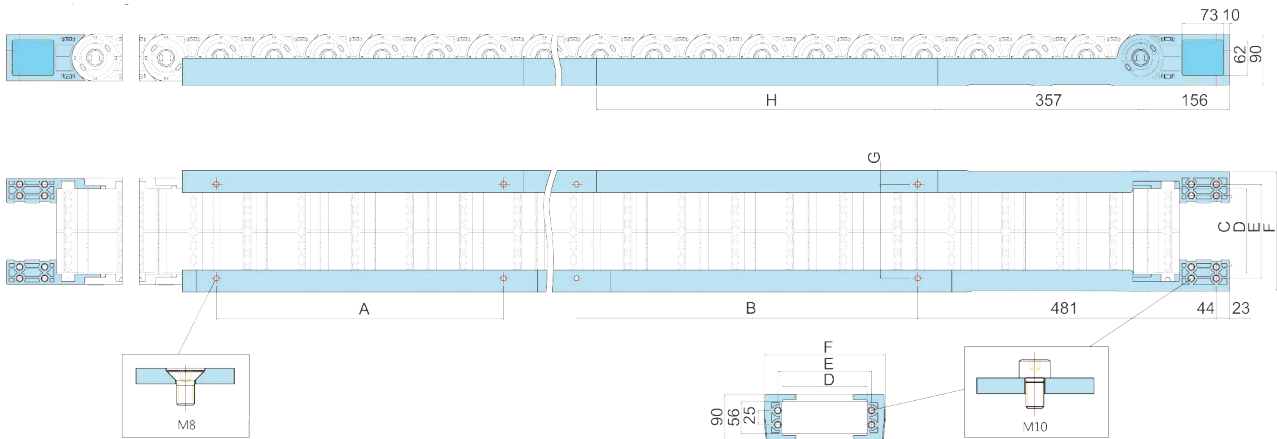
A-tipus / A-type

Tip-A: instalare orizontală
A-type: horizontal installation



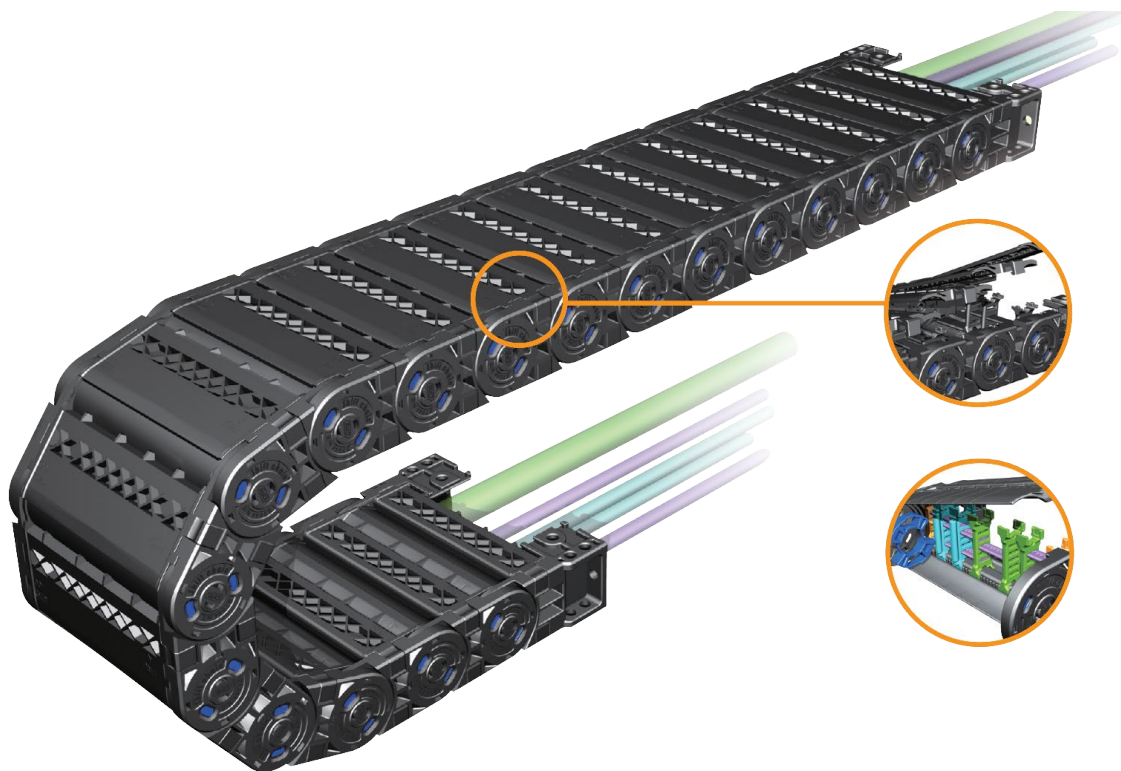
B-tipus / B-type

Tip-B: instalare verticală
B-type: vertical installation

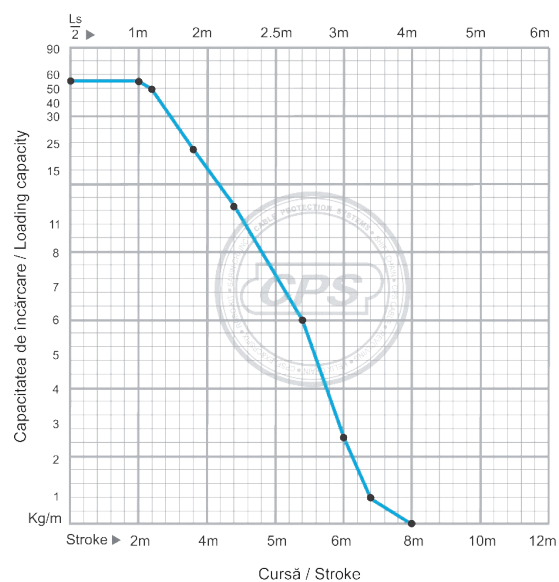


Tip de lanț Chain type	C	D	E	F	G	Tip de segment Segment type	H	B	A
	(mm)						(mm)		
ST 095E.100	75	100	115	160	115	GC600	600	601	505
ST 095E.125	100	125	140	185	140				
ST 095E.150	125	150	165	210	165				
ST 095E.175	150	175	190	235	190	GC800	800	801	705
ST 095E.200	175	200	215	260	215				

SERIA ST 120E
ST 120E SERIES



Mișcare Movement	Lungimea de montare Installation length
Curbă verticală în sus Vertical curve above	max 6m
Curbă verticală în jos Vertical curve below	max 120m
Montat lateral (fără sprijin) Side mounted (unsupported)	max 3m

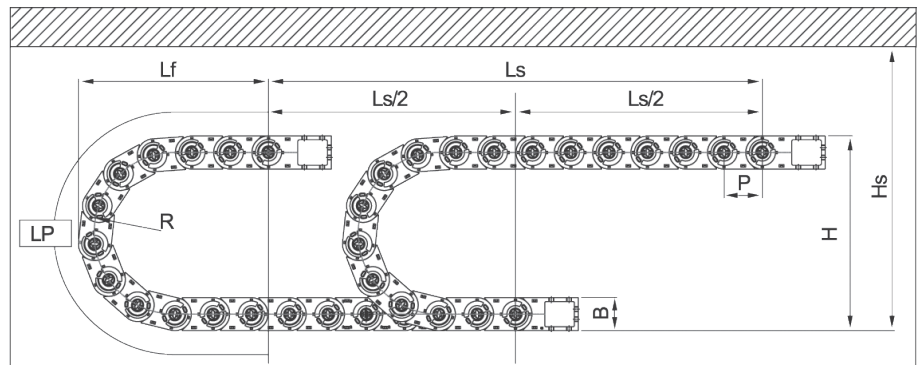


Raportul sarcină / lungime autoportantă
Load and self-supporting length ratio



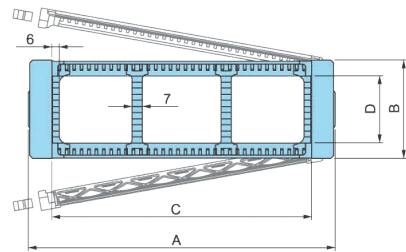
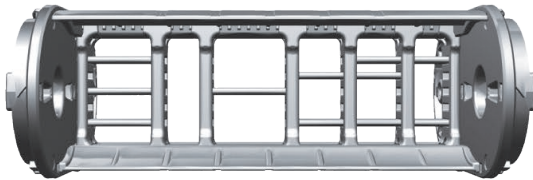
Ls cursă
Lp lungimea buclei
Lf proiecția buclei
Hs spațiul de siguranță

stroke
 loop length
 loop projection
 safe space



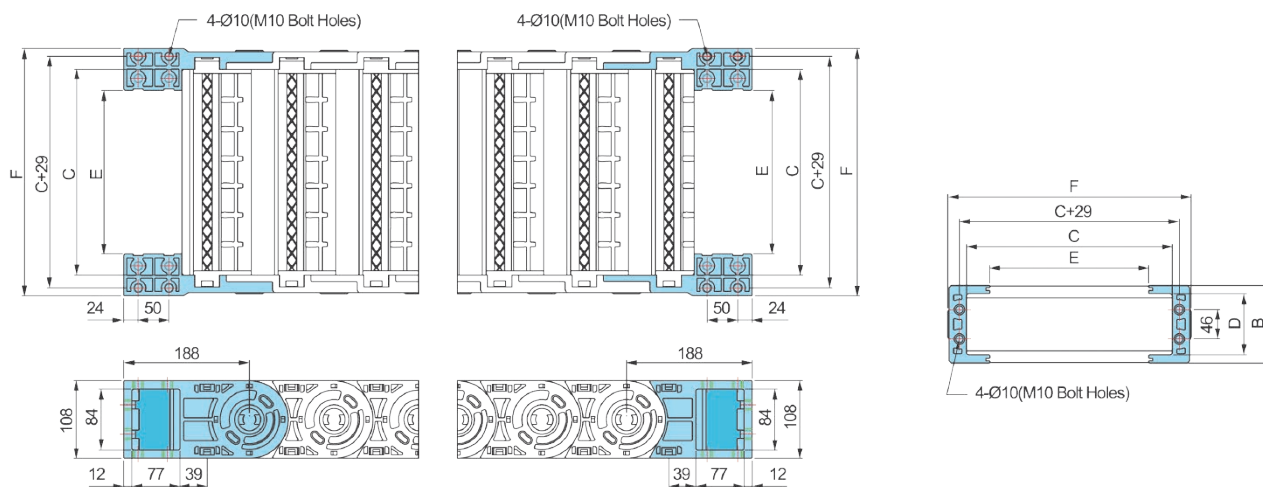
Date Datas		Rază de racordare Bending radius					
		R=200	R=250	R=300	R=350	R=400	R=500
Lp	(mm)	1109	1266	1423	1580	1737	2051
Lf		494	544	594	644	694	794
H		508	608	808	808	908	1108
P		120					
B		108					
H		2R+B					
Hs		≤ H+60mm					

Dimensiunile lanțurilor Chain sizes



Tip Type	A	B	C	D	Rază de racordare (R) Bending radius (R)	Greutate Weight (kg/m)
	(mm)					
ST 120E.150	192	108	150	76	200, 250, 300, 350, 400, 500	5,79
ST 120E.200	242		200			6,43
ST 120E.250	292		250			7,07
ST 120E.300	342		300			7,71

Variantele constructive și dimensiunile elementelor de capăt End bracket sizes



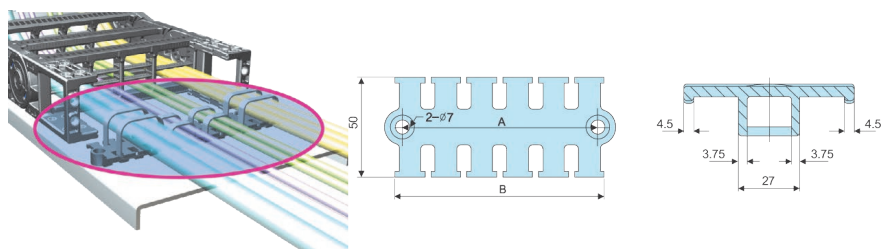
ST120E MO
MO – mobil / moving

ST120E FX
FX - fix / fixed

ST120E FR
FR – frontal / front

Tip de lanț Chain type	F	B	C	D	E	Alezaj Hole type
	(mm)					
ST 120E.150	200	108	150	76	90	M10
ST 120E.200	250		200		140	
ST 120E.250	300		250		190	
ST 120E.300	350		300		240	

Variantele constructive și dimensiunile pieptenilor de susținere Tie wrap end bracket sizes

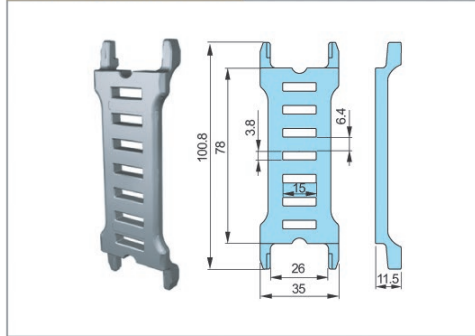


Tip Type	050	075	100	125	150
	(mm)				
A	58	75	98	122	141
B	65	82	105	129	148

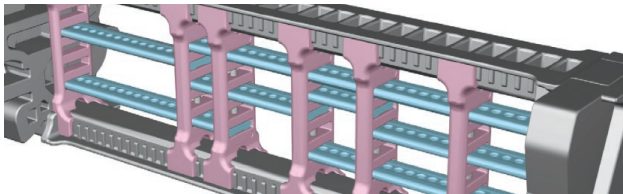
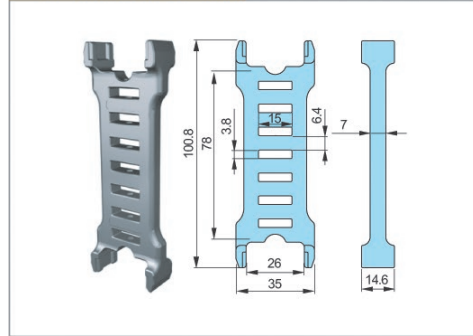


Dimensiunile separatorului și distanțierului Divider and separator sizes

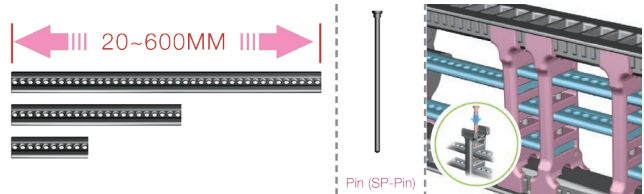
ST 120E DV-S



ST 120E DV-M



Distanțier / Dividers



Separator / Separator

STRUCTURA CODULUI DE COMANDĂ ORDER CODE STRUCTURE

	ST 120E.	400.	R300 /	F	3000L :	GC...:...	/ 10 ST
Tip / Type							
Lățime interioară / Inside width							
Raza de racordare / Bending radius							
F: Cu elemente de capăt / With end bracket G: Cu elemente de capăt integrate / With integrated end bracket							
Lungime / Length							
Lungime și cantitate segment jgheab de ghidare / Guide segment length and quantity							
Cantitate / Quantity							

Jgheab de ghidare pentru lanț portcablu Guide channel for energy chain

Unity Systems®



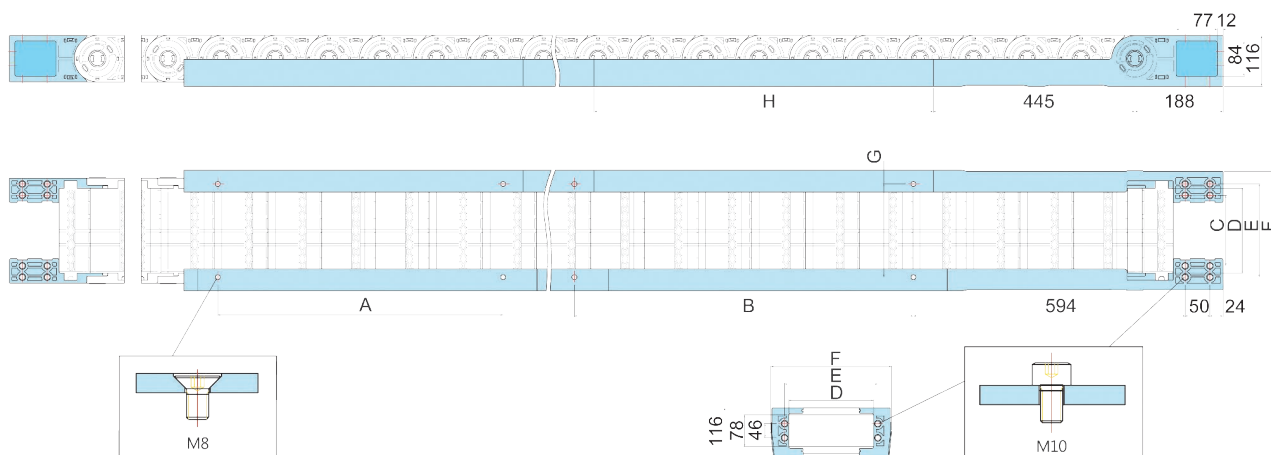
A-tipus / A-type

Tip-A: instalare orizontală
A-type: horizontal installation



B-tipus / B-type

Tip-B: instalare verticală
B-type: vertical installation



Tip de lanț Chain type	C	D	E	F	G	Tip de segment Segment type	H	B	A
	(mm)						(mm)		
ST 120E.150	122	150	179	214	165	GC600	600	601	505
ST 120E.200	172	200	229	264	215				
ST 120E.250	222	250	279	314	265	GC800	800	801	705
ST 120E.300	272	300	329	364	315				

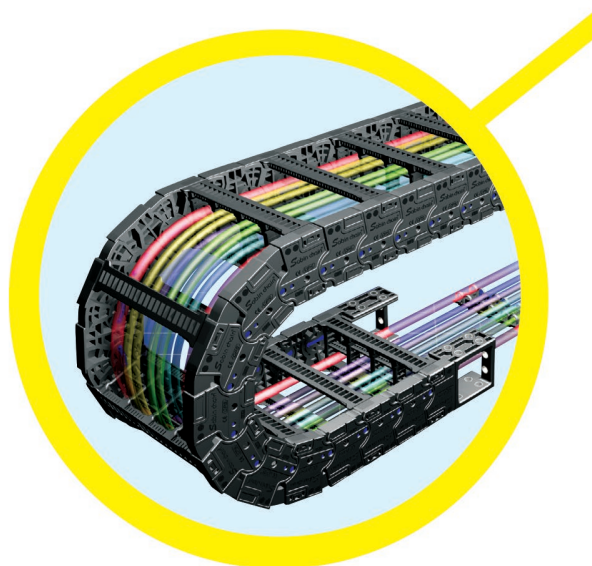
LANȚURI PORTCABLU DIN MATERIAL PLASTIC TIP SABIN CHAIN SABIN CHAIN TYPE PLASTIC ENERGY CHAINS

Lanțul **SABIN CHAIN** reprezintă o nouă generație de lanț portcablu cu o nouă structură, care a îmbunătățit lanțul **SABIN CHAIN** existent. Această metodă de a conecta benzile laterale cu un pin de fixare, este invenția producătorului. Aceste două elemente ar putea compensa unghiul de curbură invers reciproc. Pinul de fixare realizează nu numai conectarea benzilor laterale, ci detensionează și stresul de curbură al benzilor laterale, în consecință.

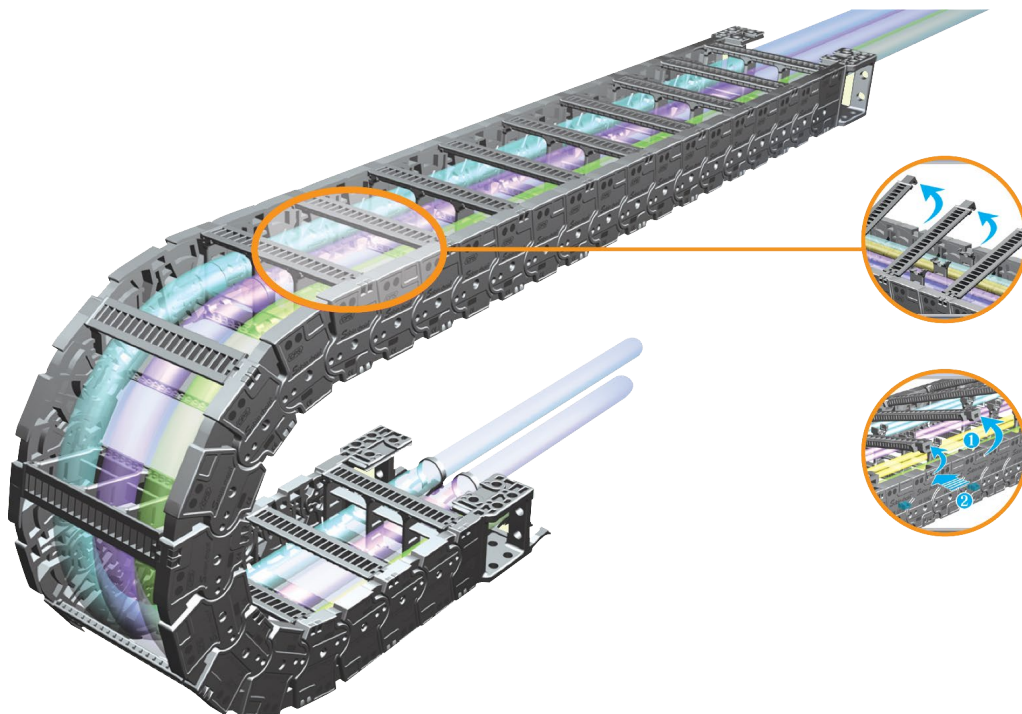
Beneficiind de un design care ne lansează în următoarea generație de produse de protecție a cablurilor, noul lanț Sabin Chain elimină practic zgomotul produs în timpul funcționării și duce semnificația termenului „curat” la un nivel complet nou, cu o certificare de cameră curată Clasa 2. Mai mult decât atât, pentru a satisface nevoile clienților de pe piața europeană strictă și pentru siguranța clienților din întreaga lume, noul lanț Sabin nu conține niciuna dintre cele 6 substanțe nocive; Plumb (Pb), cadmiu (Cd), mercur (Hg), crom hexavalent (Cr6+), BPB, PB, DES, etc... ceea ce îl face complet reciclabil și inofensiv atât pentru utilizator, cât și pentru mediu, iar acest produs din material plastic realizat printr-o inginerie de înaltă calitate, este dezvoltat ca un lanț portcablu de ultimă generație, pentru cea mai bună protecție.

The **SABIN CHAIN** is a new generation cable chain with a new structure, which improved the existing **SABIN CHAIN**. This creative method is our own invention to connect the sidebands by holding pin. Those two elements could make up the mutual reverse curvature-angle. The holding pin performs not only connecting sidebands, but also deteriorating the curvature stress of the sidebands consequently.

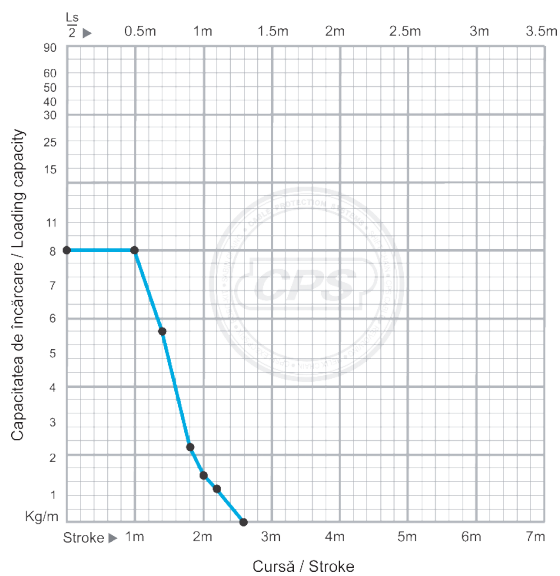
Armed with a design which launches us into the next generation of cable protection, New Sabin Chain virtually eliminates sound during operation and takes „clean” to a whole new level with a Class 2 clean room certification. Furthermore, to satisfy needs of customers in the strict European market and for the safety of clients worldwide, New Sabin Chain includes none of the 6 harmful substances; Lead (Pb), Cadmium (Cd), Mercury (Hg), Hexavalent Chromium (Cr6+), PBB, PB, DES etc... making it completely recyclable and harmless both to the user and to the environment, and this high-quality engineering plastic product is developed as a next generation cable chain for best protection.



SERIA NSB 028N
NSB 028N SERIES



Mișcare Movement	Lungimea de montare Installation length
Curbă verticală în sus Vertical curve above	max 2m
Curbă verticală în jos Vertical curve below	max 40m
Montat lateral (fără sprijin) Side mounted (unsupported)	max 1m

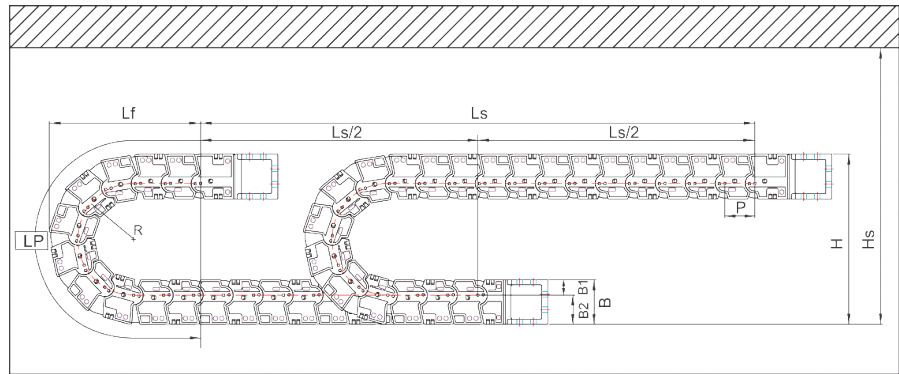


Raportul sarcină / lungime autoportantă
Load and self-supporting length ratio



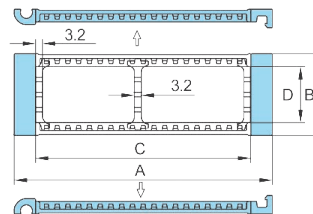
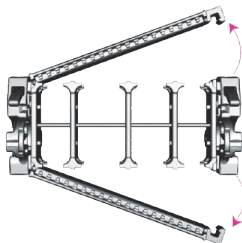
Ls cursă
Lp lungimea buclei
Lf proiecția buclei
Hs spațiul de siguranță

stroke
loop length
loop projection
safe space



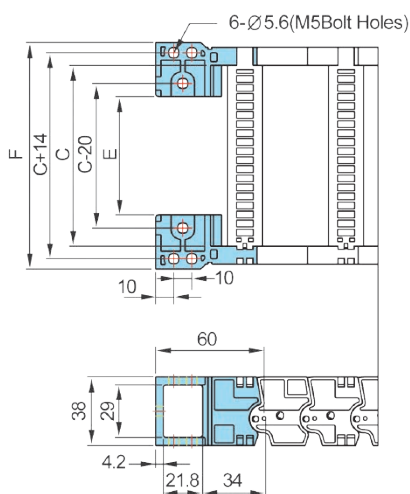
Date Datas		Rază de racordare Bending radius				
		R=46	R=66	R=86	R=116	R=146
Lp	(mm)	313	376	439	533	627
Lf		153	173	193	223	253
H		138	178	218	278	338
P		28				
B		38				
H		2R+46mm				
Hs		≤ H+30mm				

Dimensiunile lanțurilor Chain sizes



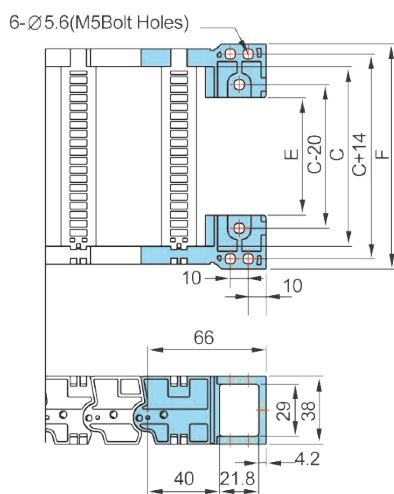
Tip Type	A	B	C	D	Rază de racordare (R) Bending radius (R)	Greutate Weight (kg/m)
	(mm)					
nsb 028N.035	55	38	35	26	46,66,86,116,146	0,79
nsb 028N.050	70		50			0,82
nsb 028N.055	75		55			0,85
nsb 028N.075	95		75			0,9
nsb 028N.100	120		100			0,98
nsb 028N.125	145		125			1,08
nsb 028N.150	170		150			1,18
nsb 028N.175	195		175			1,45
nsb 028N.200	220		200			1,59

Variantele constructive și dimensiunile elementelor de capăt End bracket sizes



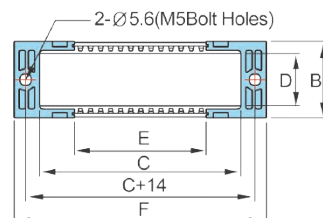
nsb028N FX

FX - fix / fixed



nsb028N MO

MO - mobil / moving

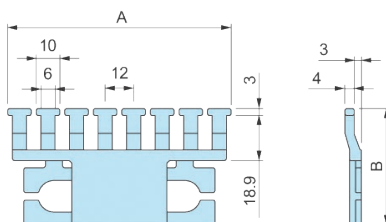
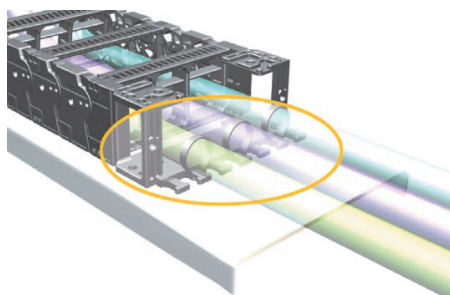


nsb028N FR

FR - frontal / front

Tip Type	F	B	C	D	E	Alezaj Hole type
						(mm)
nsb 028N.035	60,4	38	35	26	0,4	M5
nsb 028N.050	75,4		50		15,4	
nsb 028N.055	80,4		55		20,4	
nsb 028N.075	100,4		75		40,4	
nsb 028N.100	125,4		100		65,4	
nsb 028N.125	150,4		125		90,4	
nsb 028N.150	175,4		150		115,4	
nsb 028N.175	200,4		175		140,4	
nsb 028N.200	225,4		200		165,4	

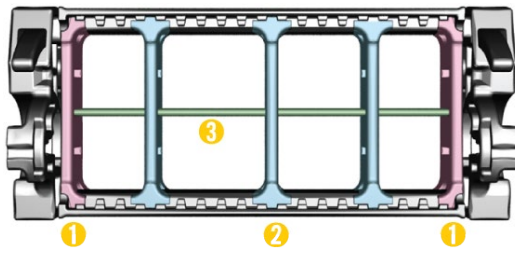
Variantele constructive și dimensiunile pieptenilor de susținere Tie wrap end bracket sizes



Tip Type	035	055	075	100	125
	(mm)				
A	46	70	94	118	142
B	35,4	48,9	48,9	48,9	48,9

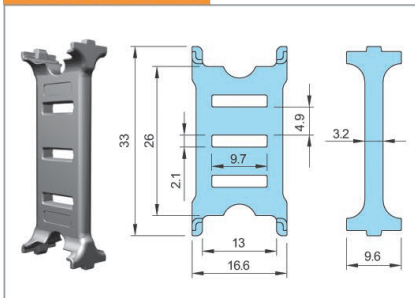


Dimensiunile separatorului și distanțierului Divider and separator sizes

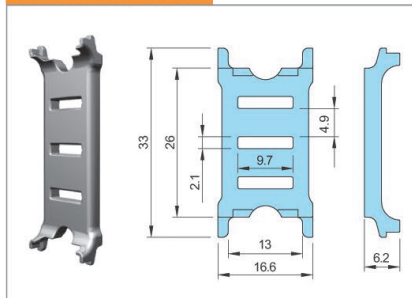


1. DV-S distanțier / divider
2. DV-M distanțier / divider
3. Separator / separator

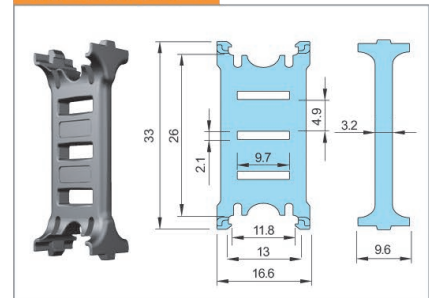
nsb 028N DV-M



nsb 028N DV-S



nsb 028N DV-T



STRUCTURA CODULUI DE COMANDĂ ORDER CODE STRUCTURE

Tip / Type	nsb 028N.	050.	R66 /	F	1000L :	GC... : ...	/ 10 ST
Lățime interioară / Inside width							
Raza de racordare / Bending radius							
F: Cu elemente de capăt / With end bracket G: Cu elemente de capăt integrate / With integrated end bracket							
Lungime / Length							
Lungime și cantitate segment jgheab de ghidare / Guide segment length and quantity							
Cantitate / Quantity							

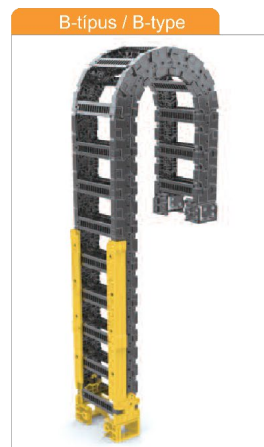
Jgheab de ghidare pentru lanț portcablu

Guide channel for energy chain

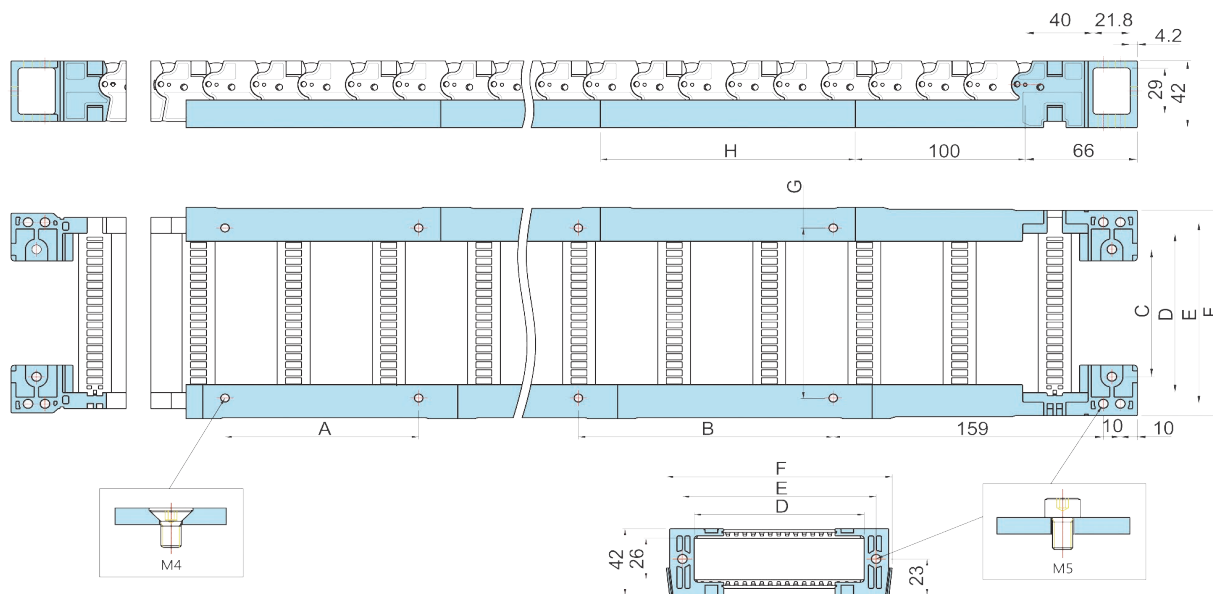
Unity Systems®



Tip-A: instalare orizontală
A-type: horizontal installation

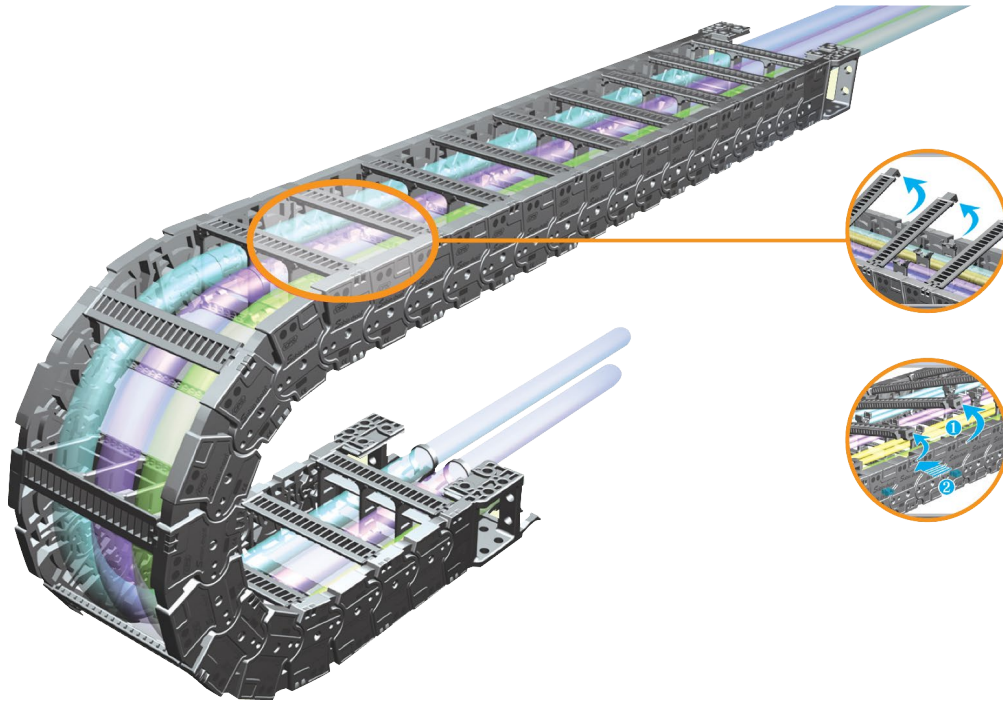


Tip-B: instalare verticală
B-type: vertical installation

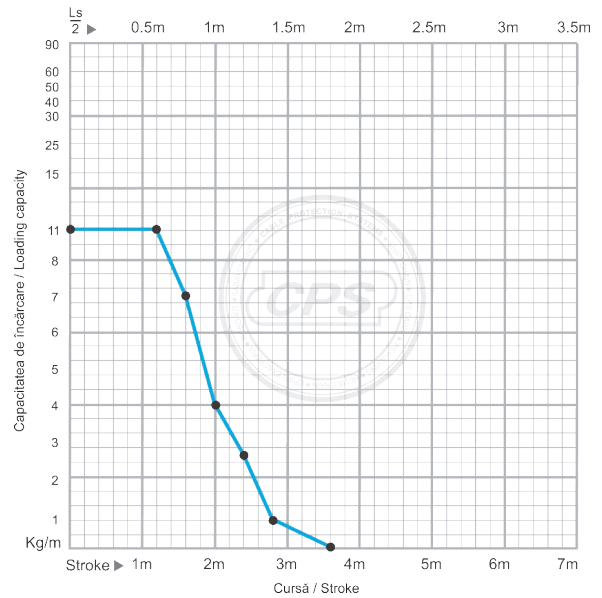


Tip de lanț Chain type	C	D	E (mm)	F	G	Tip de segment Segment type	H	B	A
							(mm)		
nsb 028N.035	15	35	49	68	41,8	GC150	150	151	114
nsb 028N.050	30	50	64	83	56,8				
nsb 028N.055	35	55	69	88	61,8				
nsb 028N.075	55	75	89	108	81,8				
nsb 028N.100	80	100	114	133	106,8				
nsb 028N.125	105	125	139	158	131,8	GC250	250	251	214
nsb 028N.150	130	150	164	183	156,8				
nsb 028N.175	155	175	189	208	181,8				
nsb 028N.200	180	200	214	233	206,8				

SERIA NSB 035N
NSB 035N SERIES



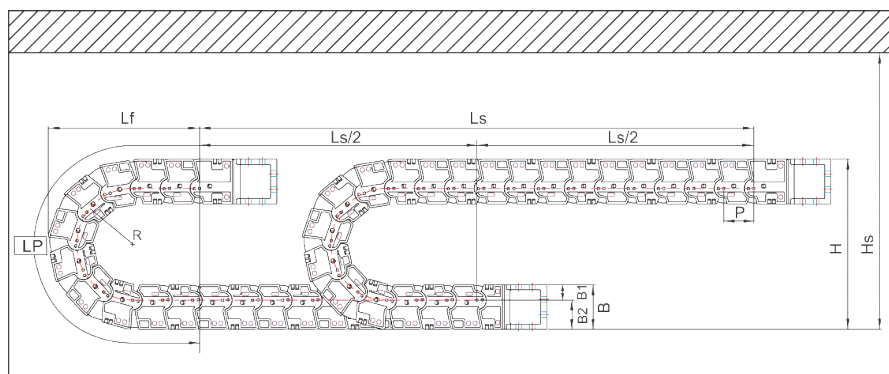
Mișcare Movement	Lungimea de montare Installation length
Curbă verticală în sus Vertical curve above	max 2m
Curbă verticală în jos Vertical curve below	max 50m
Montat lateral (fără sprijin) Side mounted (unsupported)	max 1m



Raportul sarcină / lungime autoportantă
Load and self-supporting length ratio

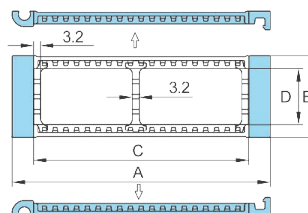
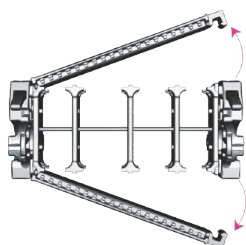
Ls cursă
Lp lungimea buclei
Lf proiecția buclei
Hs spațiul de siguranță

stroke
 loop length
 loop projection
 safe space



Date Datas		Rază de racordare Bending radius					
		R=55	R=65	R=90	R=115	R=140	R=190
Lp	(mm)	383	414	493	572	650	807
Lf		194	204	229	254	279	329
H		178	198	248	298	348	448
P		35					
B		52					
H		2R+68mm					
Hs		≤ H+30mm					

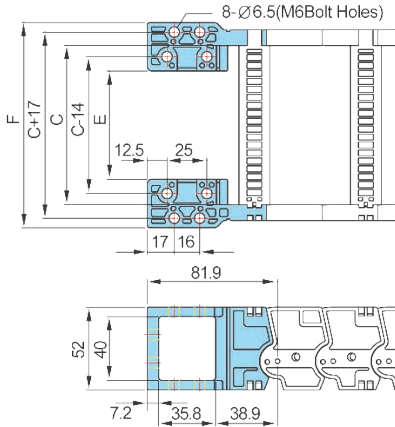
Dimensiunile lanțurilor Chain sizes



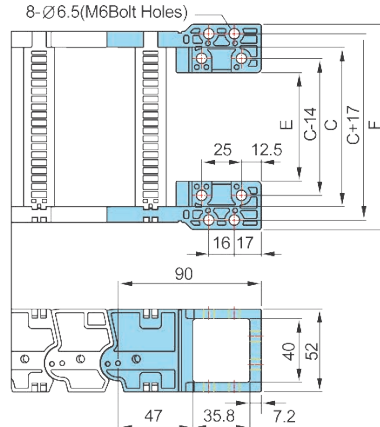
Tip Type	A	B	C	D	Rază de racordare (R) Bending radius (R)	Greutate Weight (kg/m)
	(mm)					
nsb 035N.035	55	52	35	40	55, 65, 90, 115, 140, 190	1,1
nsb 035N.050	70		50			1,13
nsb 035N.055	75		55			1,15
nsb 035N.075	95		75			1,18
nsb 035N.100	120		100			1,25
nsb 035N.125	145		125			1,32
nsb 035N.150	170		150			1,41
nsb 035N.175	195		175			1,62
nsb 035N.200	220		200			1,72



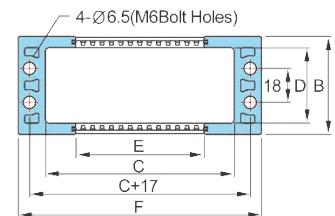
Variantele constructive și dimensiunile elementelor de capăt End bracket sizes



nsb 035N FX
FX - fix / fixed



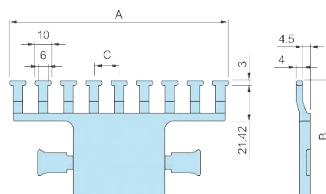
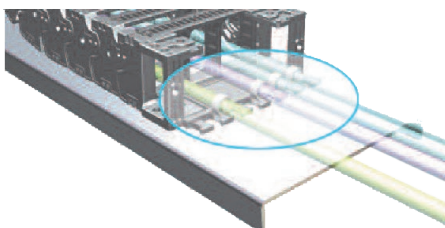
nsb 035N MO
MO - mobil / moving



nsb 035N FR
FR - frontal / front

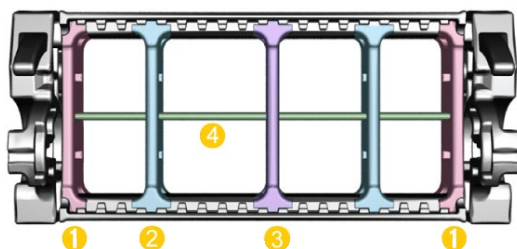
Tip Type	F	B	C	D	E	Aleza Hole type
nsb 035N.035	64	52	35	40	3	M6
nsb 035N.050	79		50		18	
nsb 035N.055	84		55		23	
nsb 035N.075	104		75		43	
nsb 035N.100	129		100		68	
nsb 035N.125	154		125		93	
nsb 035N.150	179		150		118	
nsb 035N.175	204		175		143	
nsb 035N.200	229		200		168	

Variantele constructive și dimensiunile pieptenilor de susținere Tie wrap end bracket sizes



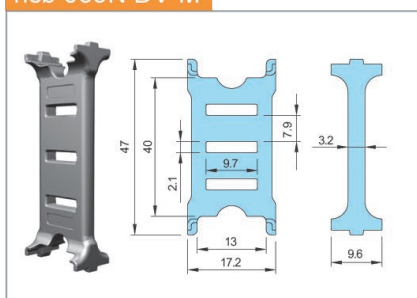
Tip Type	050	075	100	125	150	175	200
	(mm)						
A	82	107	132	157	182	203	232
B	69,42	69,42	69,42	69,42	69,42	69,42	69,42
C	12	12,13	15,25	14,7	14,35	12,31	13,88

Dimensiunile separatorului și distanțierului Divider and separator sizes

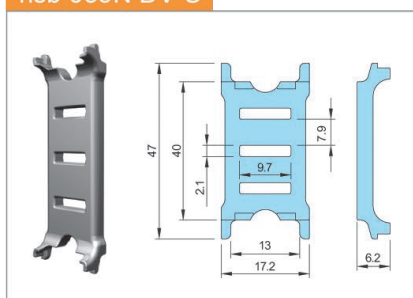


1. DV-S distanțier / divider
2. DV-M distanțier / divider
3. DV-T distanțier / divider
4. Separator / separator

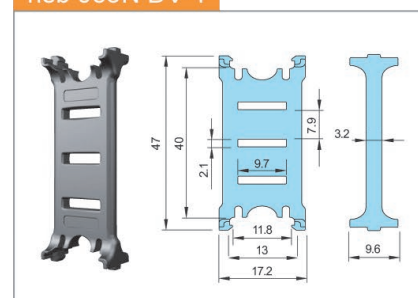
nsb 035N DV-M



nsb 035N DV-S



nsb 035N DV-T

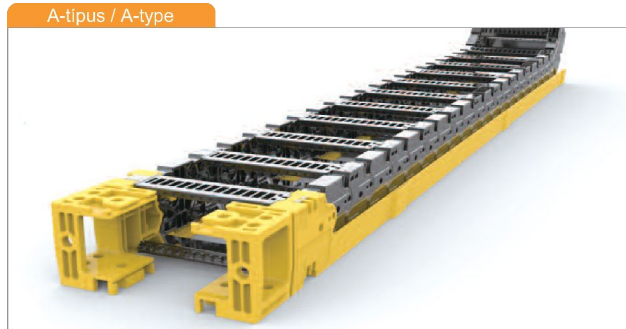


STRUCTURA CODULUI DE COMANDĂ ORDER CODE STRUCTURE

	nsb 035N.	075.	R90 /	F	1000L :	GC...:...	/ 10 ST
Tip / Type							
Lățime interioară / Inside width							
Raza de racordare / Bending radius							
F: Cu elemente de capăt / With end bracket G: Cu elemente de capăt integrate / With integrated end bracket							
Lungime / Length							
Lungime și cantitate segment jgheab de ghidare / Guide segment length and quantity							
Cantitate / Quantity							

Jgheab de ghidare pentru lanț portcablu Guide channel for energy chain

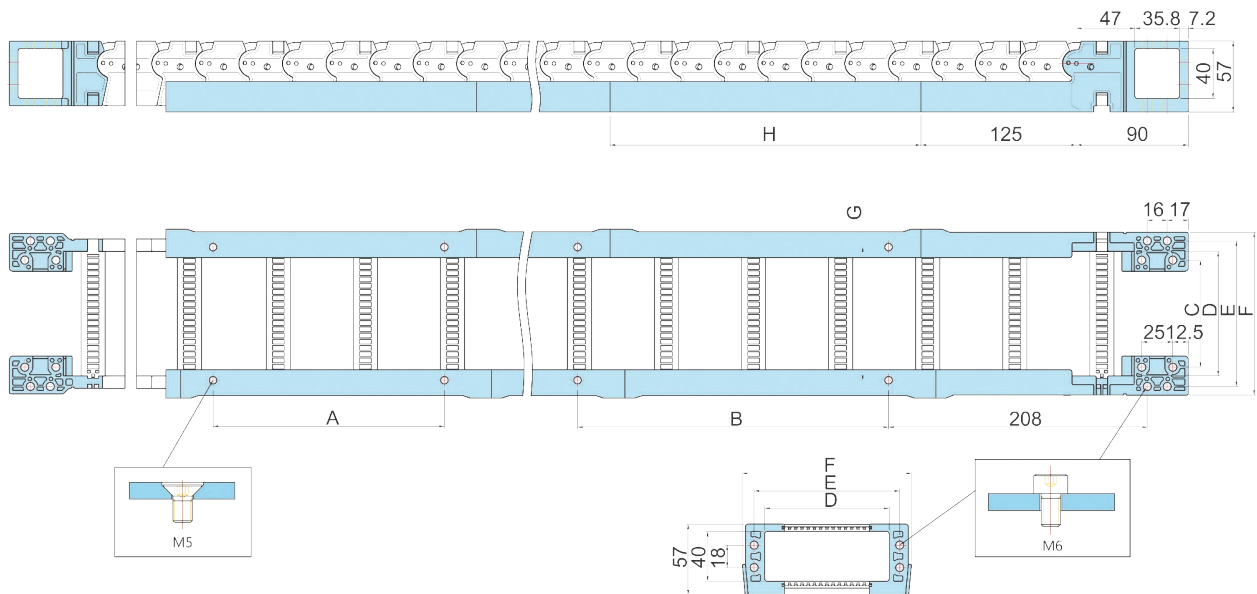
Unity Systems®



Tip-A: instalare orizontală
A-type: horizontal installation

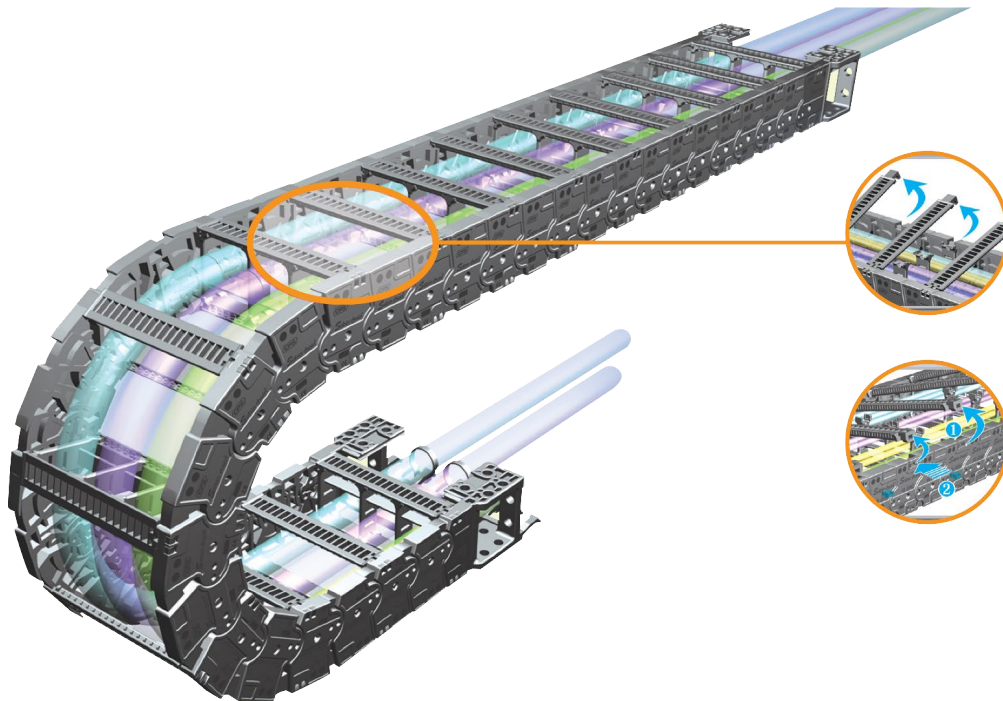


Tip-B: instalare verticală
B-type: vertical installation

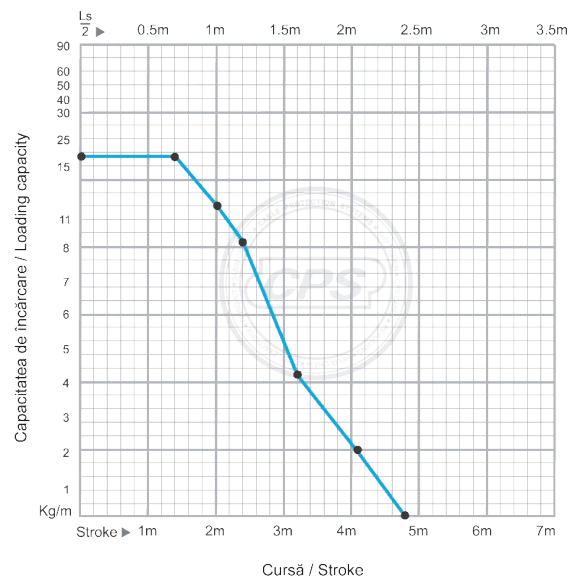


Tip de lanț Chain type	C	D	E			Tip de segment Segment type	H	B	A
			(mm)						
nsb 035N.035	21	35	52	71	42	GC250	250	251	186
nsb 035N.050	36	50	67	86	57				
nsb 035N.055	41	55	72	91	62				
nsb 035N.075	61	75	92	111	82				
nsb 035N.100	86	100	117	136	107	GC400	400	401	336
nsb 035N.125	111	125	142	161	132				
nsb 035N.150	136	150	167	186	157				
nsb 035N.175	161	175	192	211	182				
nsb 035N.200	186	200	217	236	207				

SERIA NSB 045N
NSB 045N SERIES



Mișcare Movement	Lungimea de montare Installation length
Curbă verticală în sus Vertical curve above	max 6m
Curbă verticală în jos Vertical curve below	max 100m
Montat lateral (fără sprijin) Side mounted (unsupported)	max 2,5m

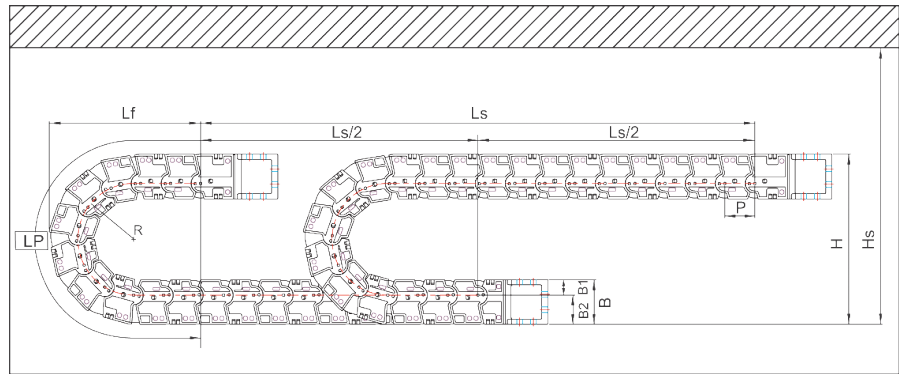


Raportul sarcină / lungime autoportantă
Load and self-supporting length ratio



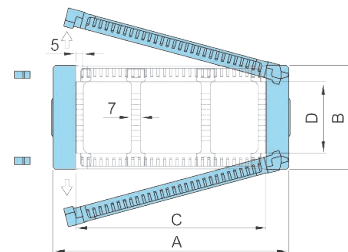
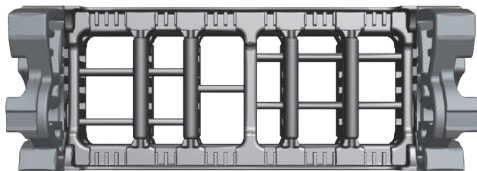
Ls cursă
Lp lungimea buclei
Lf proiecția buclei
Hs spațiul de siguranță

stroke
 loop length
 loop projection
 safe space



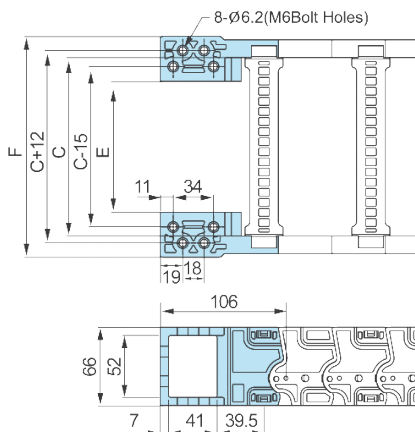
Date Datas		Rază de racordare Bending radius						
		R=90	R=110	R=135	R=165	R=185	R=235	R=285
Lp	(mm)	633	695	774	868	931	1088	1245
Lf		291	311	336	366	386	436	486
H		266	306	356	416	456	556	656
P		45						
B		66						
H		2R+86mm						
Hs		≤ H+40mm						

Dimensiunile lanțurilor Chain sizes

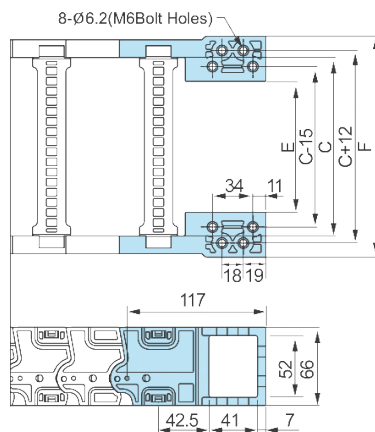


Tip Type	A	B	C	D	Rază de racordare (R) Bending radius (R)	Greutate Weight
	(mm)					(kg/m)
nsb 045N.050	80	66	50	45	90, 110, 135, 165, 185, 235, 285	2,06
nsb 045N.075	105		75			2,14
nsb 045N.100	130		100			2,22
nsb 045N.125	155		125			2,32
nsb 045N.150	180		150			2,42
nsb 045N.175	205		175			2,51
nsb 045N.200	230		200			2,86
nsb 045N.250	280		250			3,15
nsb 045N.300	330		300			3,43

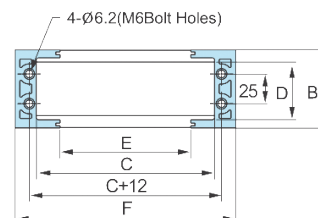
Variantele constructive și dimensiunile elementelor de capăt End bracket sizes



nsb 045N FX
FX - fix / fixed



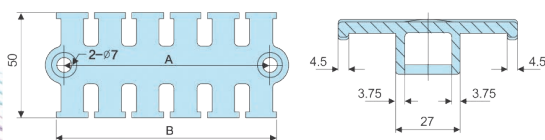
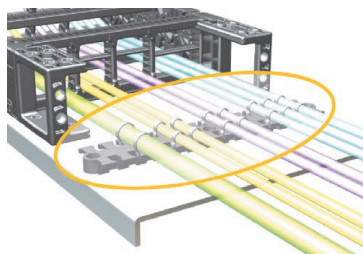
nsb 045N MO
MO - mobil / moving



nsb 045N FR
FR - frontal / front

Tip Type	F	B	C	D	E	Alezaj Hole type
nsb 045N.050	86	66	50	45	10	M6
nsb 045N.075	111		75		35	
nsb 045N.100	136		100		60	
nsb 045N.125	161		125		85	
nsb 045N.150	186		150		110	
nsb 045N.175	211		175		135	
nsb 045N.200	236		200		160	
nsb 045N.250	286		250		210	
nsb 045N.300	336		300		260	

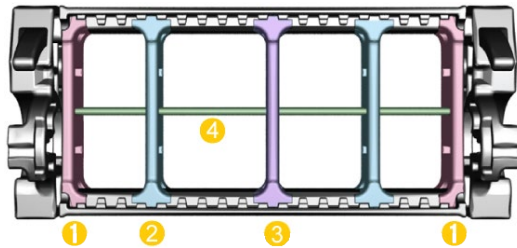
Variantele constructive și dimensiunile pieptenilor de susținere Tie wrap end bracket sizes



Tip Type	050	075	100	125	150
	(mm)				
A	58	75	98	122	141
B	65	82	105	129	148

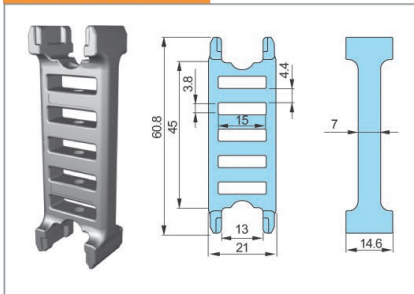


Dimensiunile separatorului și distanțierului Divider and separator sizes

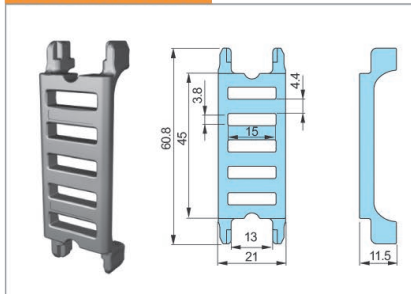


1. DV-S distanțier / divider
2. DV-M distanțier / divider
3. DV-T distanțier / divider
4. Separator / separator

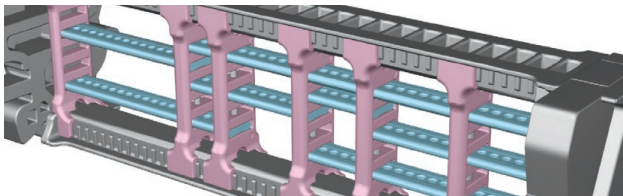
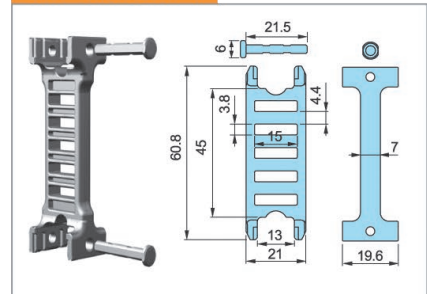
nsb 045N DV-M



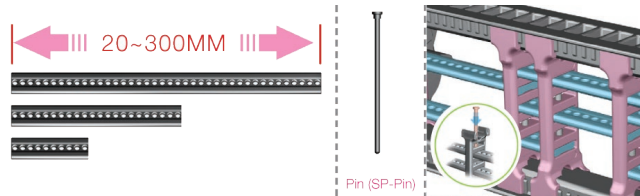
nsb 045N DV-S



nsb 045N DV-T



Distanțier / Dividers



Separator / Separator

STRUCTURA CODULUI DE COMANDĂ ORDER CODE STRUCTURE

Tip / Type	nsb 045N.	125.	R165 /	F	2000L :	GC...:...	/10 ST
Lățime interioară / Inside width							
Raza de racordare / Bending radius							
F: Cu elemente de capăt / With end bracket G: Cu elemente de capăt integrate / With integrated end bracket							
Lungime / Length							
Lungime și cantitate segment jgheab de ghidare / Guide segment length and quantity							
Cantitate / Quantity							

Jgheab de ghidare pentru lanț portcablu Guide channel for energy chain

Unity Systems®



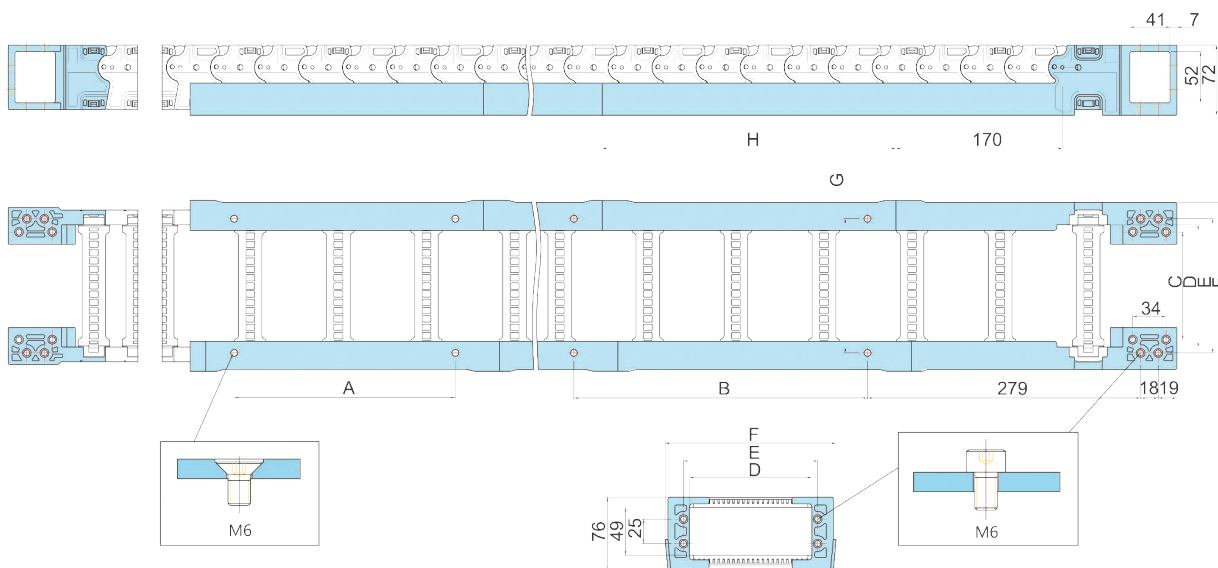
A-tipus / A-type



B-tipus / B-type

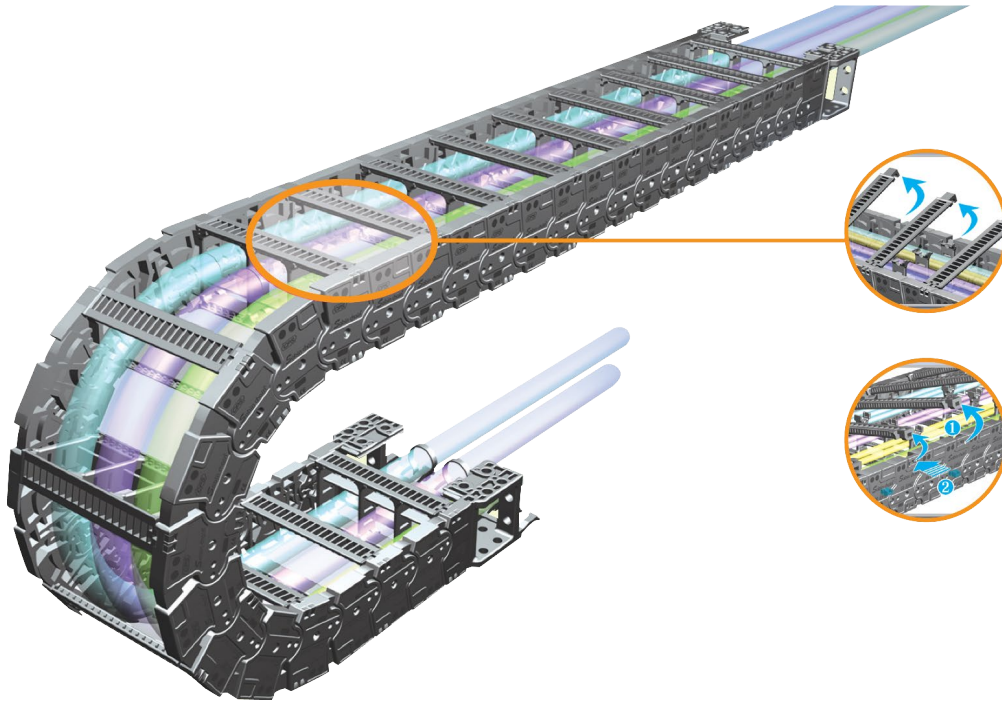
Tip-A: instalare orizontală
A-type: horizontal installation

Tip-B: instalare verticală
B-type: vertical installation

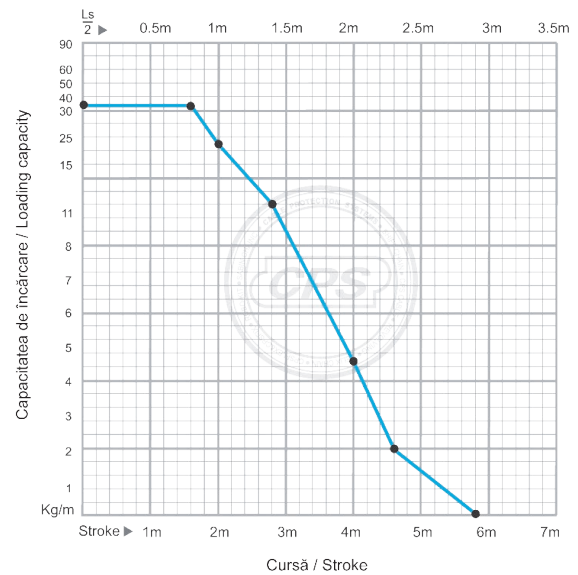


Tip de lanț Chain type	C	D	E	F	G	Tip de segment Segment type	H	B	A
	(mm)						(mm)		
nsb 045N.050	35	50	62	100	62	GC300	300	301	226
nsb 045N.075	60	75	87	125	87				
nsb 045N.100	85	100	112	150	112				
nsb 045N.125	110	125	137	175	137				
nsb 045N.150	135	150	162	200	162				
nsb 045N.175	160	175	187	225	187	GC500	500	501	426
nsb 045N.200	185	200	212	250	212				
nsb 045N.250	235	250	262	300	262				
nsb 045N.300	285	300	312	350	312				

SERIA NSB 060N
NSB 060N SERIES



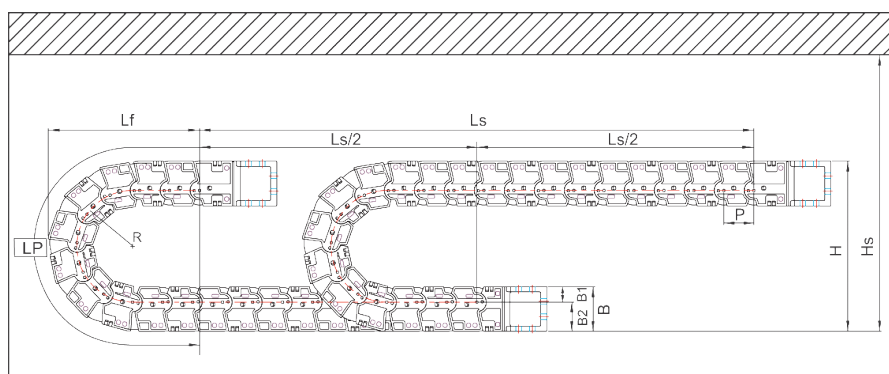
Mișcare Movement	Lungimea de montare Installation length
Curbă verticală în sus Vertical curve above	max 6m
Curbă verticală în jos Vertical curve below	max 100m
Montat lateral (fără sprijin) Side mounted (unsupported)	max 3m



Raportul sarcină / lungime autoportantă
Load and self-supporting length ratio

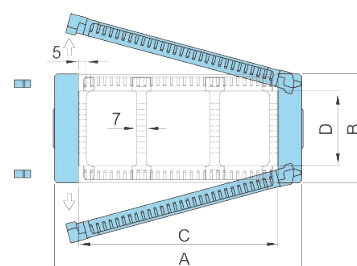
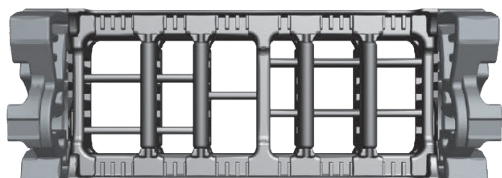
Ls cursă
Lp lungimea buclei
Lf proiecția buclei
Hs spațiul de siguranță

stroke
 loop length
 loop projection
 safe space



Date Datas		Rază de racordare Bending radius						
		R=125	R=135	R=150	R=180	R=230	R=270	R=340
Lp	(mm)	854	885	932	1026	1183	1309	1529
Lf		389	399	414	444	494	534	604
H		357	377	407	467	567	647	787
P		60						
B		82						
H		2R+108mm						
Hs		≤ H+40mm						

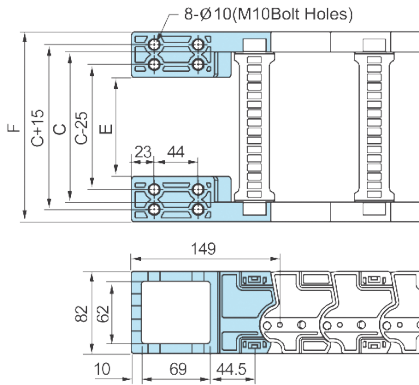
Dimensiunile lanțurilor Chain sizes



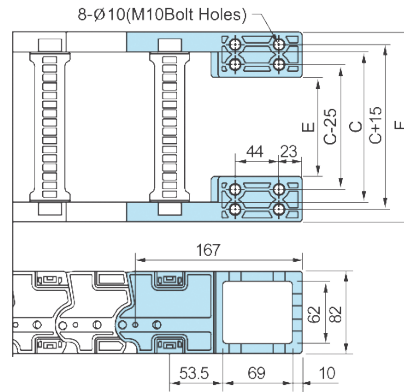
Tip Type	A	B	C	D	Rază de racordare (R) Bending radius (R)	Greutate Weight (kg/m)
	(mm)					
nsb 060N.075	115	82	75	56	125, 135, 150, 180, 230, 270, 340	3,3
nsb 060N.100	140		100			3,35
nsb 060N.125	165		125			3,51
nsb 060N.150	190		150			3,6
nsb 060N.175	215		175			3,69
nsb 060N.200	240		200			3,84
nsb 060N.250	290		250			4,05
nsb 060N.300	340		300			4,26
nsb 060N.350	390		350			4,57
nsb 060N.400	440		400			4,86



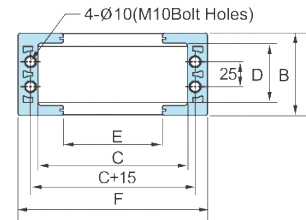
Variantele constructive și dimensiunile elementelor de capăt End bracket sizes



nsb 060N FX
FX - fix / fixed



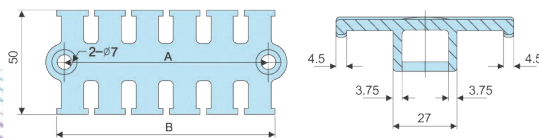
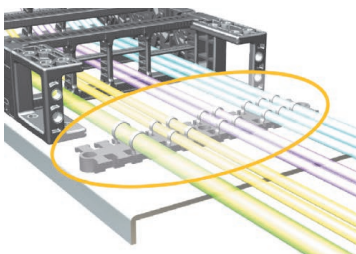
nsb 060N MO
MO - mobil / moving



nsb 060N FR
FR - frontal / front

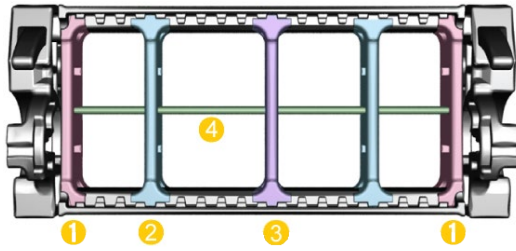
Tip Type	F	B	C	D	E	Alezaș Hole type
nsb 060N.075	115	82	75	56	24	M10
nsb 060N.100	140		100		49	
nsb 060N.125	165		125		74	
nsb 060N.150	190		150		99	
nsb 060N.175	215		175		124	
nsb 060N.200	240		200		149	
nsb 060N.250	290		250		199	
nsb 060N.300	340		300		249	
nsb 060N.350	390		350		299	
nsb 060N.400	440		400		349	

Variantele constructive și dimensiunile pieptenilor de susținere Tie wrap end bracket sizes



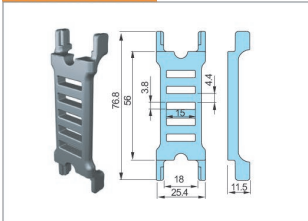
Tip Type	050	075	100	125	150
	(mm)				
A	58	75	98	122	141
B	65	82	105	129	148

Dimensiunile separatorului și distanțierului Divider and separator sizes

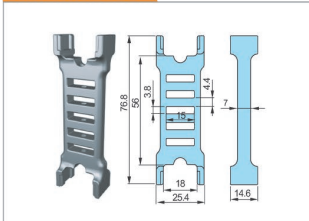


1. DV-S distanțier / divider
2. DV-M distanțier / divider
3. DV-T distanțier / divider
4. Separator / separator

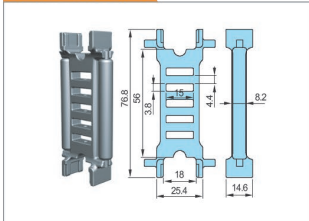
nsb 060N DV-M



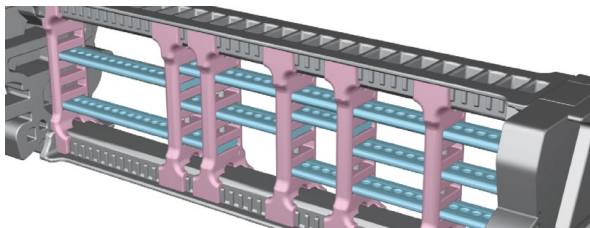
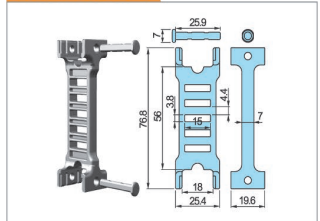
nsb 060N DV-S



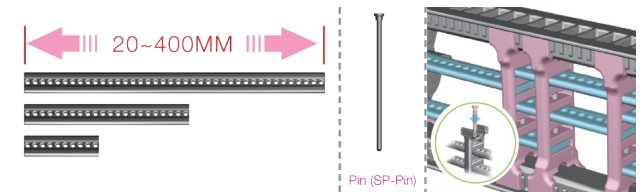
nsb 060N DV-R



nsb 060N DV-T



Distanțier / Dividers



Separator / Separator

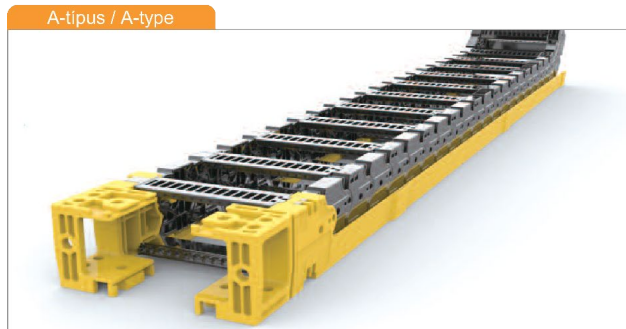
STRUCTURA CODULUI DE COMANDĂ ORDER CODE STRUCTURE

Tip / Type	nsb 060N.	150.	R180 /	F	2500L :	GC...:...	/ 10 ST
Lățime interioară / Inside width							
Raza de racordare / Bending radius							
F: Cu elemente de capăt / With end bracket G: Cu elemente de capăt integrate / With integrated end bracket							
Lungime / Length							
Lungime și cantitate segment jgheab de ghidare / Guide segment length and quantity							
Cantitate / Quantity							

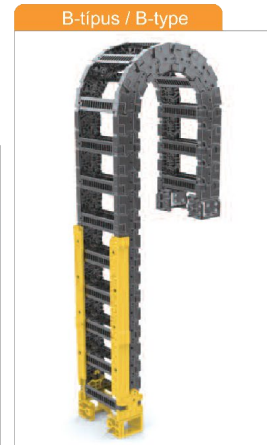


Jgheab de ghidare pentru lanț portcablu Guide channel for energy chain

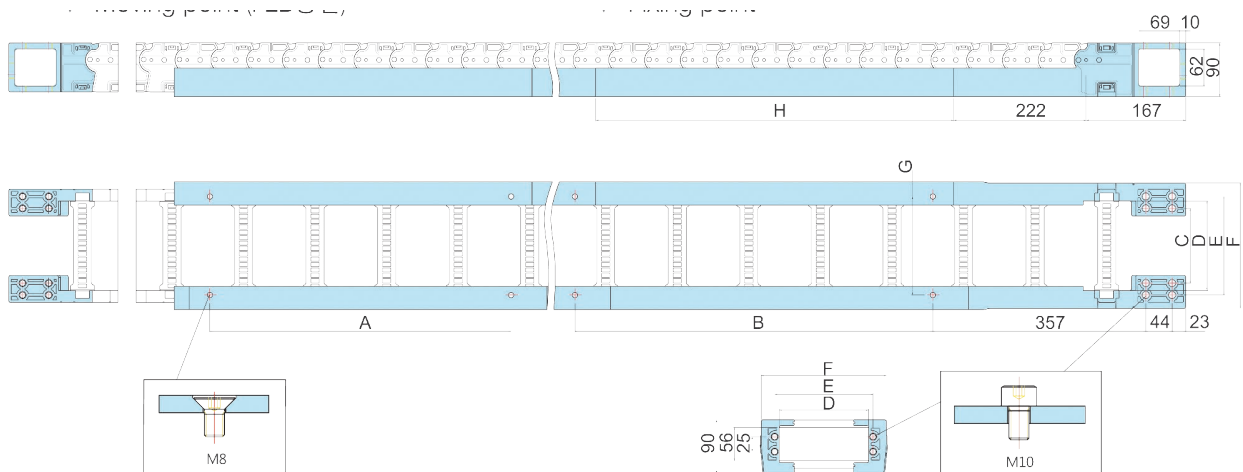
Unity Systems®



Tip-A: instalare orizontală
A-type: horizontal installation

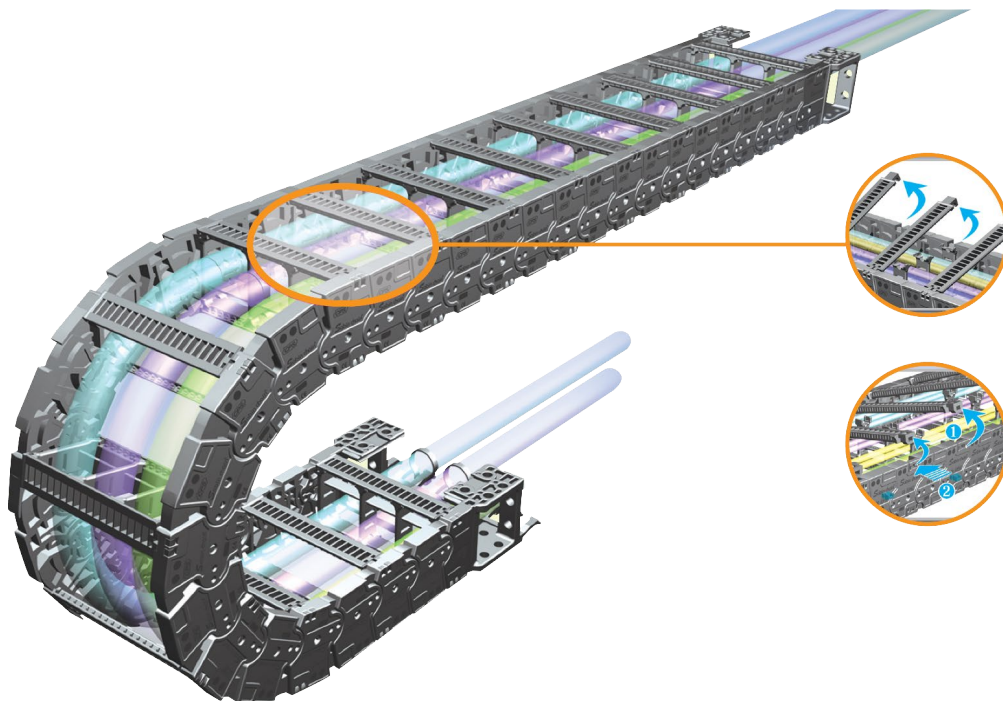


Tip-B: instalare verticală
B-type: vertical installation

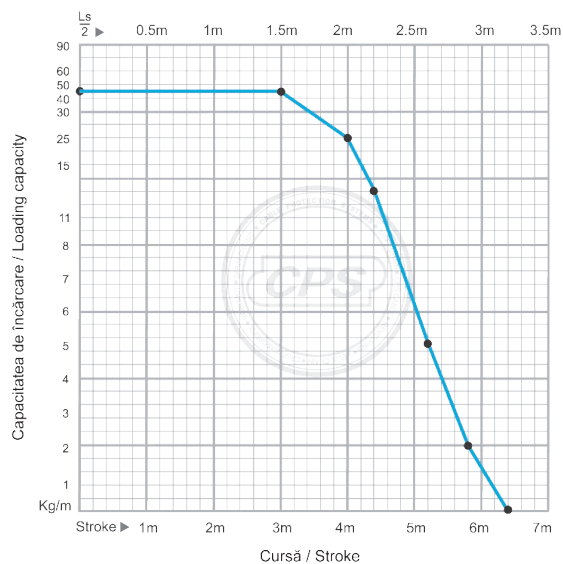


Tip de lanț Chain type	C	D	E			G	Tip de segment Segment type	H	B	A
			(mm)							
nsb 060N.075	50	75	90	139	90	GC600	600	601	505	
nsb 060N.100	75	100	115	164	115					
nsb 060N.125	100	125	140	189	140					
nsb 060N.150	125	150	165	214	165					
nsb 060N.175	150	175	190	239	190					
nsb 060N.200	175	200	215	264	215					
nsb 060N.250	225	250	265	314	265	GC800	800	801	705	
nsb 060N.300	275	300	315	364	315					
nsb 060N.350	325	350	365	414	365					
nsb 060N.400	375	400	415	464	415					

SERIA NSB 075N
NSB 075N SERIES



Mișcare Movement	Lungimea de montare Installation length
Curbă verticală în sus Vertical curve above	max 6m
Curbă verticală în jos Vertical curve below	max 120m
Montat lateral (fără sprijin) Side mounted (unsupported)	max 3m

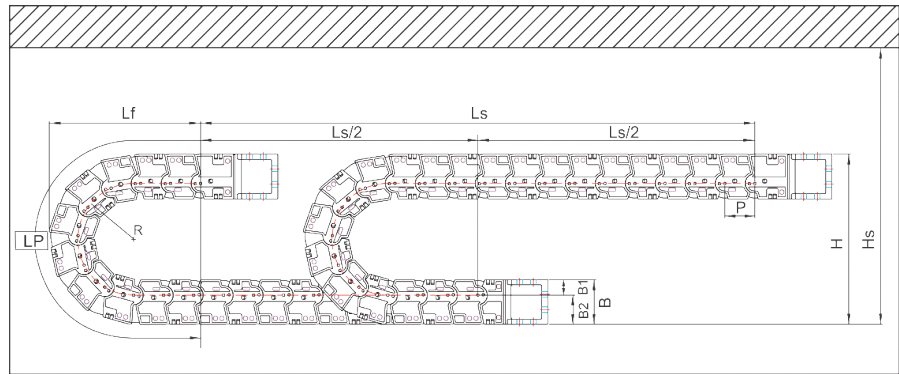


Raportul sarcină / lungime autoportantă
Load and self-supporting length ratio



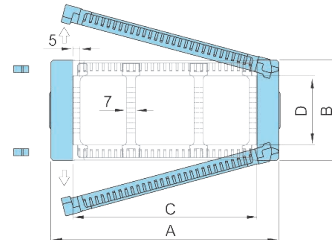
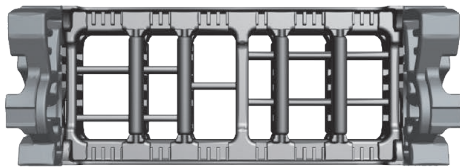
Ls cursă
Lp lungimea buclei
Lf proiecția buclei
Hs spațiul de siguranță

stroke
 loop length
 loop projection
 safe space



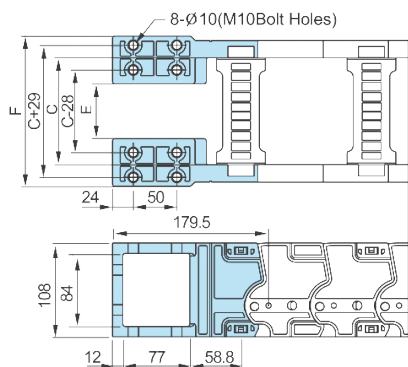
Date Datas		Rază de racordare Bending radius						
		R=160	R=180	R=230	R=280	R=330	R=380	R=480
Lp	(mm)	1084	1147	1304	1461	1618	1775	2089
Lf		495	515	565	615	665	715	815
H		464	504	604	704	804	904	1104
P		75						
B		108						
H		2R+144mm						
Hs		≤ H+40mm						

Dimensiunile lanțurilor Chain sizes



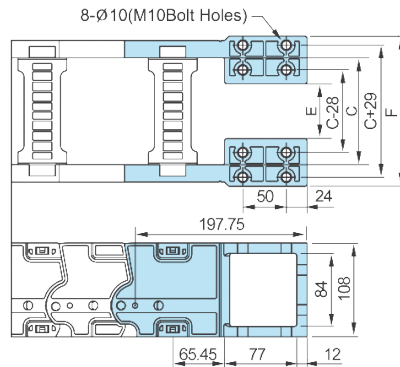
Tip Type	A	B	C	D	Rază de racordare (R) Bending radius (R)	Greutate Weight (kg/m)
	(mm)					
nsb 075N.075	115	108	75	78	160, 180, 230, 280, 330, 380, 480	4,8
nsb 075N.100	140		100			4,9
nsb 075N.125	165		125			5,02
nsb 075N.150	190		150			5,12
nsb 075N.175	215		175			5,25
nsb 075N.200	240		200			5,46
nsb 075N.250	290		250			5,72
nsb 075N.300	340		300			60,9
nsb 075N.350	390		350			6,45
nsb 075N.400	440		400			6,83
nsb 075N.450	490		450			7,12
nsb 075N.500	540		500			7,32
nsb 075N.550	590		550			8,06
nsb 075N.600	640		600			8,2

Variantele constructive și dimensiunile elementelor de capăt End bracket sizes



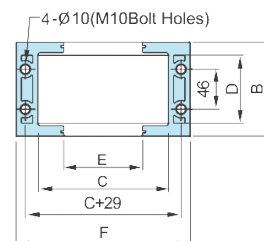
nsb 075N FX

FX - fix / fixed



nsb 075N MO

MO – mobil / moving

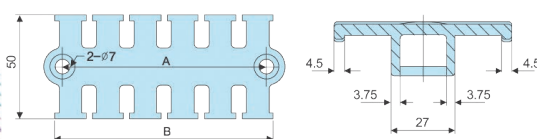
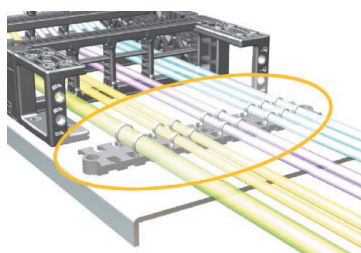


nsb 075N FR

FR – frontal / front

Tip Type	F	B	C	D	E	Alezaž Hole type
nsb 075N.075	125	108	75	78	15	M10
nsb 075N.100	150		100		40	
nsb 075N.125	175		125		65	
nsb 075N.150	200		150		90	
nsb 075N.175	225		175		115	
nsb 075N.200	250		200		140	
nsb 075N.250	300		250		190	
nsb 075N.300	350		300		240	
nsb 075N.350	400		350		290	
nsb 075N.400	450		400		340	
nsb 075N.450	500		450		390	
nsb 075N.500	550		500		440	
nsb 075N.550	600		550		490	
nsb 075N.600	650		600		540	

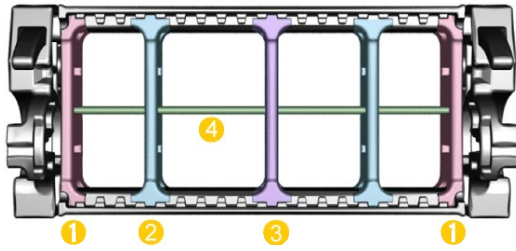
Variantele constructive și dimensiunile pieptenilor de susținere Tie wrap end bracket sizes



Tip Type	050	075	100	125	150
	(mm)				
A	58	75	98	122	141
B	65	82	105	129	148

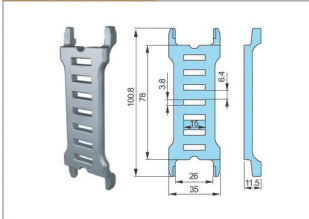


Dimensiunile separatorului și distanțierului Divider and separator sizes

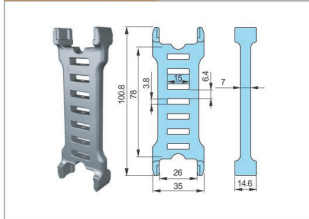


1. DV-S distanțier / divider
2. DV-M distanțier / divider
3. DV-T distanțier / divider
4. Separator / separator

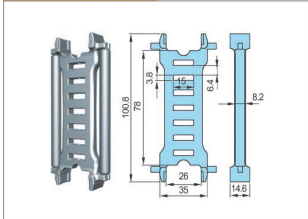
nsb 075N DV-S



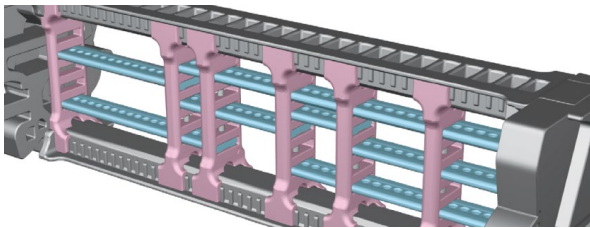
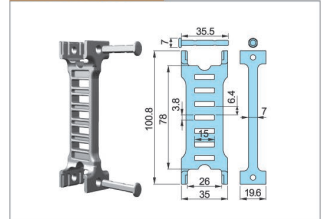
nsb 075N DV-M



nsb 075N DV-R



nsb 075N DV-T



Distanțier / Dividers



Separator / Separator

STRUCTURA CODULUI DE COMANDĂ ORDER CODE STRUCTURE

Tip / Type	nsb 075N.	200.	R380 /	F	3000L :	GC... : ...	/ 10 ST
Lățime interioară / Inside width							
Raza de racordare / Bending radius							
F: Cu elemente de capăt / With end bracket G: Cu elemente de capăt integrate / With integrated end bracket							
Lungime / Length							
Lungime și cantitate segment jgheab de ghidare / Guide segment length and quantity							
Cantitate / Quantity							

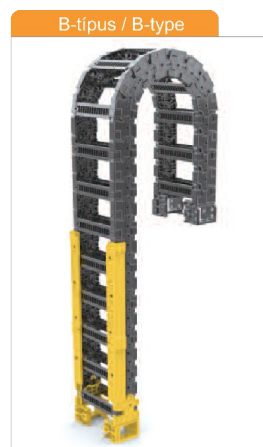
Jgheab de ghidare pentru lanț portcablu

Guide channel for energy chain

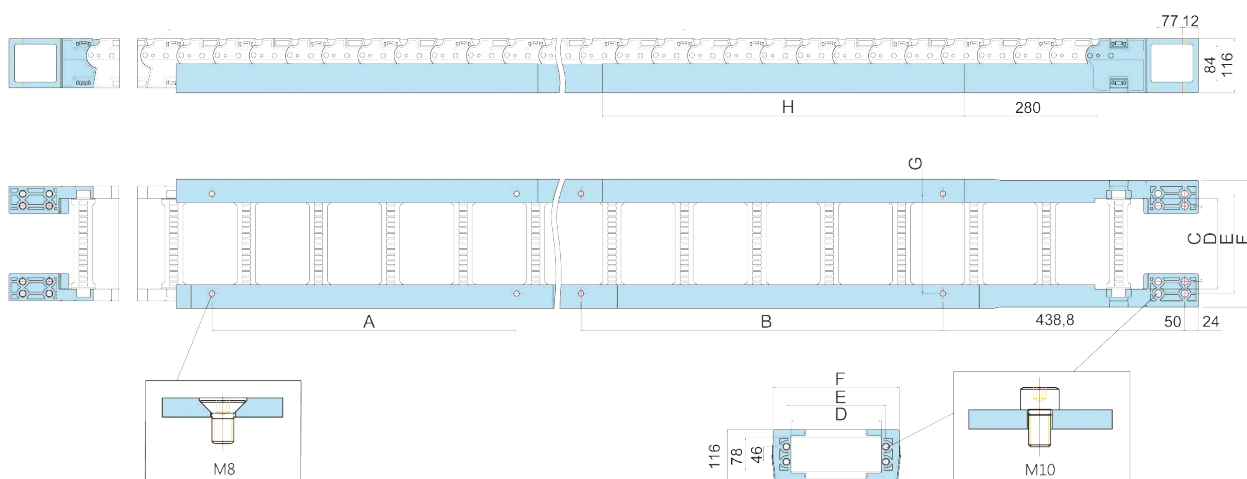
Unity Systems®



Tip-A: instalare orizontală
A-type: horizontal installation



Tip-B: instalare verticală
B-type: vertical installation



Tip de lanț Chain type	C	D	E			F	G	Tip de segment Segment type	H	B	A
			(mm)								
nsb 075N.075	47	75	104	139	90	GC600	600	601	505		
nsb 075N.100	72	100	129	164	115						
nsb 075N.125	97	125	154	189	140						
nsb 075N.150	122	150	179	214	165						
nsb 075N.175	147	175	204	239	190						
nsb 075N.200	172	200	229	264	215						
nsb 075N.250	222	250	279	314	265						
nsb 075N.300	272	300	329	364	315	GC800	800	801	705		
nsb 075N.350	322	350	379	414	365						
nsb 075N.400	372	400	429	464	415						
nsb 075N.450	422	450	479	514	465						
nsb 075N.500	472	500	529	564	515						
nsb 075N.550	522	550	579	614	565						
nsb 075N.600	572	600	629	664	615						



ALTE TIPURI DE LANȚURI SABIN CHAIN OTHER TYPE OF SABIN CHAINS

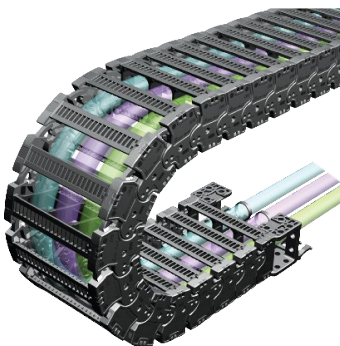
Lanț portcablu SABIN CHAIN tip închis SABIN chain enclosed type



Conceput pentru a proteja cablurile inserate prin formarea unei carcase complete care se întinde pe toată lungimea lanțului portcablu, având drept rezultat protecția totală față de influențele exterioare sau obiectele străine. Noul lanț portcablu Sabin Chain E se găsește pe cărucioarele automate ale liniilor de sudare ale producătorilor de automobile și pe liniile de presare, precum și pe orice mașină la care șpanul poate deteriora cablurile inserate. Comparativ cu sistemele închise actuale, acesta este mai puternic, mai silențios și mai flexibil, ceea ce îl face alegerea potrivită pentru medii agresive, periculoase sau altfel de medii murdare.

Designed to protect the inserted cables by forming a complete enclosure which runs the entire length of the cable chain, resulting in total protection from outside impact or foreign objects. The New Sabin Chain E can be found on car manufacturer's welding line robot carriages and press lines as well as on any machine where excess material can damage your inserted cables. Compared to current enclosed systems, it is stronger, quieter and more flexible, making it the right choice for harsh, dangerous or otherwise unclean environments.

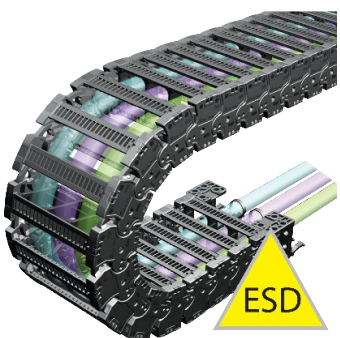
Lanț portcablu SABIN CHAIN tip „cameră curată” SABIN chain „clean room” type



Conceput pentru a satisface cerințele de atmosferă cu zgomot redus și conținut scăzut de praf ale liniilor de producție a semiconductoarelor, liniilor de producție LCD/PDP, precum și ale oricărei aplicații în care mediul „curat” și „silențios” reprezintă o necesitate.

Designed to meet the low noise and low dust demands of semiconductor production lines, LCD/PDP production lines, and any application where „clean” and „quiet” are a necessity.

Lanț portcablu SABIN CHAIN tip „ESD” SABIN chain „ESD” type

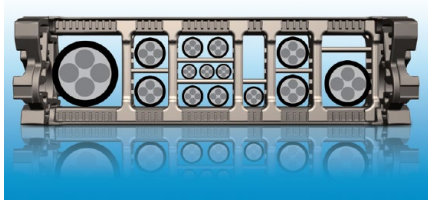


Corespunzător progresului rapid al domeniilor electric, electrotehnic, de înaltă integrare, al aparatelor inteligente, echipamentele de înaltă tehnologie trebuie să țină pasul cu acestea. CPSYSTEM s-a dezvoltat pentru a proteja anticipat de flăcări, explozii și de orice alte materiale. O deteriorare a circuitelor electrice în linia de producție a semiconductoarelor, și orice pierdere cauzată de erori ale calculatoarelor, pot fi evitate protejând echipamentele prin utilizarea produsului ESD.

According to the rapid progress of electricity, electron technical, high-integration, high intellect, High tech equipment has to be progressed currently, CPSYSTEM has developed to protect in advance by any flame, explosion from any other materials. And electron technical circuit damage in the semiconductor production line and any loss from the error of computers, can be protected by using ESD product.



ÎNTREȚINERE ȘI INSTALARE MAINTENANCE AND INSTALLATION



Pentru a prelungi durata de viață a cablurilor și a proteja cablurile de deteriorarea mantalei sau de forfecare, CPS recomandă ca regulă, să mențineți cel puțin 10% din spațiu între cablurile inserate și carcasa lanțurilor portcablu și benzile laterale. Pentru a centra și a echilibra fiecare cablu inserat, se recomandă utilizarea corectă a noului sistem de blocare cu distanțier și separator pentru lanțurile portcablu.

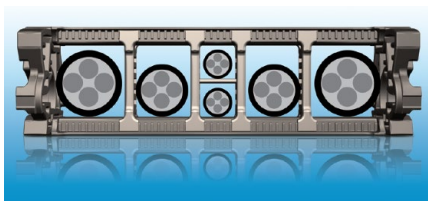
To extend the lifetime of your cables and protect the cables from sheathing or shearing, CPS recommends that as a rule, you keep at least 10% of space between the inserted cables and energy chain's frames and idebands. To center and balance each inserted cable, the correct use of energy chain's new locking divider and separator system is recommended.

Spații de siguranță:

- Pentru cablu rotund: 10% din diametrul cablului
- Pentru cabluri plate: fiecare 10% din lățimea, respectiv grosimea cablului
- Pentru furtunuri: 20% din diametrul furtunului

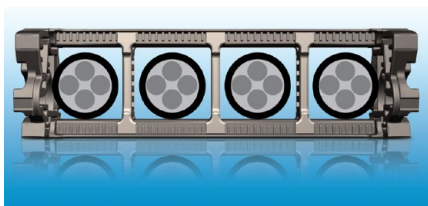
Security spaces:

- For round cable: 10% of the cable diameter
- For flat cables: each 10% of the cable width resp. thickness
- For hoses: 20% of the hose diameter



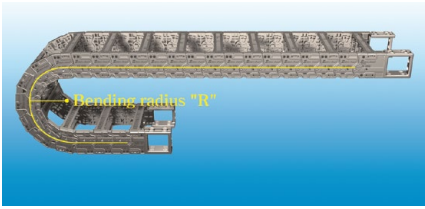
Ca regulă, nu este acceptabil să se instaleze mai mult de o dimensiune de cablu în același spațiu. Pentru a asigura echilibrul, cablurile de aceeași dimensiune vor fi introduse unul lângă altul sau unul deasupra celuilalt, așa cum este ilustrat, iar cablurile introduse trebuie să fie montate astfel: cele mai mari cabluri sau furtunuri în exteriorul camerei și cele mai mici în interior. Utilizând noul pin separator al lanțurilor portcablu, practic orice structură de poziționare a cablurilor este posibilă.

Installing more than one size of cable in the same space as a rule is unacceptable. To ensure balance, cables of the same size are to be inserted next to or on top of each other as illustrated, and the inserted cables should be installed with the largest cables or hoses on the outside of the chamber with the smallest on the inside. With the use of energy chain's new separator pin, virtually any cable pattern is a possibility.



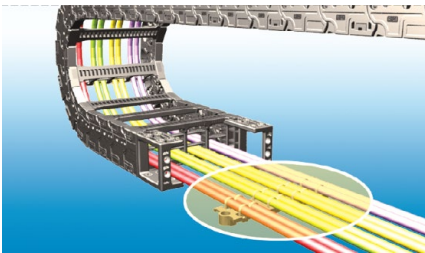
Pentru a se menține forma cablurilor și poziția lor, atunci când le introduceți trebuie să vă asigurați că nu există cabluri răsucite și acestea sunt amplasate în mijlocul spațiului disponibil.

In order to keep the shape of the cables and their position when inserting should ensure that the cables are not twisted and the available space are placed in focus.



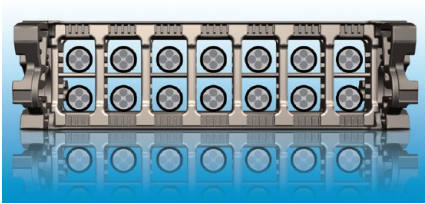
Raza de curbură a noului lanț port-cablu Sabin Chain este mai mare decât cea a cablurilor introduse în el. Pentru a găsi o rază de curbură adecvată pentru aplicația dvs., ca o regulă, ar trebui să înmulțiți cu 8-10 diametrul exterior al celui mai mare cablu introdus.

New Sabin Chain's turning radius is larger than that of its inserted cables. To find a suitable bending radius for your application, as a rule you should multiply the outside diameter of your largest inserted cable by 8-10 times.



Când fixați cablurile atât la punctul de fixare, cât și la punctul de mișcare, pieptenele de susținere trebuie să fie fixat la o distanță de siguranță. Pentru a calcula această distanță, înmulțiți cu 30 diametrul exterior al celui mai mare cablu.

When securing the cables at both the fixing point and the moving point, the tie-wrap should be secured at a safe distance. To calculate this distance, multiply the outside diameter of the largest cable by 30 times.



Când în interiorul suportului se introduc împreună cabluri de două mărimi diferite, dacă diametrul exterior total al celor două cabluri este mai mult de 1,2 ori înălțimea interioară a suportului, nu sunt necesare distanțiere. Totuși, în cazul în care diametrul exterior total al celor două cabluri introduse este mai mic de 1,2 ori înălțimea interioară a suportului, trebuie să se utilizeze distanțiere. Când diametrul exterior al oricărui cablu sau furtun care urmează să fie introdus este mai mic de 0,5 ori înălțimea interioară a suportului, sunt necesare separatoare.

When cables of two different sizes are placed inside the carrier together, if the total outside diameter of the two cables is more than 1.2 times the inner height of the carrier dividers are not necessary. However, when the total outside diameter of the two inserted cables is less than 1.2 times the inner height of the carrier, dividers must be used. When the outside diameter of any cable or hose to be inserted is less than 0.5 times the inner height of the carrier, separators are necessary.

TUBURI DE PROTECȚIE CABLU ȘI RACORDURI PENTRU TUBURI DE PROTECȚIE CABLE PROTECTION TUBES AND TUBE CONNECTORS



Tub de protecție cablu

CPSFLEX este un tub din clorură de vinil, fără halogeni, non toxic, ecologic și reciclabil. Materialele prime din care este produs tubul CPSFLEX sunt non toxice și au certificat de calitate și stabilitate de la UL și VDE.

Racord pentru tuburi de protecție cablu


CPSFIX, conectorul, este aprobat în conformitate cu testul de la RoHS și au fost produse în conformitate cu procedura reglementată în Europa. CPSFIX se poate utiliza în orice situație, din moment ce CPS produce diferite forme. CPS este complet echipat cu diverse produse standard filetate, PF, PG, M, NPT, UNEF, etc. Acesta se poate utiliza în diverse domenii.

Cable protection tube

CPSFLEX is Halogen-free, no toxic gas from vinyl chloride tube, eco-friendly and recyclable. Raw materials for CPSFLEX are toxic-free and have passed the test from designated test institute and even is certificated the quality and stability of product by UL and VDE.

Connector for cable protection tube

CPSFIX, the connector, is approved under the test from RoHS and have been produced under the Europe regulated procedure. CPSFIX can be applied in any circumstance, since CPS is producing diverse forms. CPS is fully equipped with diverse thread standard products, PF, PG, M, NPT, UNEF etc. It can be applied to various industries.

 **Pentru informații despre produse vă rugăm să vizitați pagina noastră web.**
For the products please visit to our webpage.